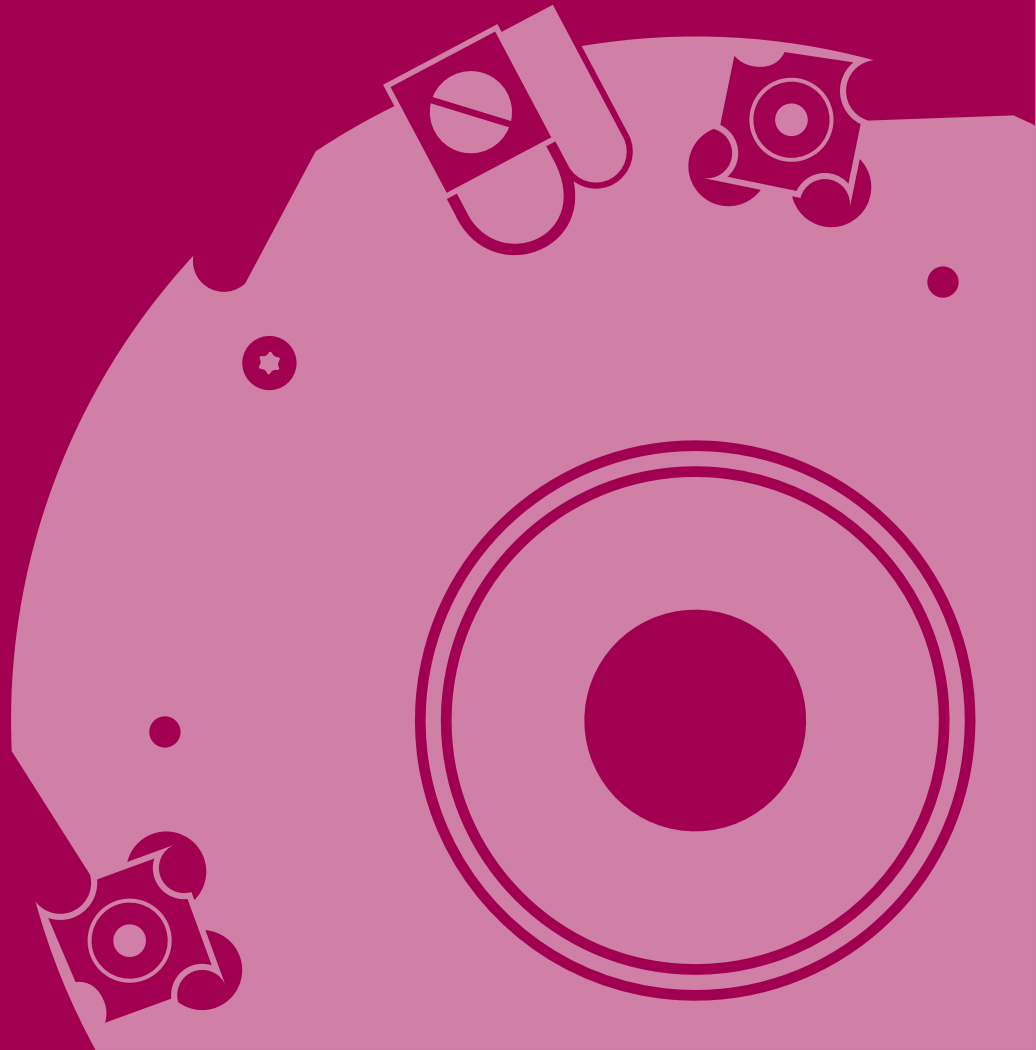




СТРОИТЕЛЬСТВО

СТРОИТЕЛЬСТВО

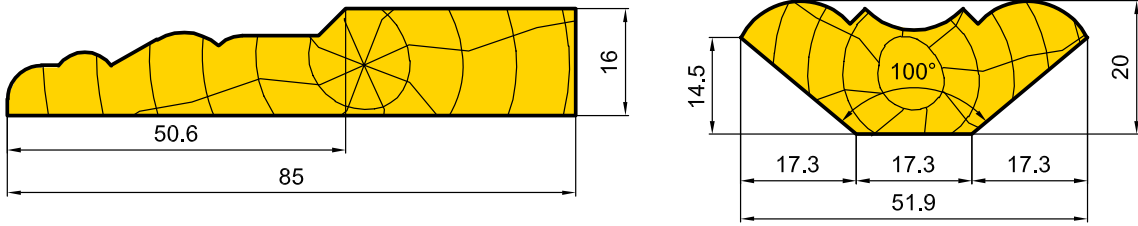
11



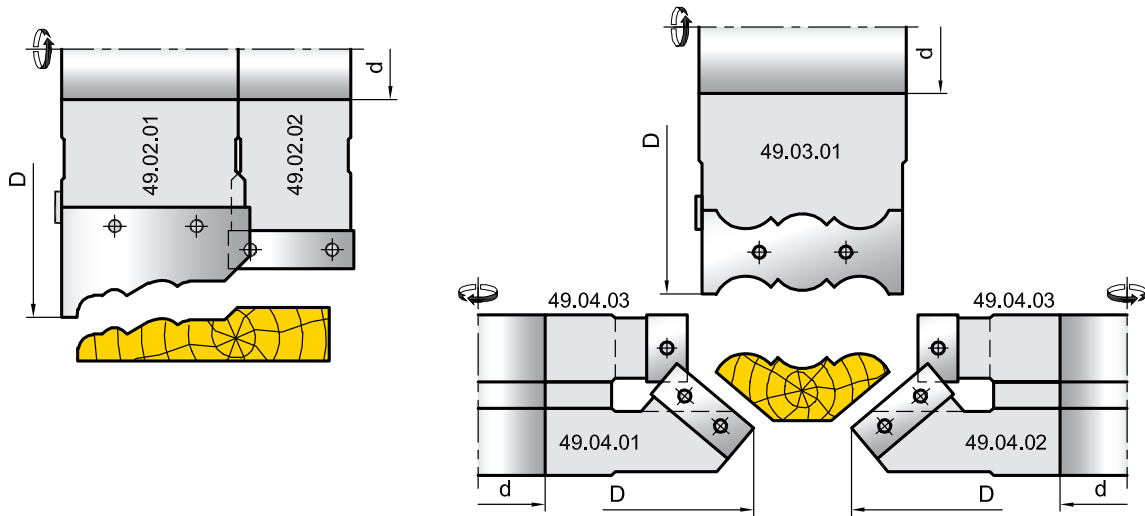
КОМПЛЕКТЫ ФРЕЗ ДЛЯ ПРОФИЛИРОВАНИЯ НАЛИЧНИКА И ПЛИНТУСА

49.02.XX - 49.05.XX

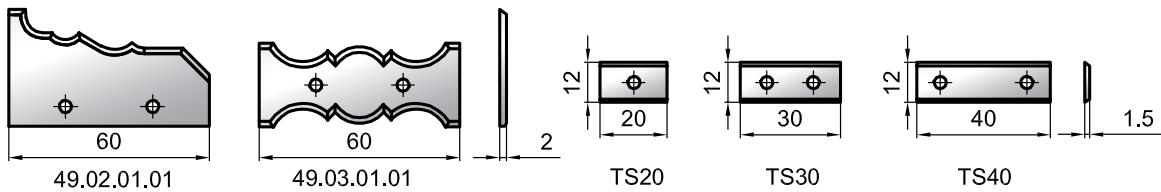
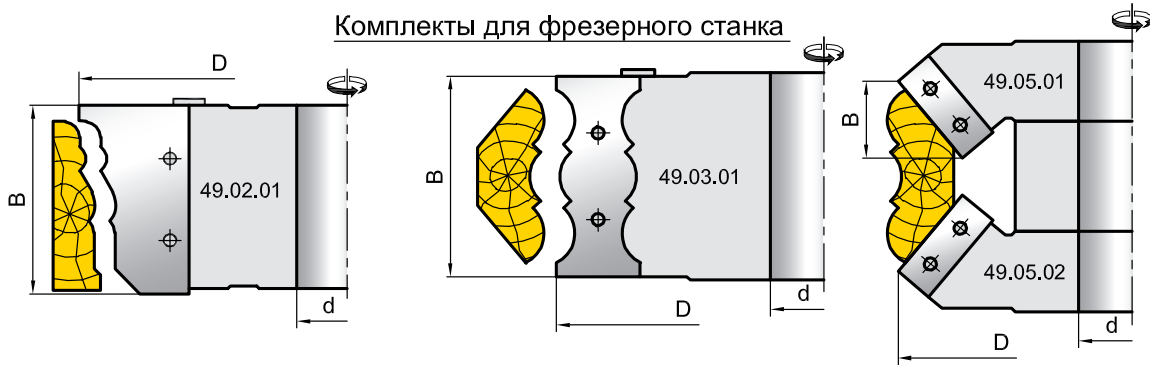
11



Комплекты для 4-х стороннего станка



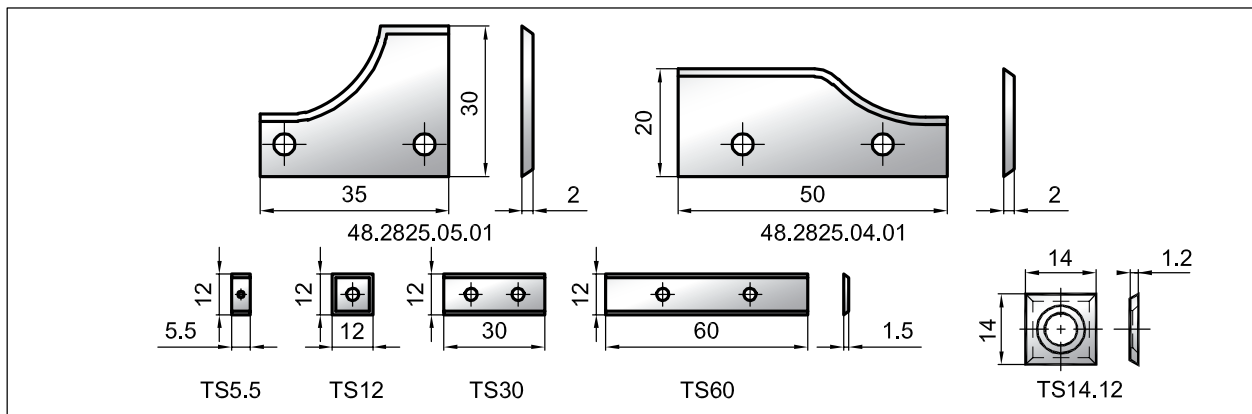
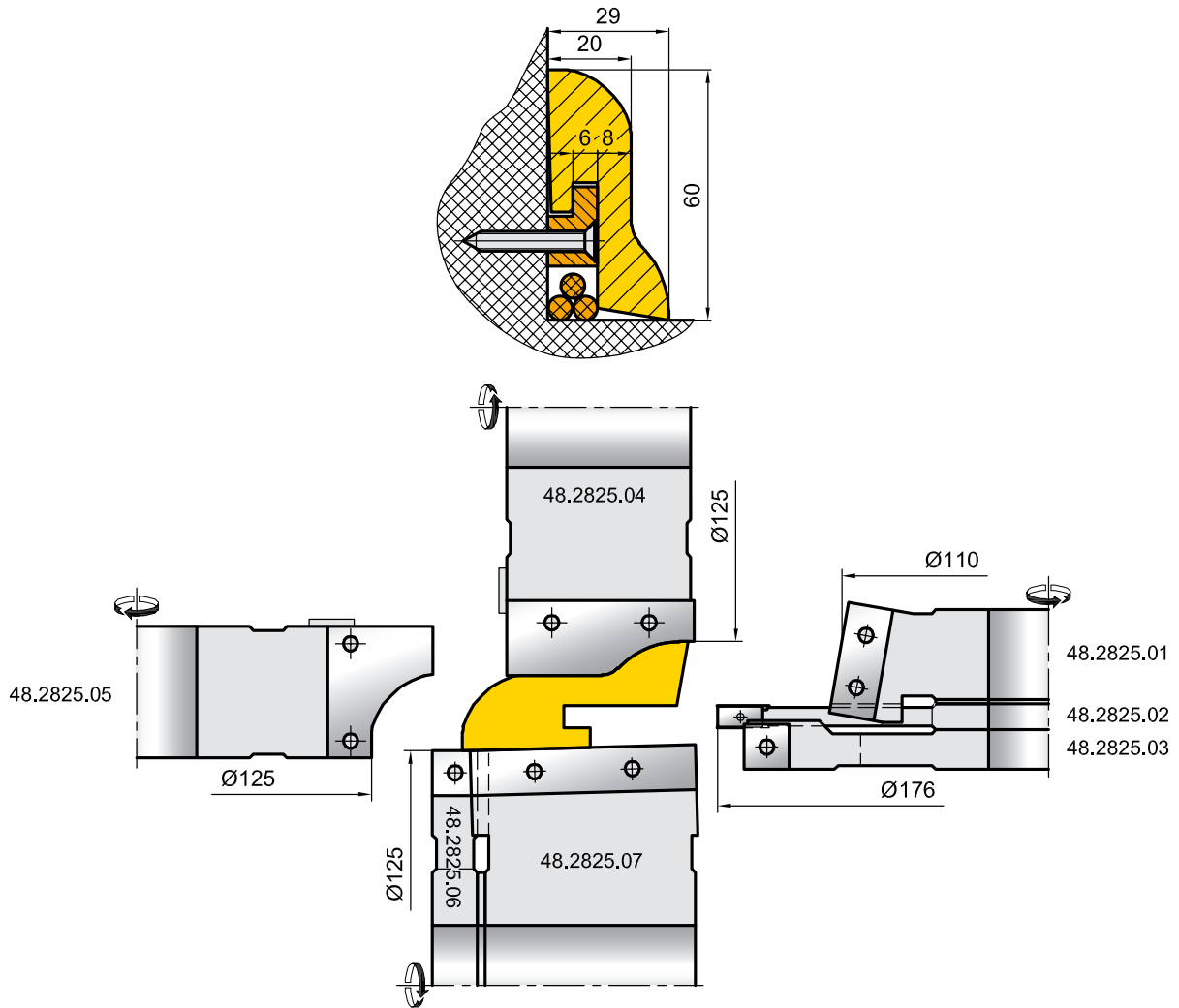
Комплекты для фрезерного станка



Обозначение фрезы	D мм	d мм	B мм	Ножи	
				Обознач.	Кол.
49.02.01	160	30 - 50	60	49.02.01.01	3
49.02.02	129	30 - 50	40	TS40	3
49.03.01	160	30 - 50	60	49.03.01.01	3
49.04.01	165	30 - 50	19	TS30	3
49.04.02	165	30 - 50	19	TS30	3
49.04.03	125	30 - 50	20	TS20	3
49.05.01	140	30 - 50	23	TS30	3
49.05.02	140	30 - 50	23	TS30	3

48.2825.00

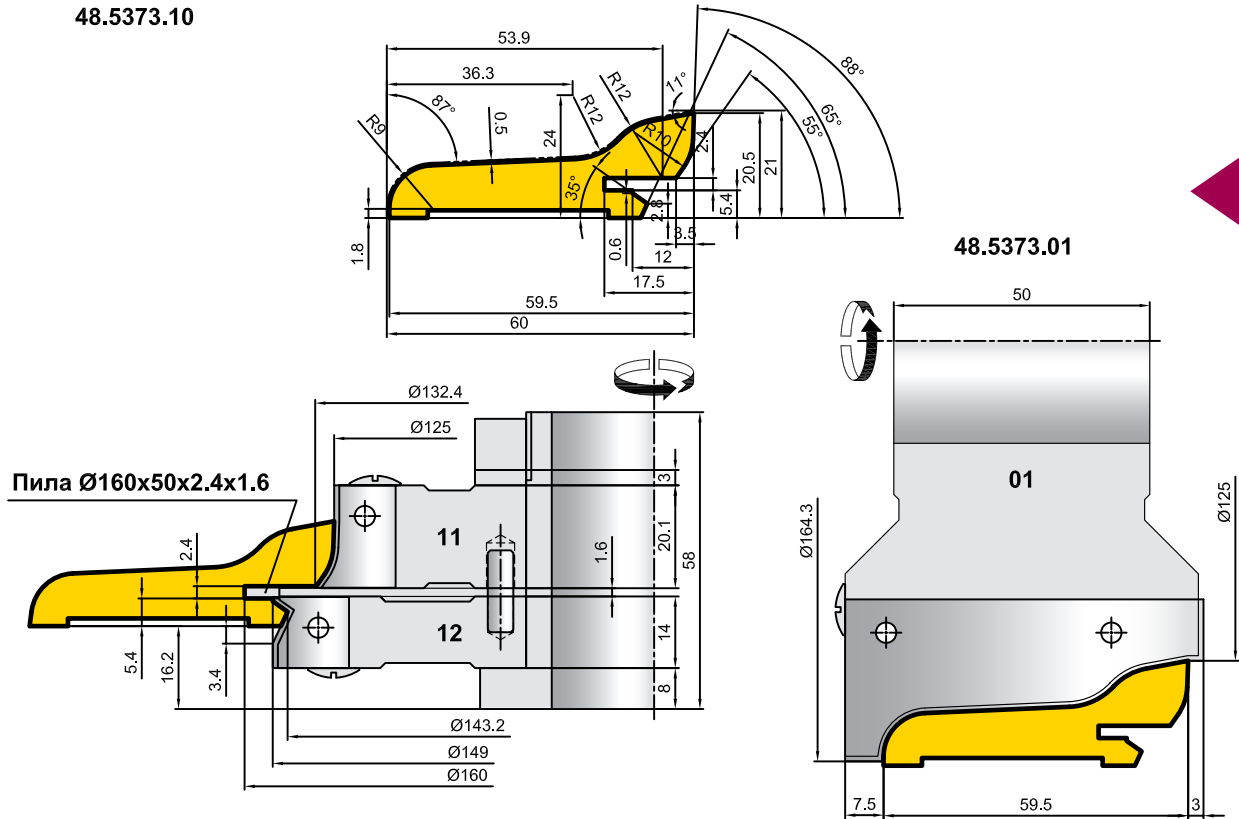
СТРОИТЕЛЬСТВО



Обозначение фрезы	D мм	d мм	B мм	Ножи Z, V			
				Обознач.	Кол.	Обознач.	Кол.
48.2825.01	116.7	30 - 50	30	TS30	3	-	-
48.2825.02	176	30 - 50	6	TS5.5	3	TS14.12	3+3
48.2825.03	162	30 - 50	12	TS12	3	-	-
48.2825.04	143	30 - 50	50	48.2825.04.01	3	-	-
48.2825.05	157.5	30 - 50	35	48.2825.05.01	3	-	-
48.2825.06	125	30 - 50	12	TS12	3	-	-
48.2825.07	128	30 - 50	60	TS60	3	-	-

48.XXXX.XX

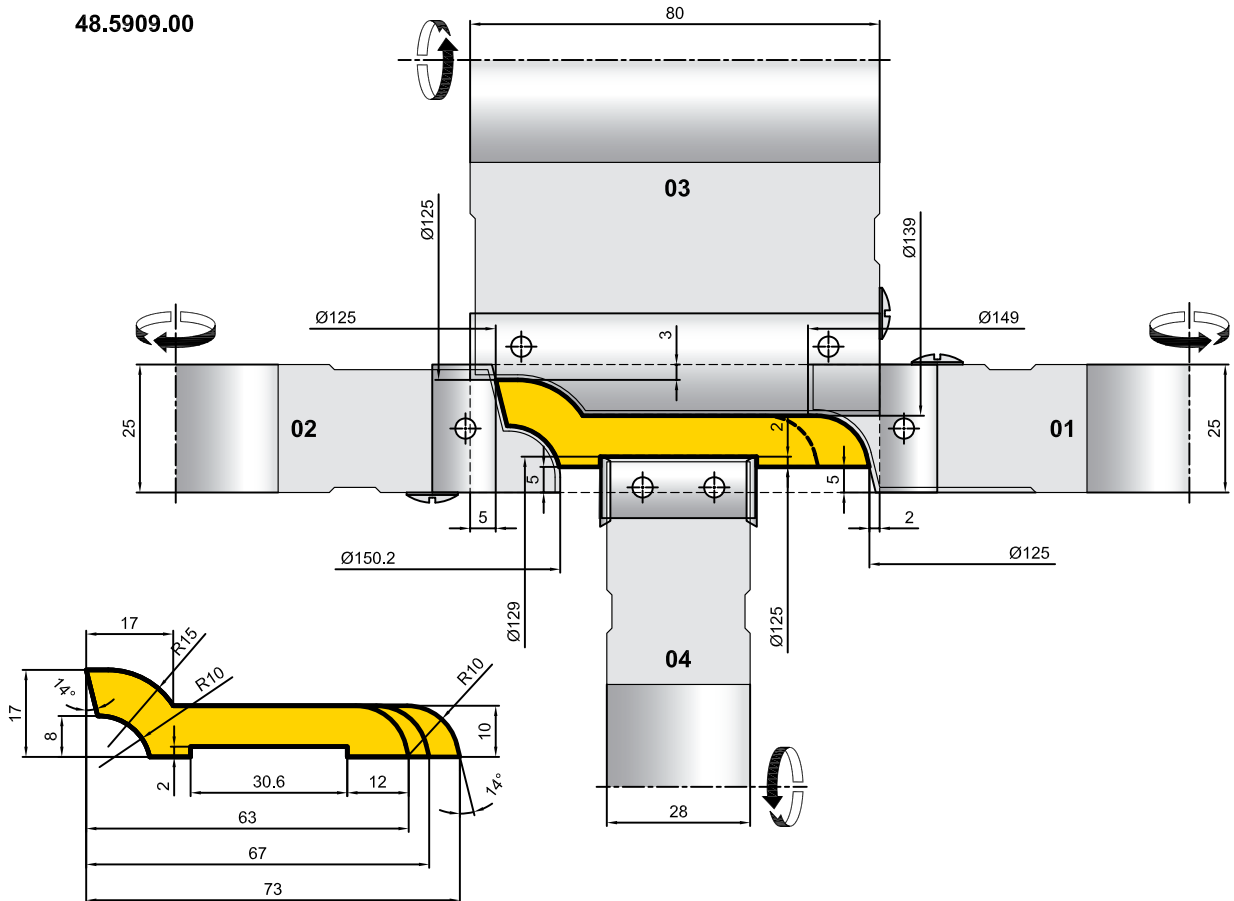
48.5373.10



48.5373.01

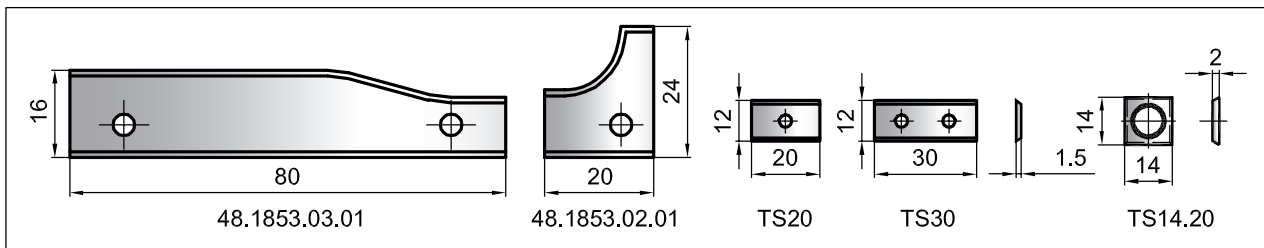
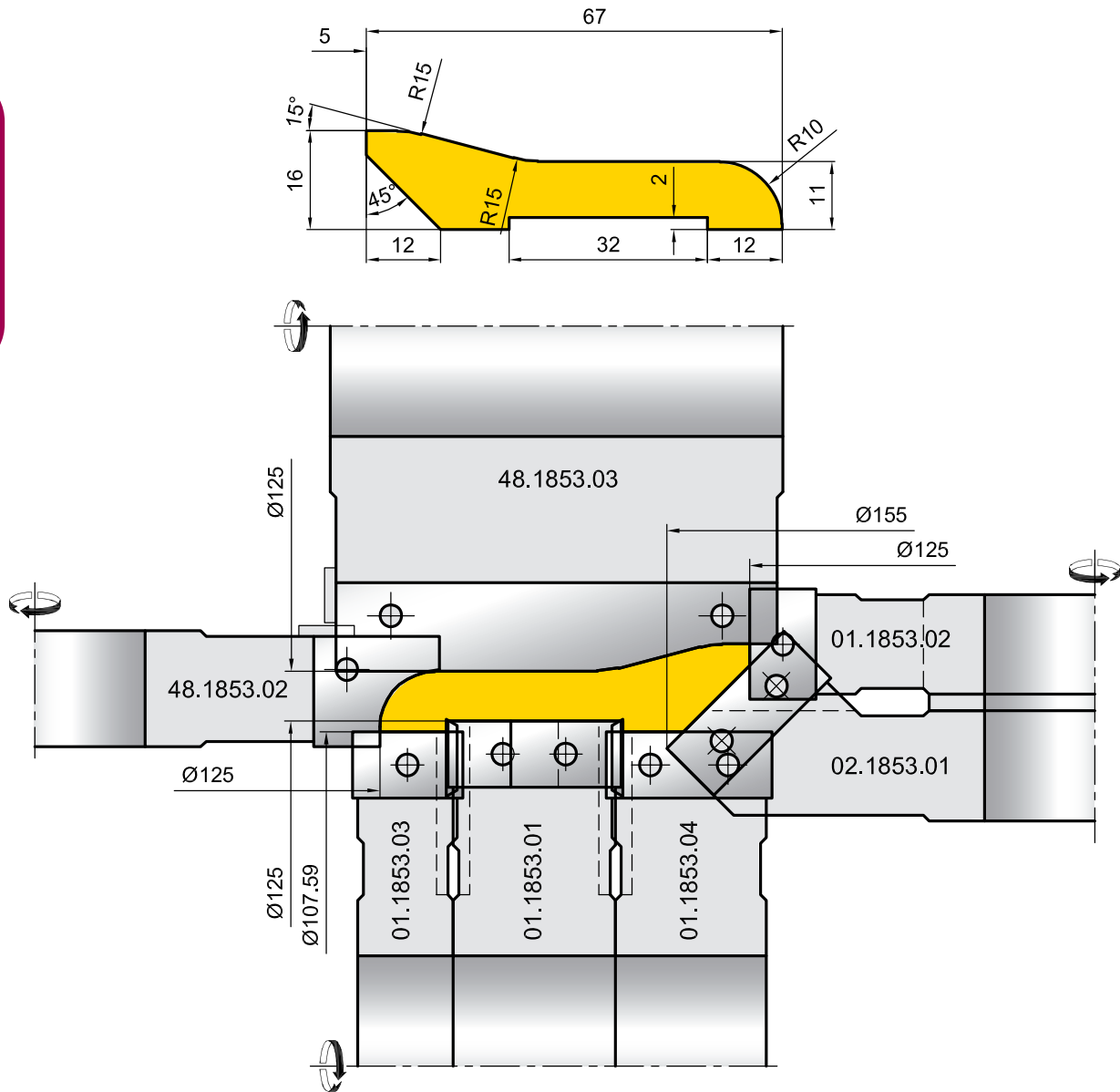
11

48.5909.00



48.1853.00

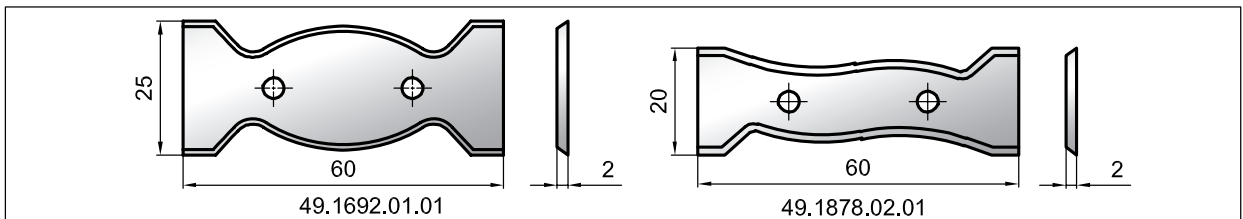
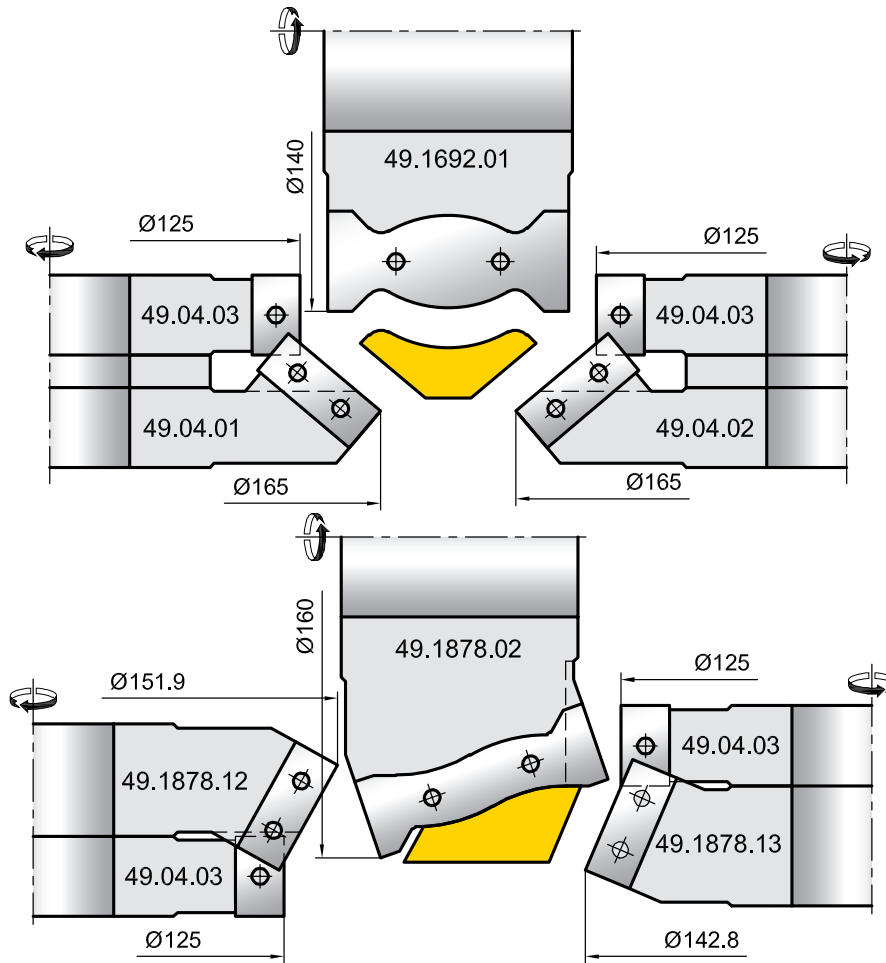
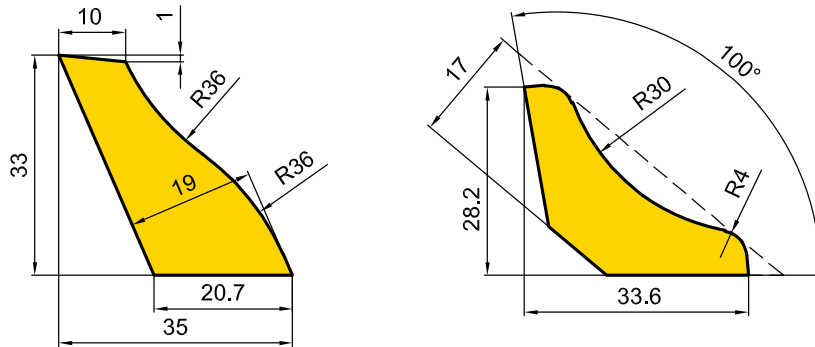
СТРОИТЕЛЬСТВО



Обозначение фрезы	D мм	d мм	B мм	Z		V	
				Обознач.	Кол.	Обознач.	Кол.
48.1853.03	125	30 - 50	80	48.1853.03.01	3	-	-
48.1853.02	146.5	30 - 50	20	48.1853.02.01	3	-	-
02.1853.01	155	30 - 50	22	TS30	3	-	-
01.1853.01	125	30 - 50	32	TS20	2+2	TS14,20	2+2
01.1853.02	125	30 - 50	20	TS20	3	-	-
01.1853.03	121	30 - 50	20	TS20	2	-	-
01.1853.04	121	30 - 50	30	TS30	2	-	-

КОМПЛЕКТ ФРЕЗ
ДЛЯ ПРОФИЛИРОВАНИЯ ПЛИНТУСА

49.1692.00, 49.1878.00

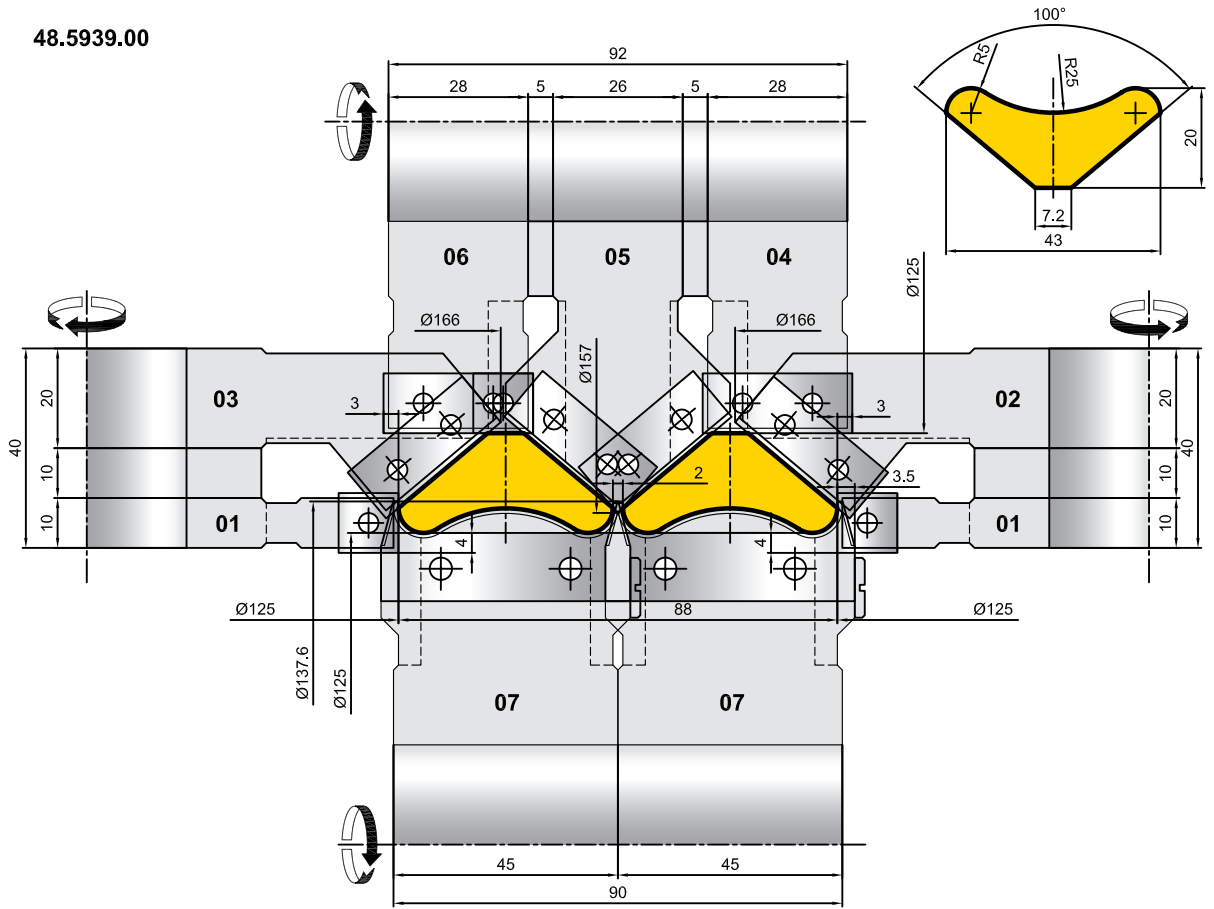


Обозначение фрезы	D мм	d мм	B мм	Ножи	
				Обознач.	Кол.
49.1692.01	140	30 - 50	60	49.1692.01.01	3
49.1878.02	160	30 - 50	60	49.1878.02.01	3
49.1878.12	151.9	30 - 50	23	TS30	3
49.1878.13	142.8	30 - 50	23	TS30	3

48.XXXX.XX

СТРОИТЕЛЬСТВО

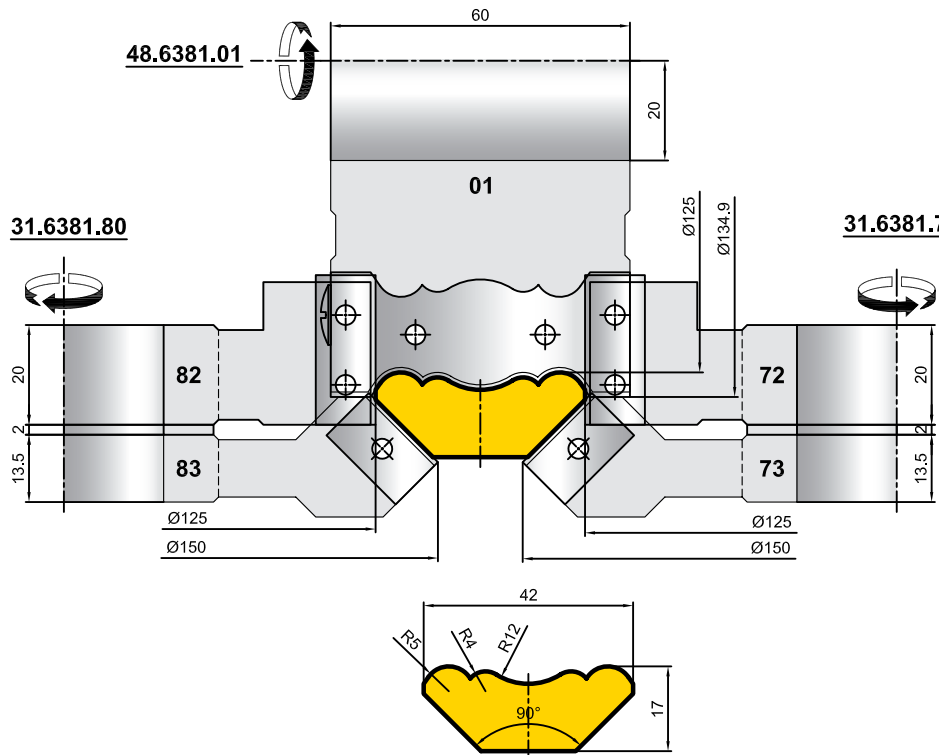
48.5939.00



48.6381.01

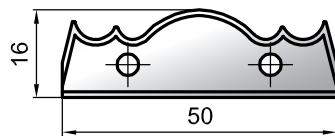
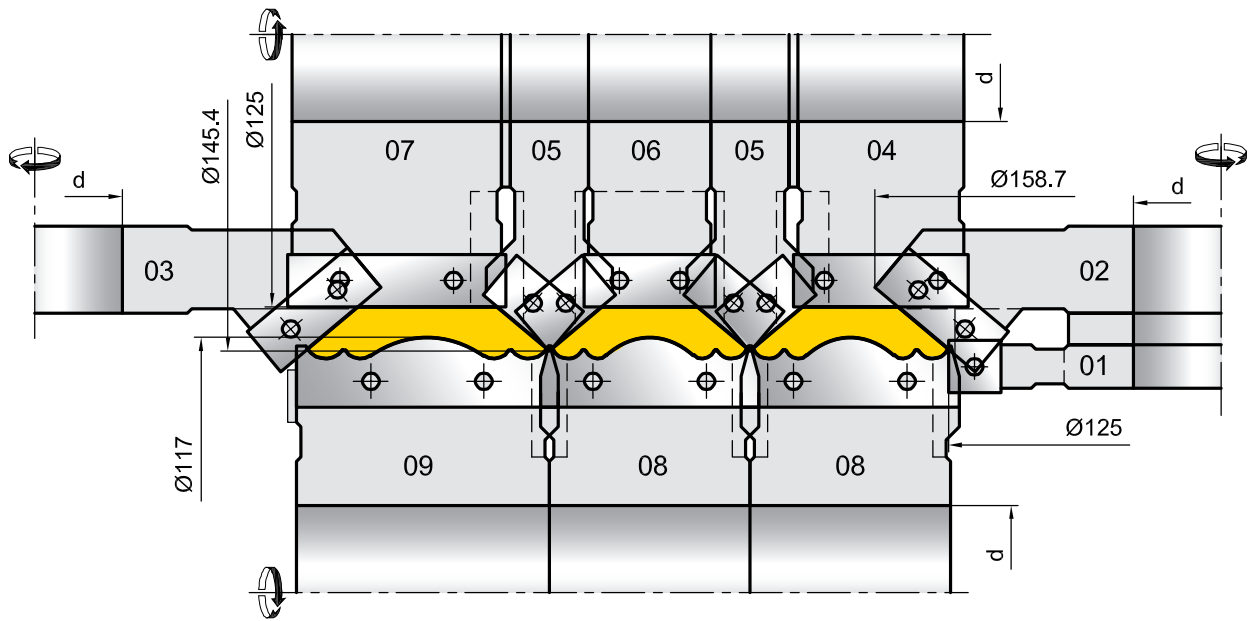
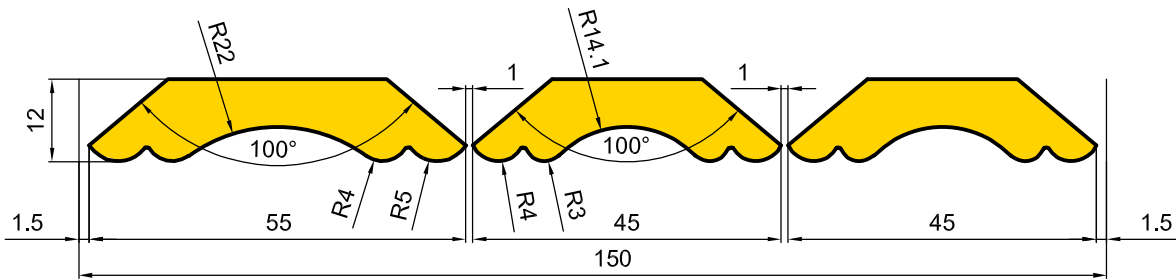
31.6381.80

31.6381.70

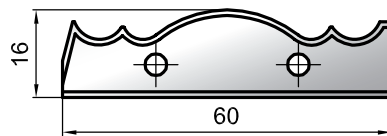


КОМПЛЕКТ ФРЕЗ
ДЛЯ ПРОФИЛИРОВАНИЯ ПЛИНТУСА

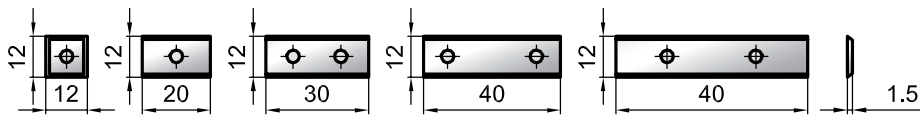
48.1634.00



48.1634.08.01



48.1634.09.01



TS12

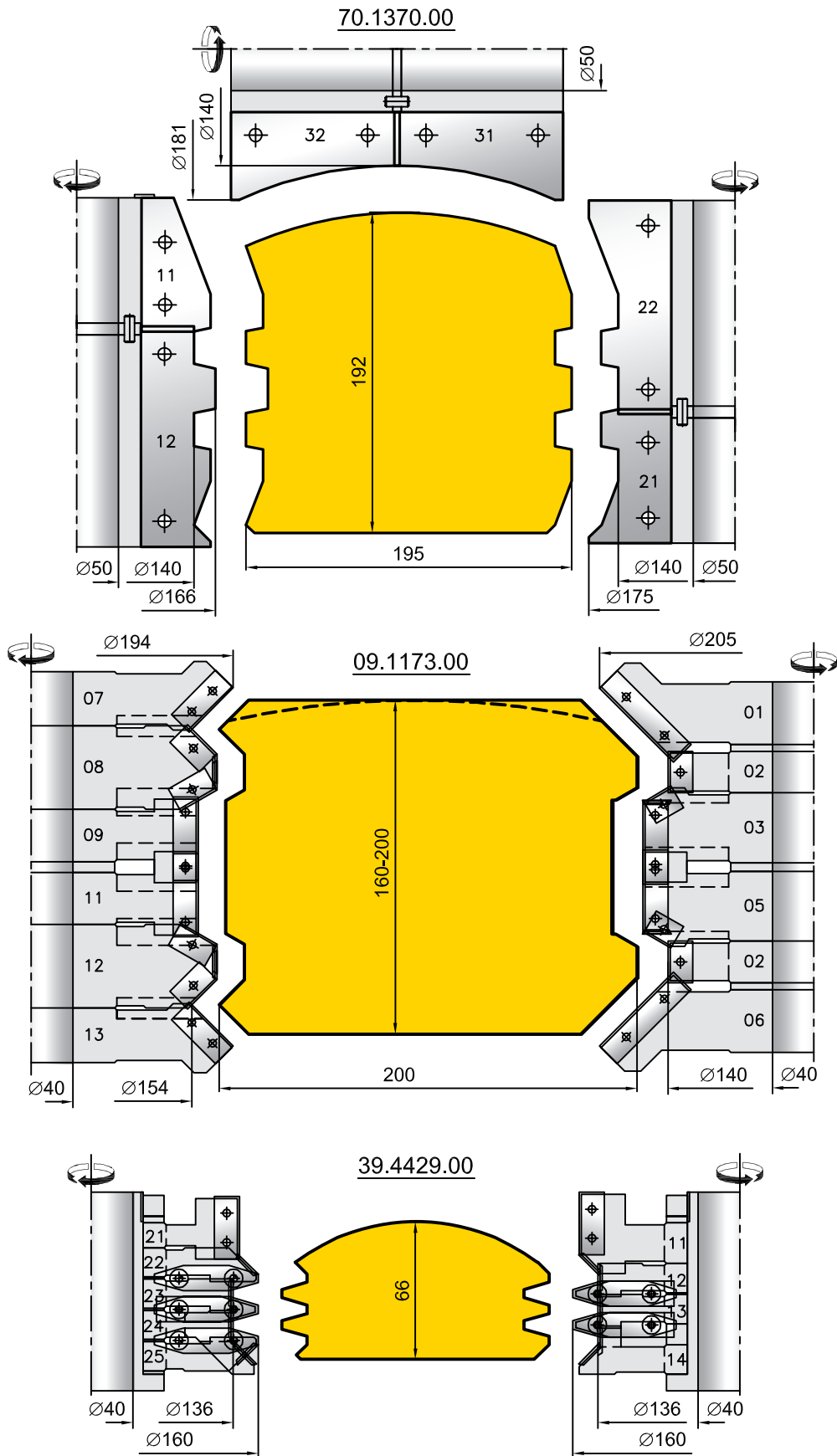
TS20

TS30

TS40

TS50

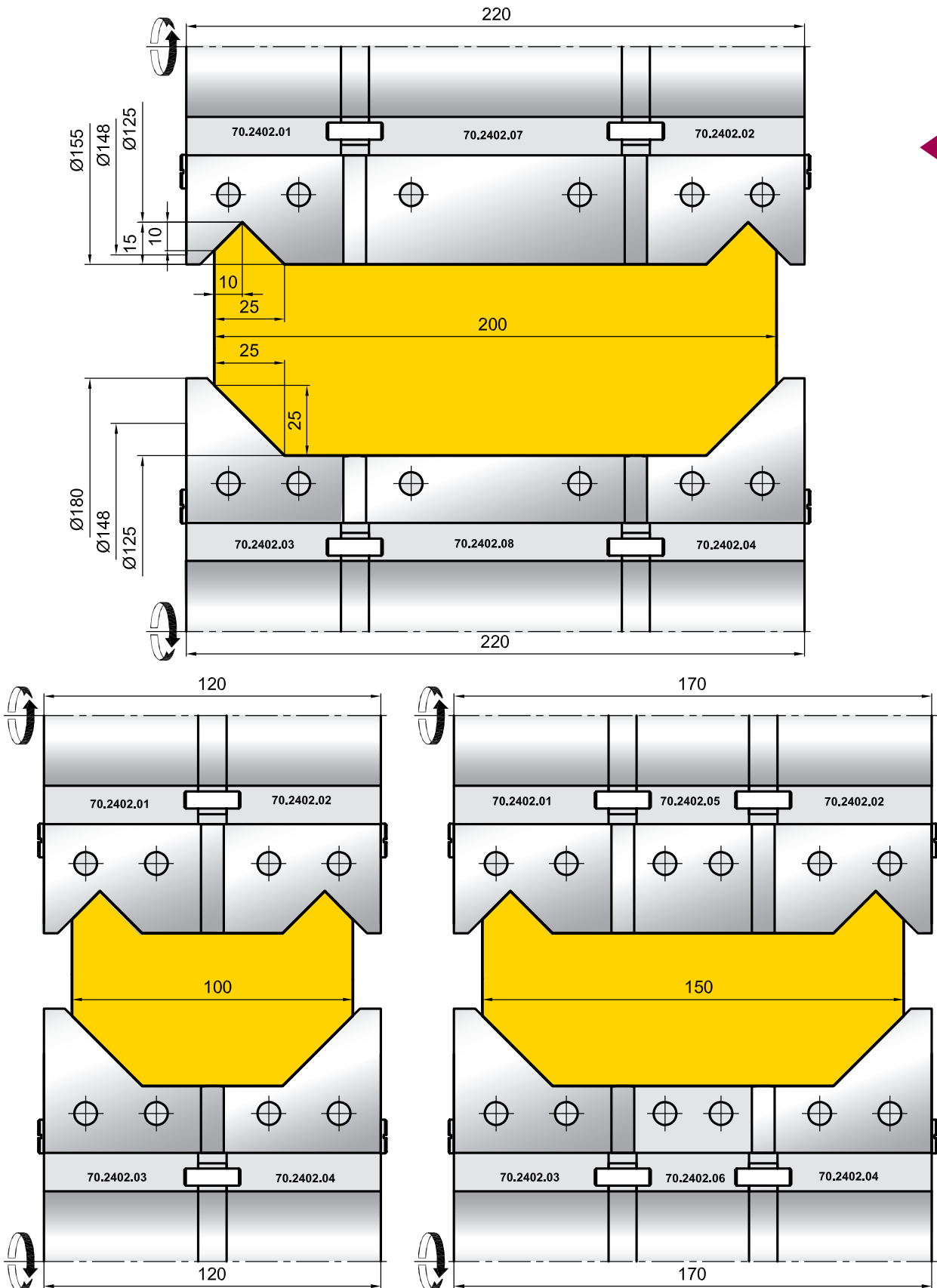
Обозначение фрезы	D мм	d мм	B мм	Ножи	
				Обознач.	Кол.
48.1634.01	125	30 - 50	12	TS12	3
48.1634.02	158.7	30 - 50	30	TS30	3
48.1634.03	158.7	30 - 50	30	TS30	3
48.1634.04	125	30 - 50	40	TS40	3
48.1634.05	145.4	30 - 50	30	TS20	3+3
48.1634.06	125	30 - 50	30	TS30	3
48.1634.07	125	30 - 50	50	TS50	3
48.1634.08	117	30 - 50	50	48.1634.08.01	3
48.1634.09	117	30 - 50	60	48.1634.09.01	3



КОМПЛЕКТ ФРЕЗ
ДЛЯ ПРОФИЛИРОВАНИЯ СТРОИТЕЛЬНОГО БРУСА

70.2402.00

11

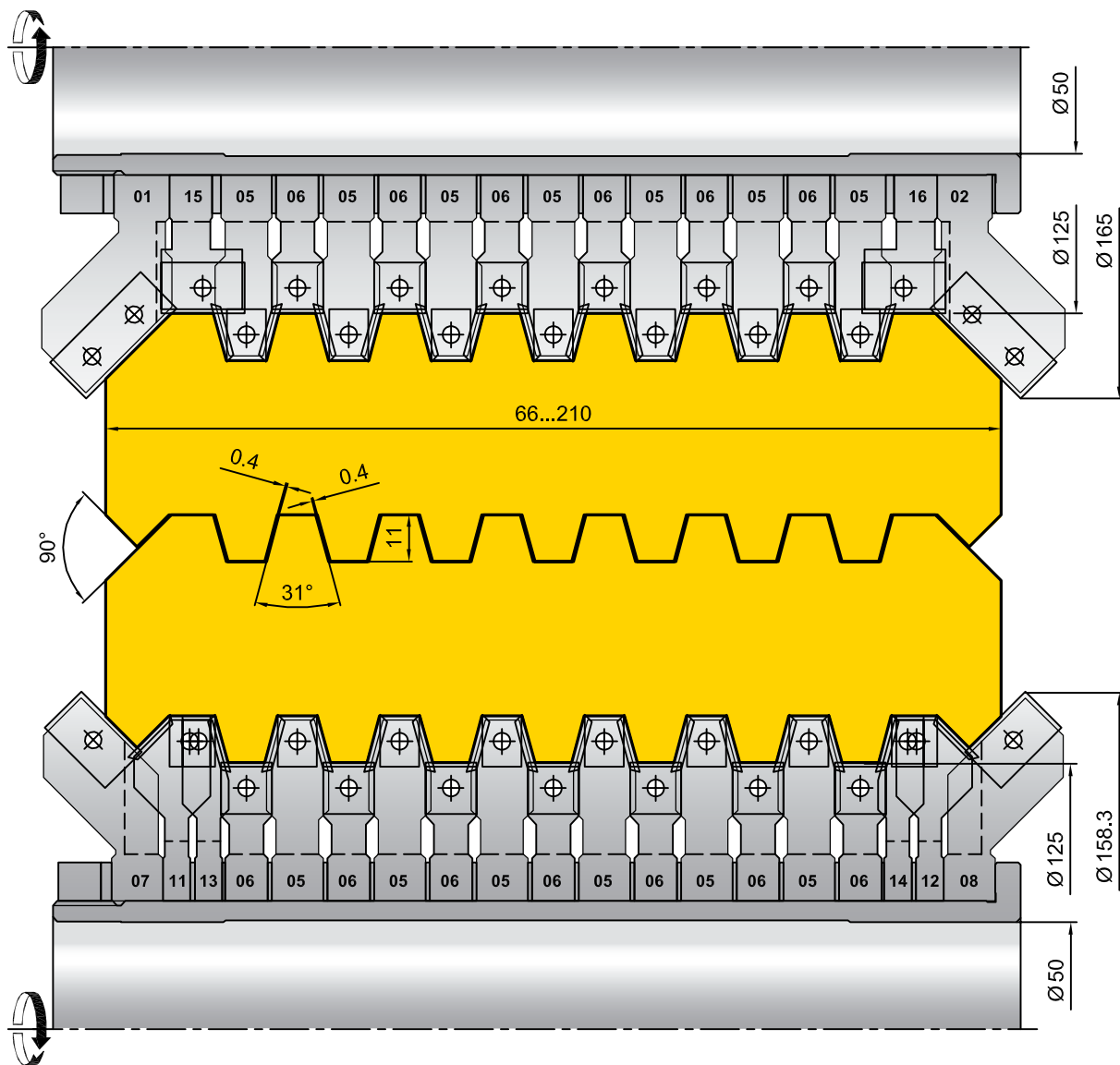


Примечание:

Фрезы могут комплектоваться ножами из инструментальной стали 9ХС или Р6М5 (HSS).

39.3389.00

СТРОИТЕЛЬСТВО



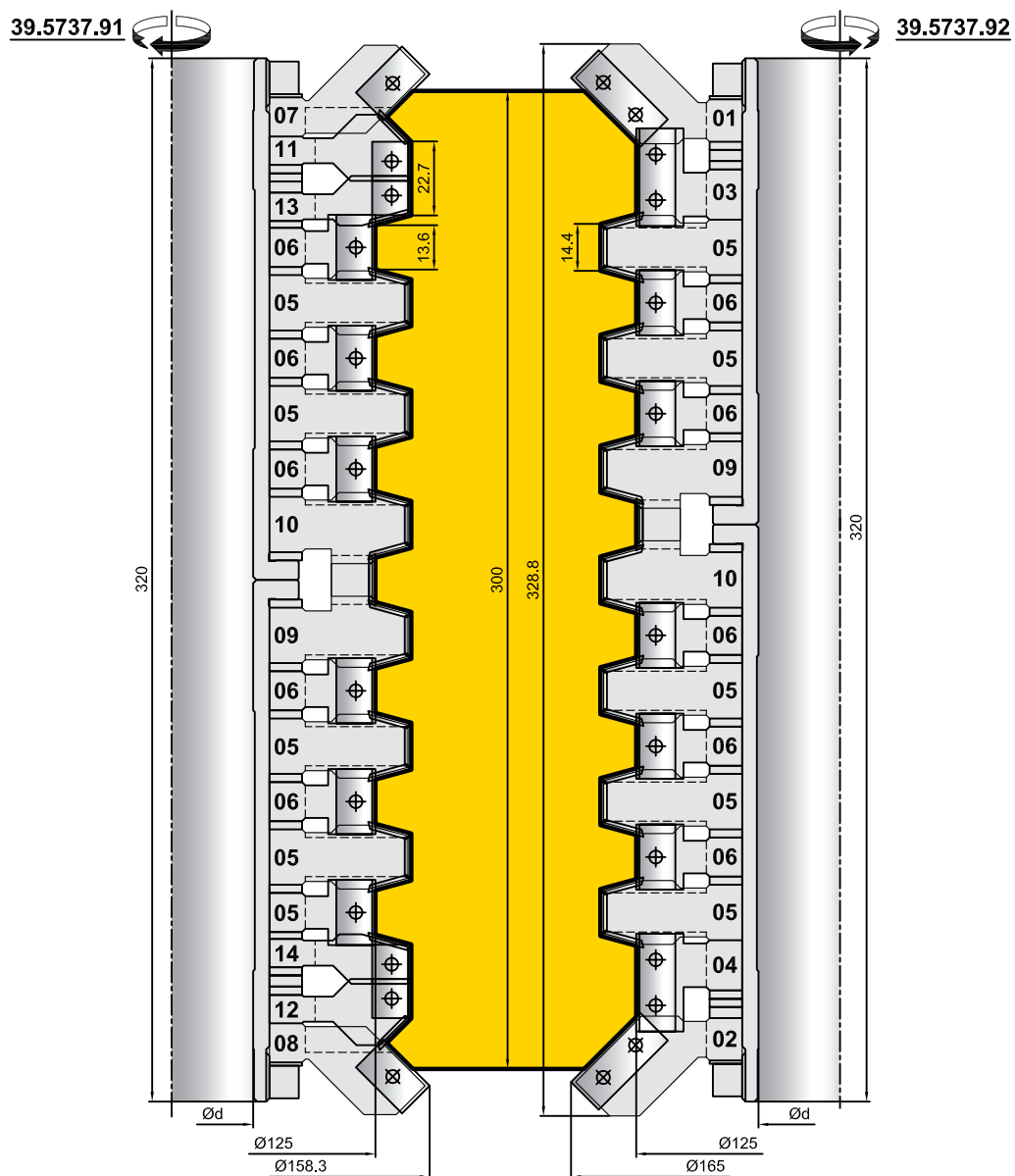
Примечание:

Ширина бруса настраивается дискретно (с шагом 24 мм) установкой / изъятием пар фрез .05-.06, и плавно - раздвижкой пар фрез .11/.12 - .13/.14.

Обознач. фрезы	D мм	d мм	B мм	Ножи Z, V			
				Обознач.	Кол.	Обознач.	Кол.
39.3389.01/02	165	30 - 50	20	TS30	3	-	-
39.3389.05	147	30 - 50	16	39.3389.05.01	3	TS14.20	3+3
39.3389.06	125	30 - 50	12	TS12	3	-	-
39.3389.07/08	158.3	30 - 50	14	TS20	3	-	-
39.3389.11/12	147.5	30 - 50	19	TS9.5	3	TS14.20	3
39.3389.13/14	147.5	30 - 50	11	TS7.5	3	TS14.20	3
39.3389.15/16	125	30 - 50	20	TS20	3	-	-

КОМПЛЕКТЫ ФРЕЗ
ДЛЯ ПРОФИЛИРОВАНИЯ СТРОИТЕЛЬНОГО БРУСА

39.5737.90



11

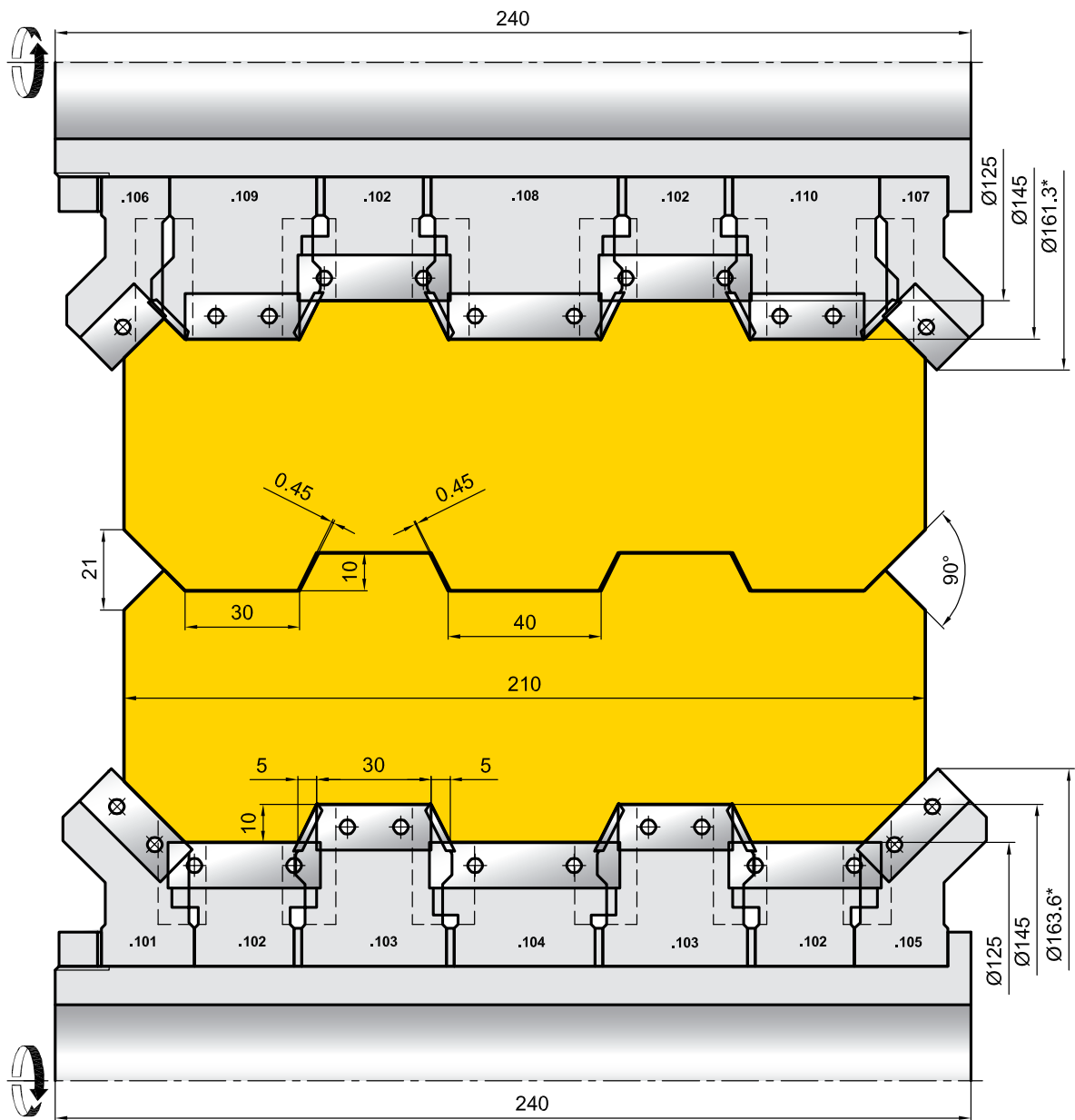
Примечание:

Ширина бруса настраивается дискретно (с шагом 34 мм) установкой / изъятием пар фрез .05-.06, и плавно - раздвижкой пар фрез .11/.12 - .13/.14.

Обознач. фрезы	D мм	d мм	B мм	Ножи Z, V			
				Обознач.	Кол.	Обознач.	Кол.
39.5737.01/02	165	30 - 50	20	TS30	3	-	-
39.5737.03/04	125	30 - 50	30	TS30	3	-	-
39.5737.05	147	30 - 50	21	-	3	TS14.20	3+3+3
39.5737.06	125	30 - 50	20	TS20	3	-	-
39.5737.09/10	147	30 - 50	21	-	3	TS14.20	3+3+3+3
39.5737.11/12	147	30 - 50	21	TS12	3	TS14.20	3
39.5737.13/14	147	30 - 50	15	TS12	3	TS14.20	3

09.2180.100

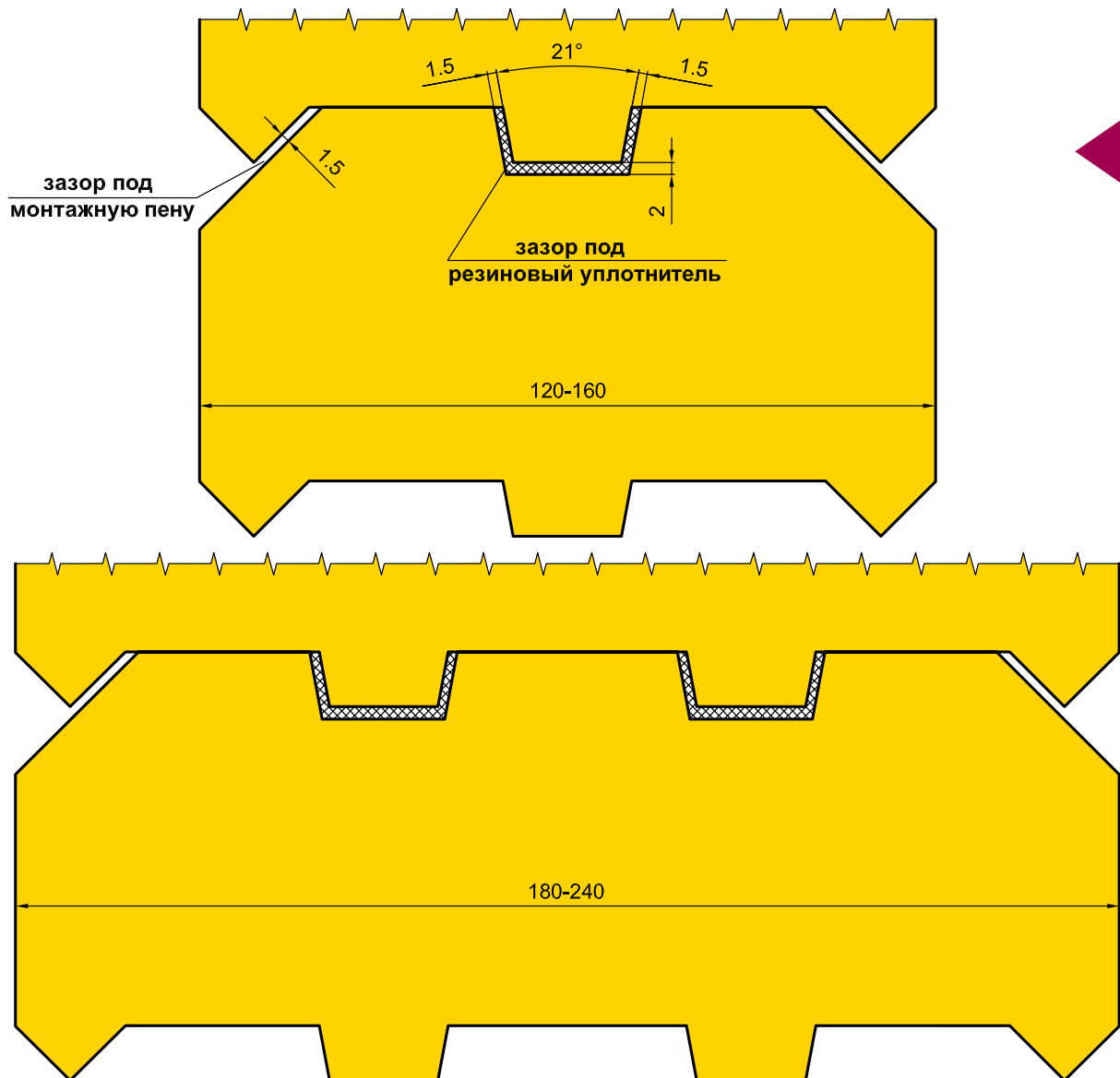
СТРОИТЕЛЬСТВО



Обознач. фрезы	D мм	d мм	B мм	Ножи Z, V			
				Обознач.	Кол.	Обознач.	Кол.
09.2180.101/105	163.6	30 - 50	30	TS30	3	-	-
09.2180.102	125	30 - 50	40	TS40	3	-	-
09.2180.103	145	30 - 50	30	TS30	3	TS14.20	3+3
09.2180.104	125	30 - 50	50	TS50	3	-	-
09.2180.106/107	161.3	30 - 50	20	TS20	3	-	-
09.2180.108	145	30 - 50	40	TS20	3	TS14.20	3+3
09.2180.109/110	145	30 - 50	30	TS30	3	TS14.20	3+3

КОМПЛЕКТ ФРЕЗ
ДЛЯ ПРОФИЛИРОВАНИЯ СТРОИТЕЛЬНОГО БРУСА

09.2850.00

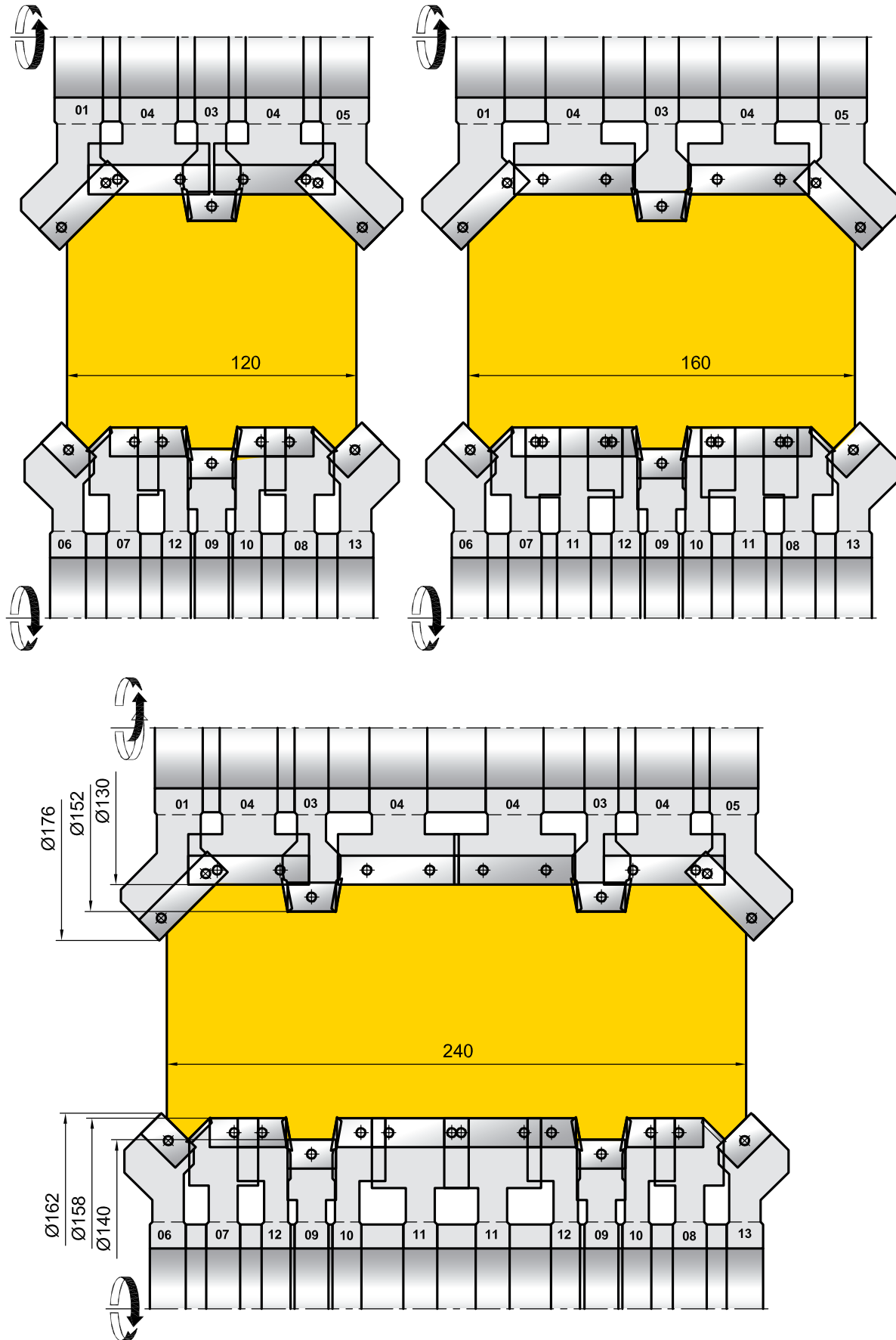


11

Обознач. фрезы	D мм	d мм	B мм	Ножи Z, V			
				Обознач.	Кол.	Обознач.	Кол.
09.2850.01/05	176	30 - 50	40	TS40	3	-	-
09.2850.03	152	30 - 50	20	TS20	3	TS14.20	3+3
09.2850.04	130	30 - 50	50	TS50	3	-	-
09.2850.06/13	162	30 - 50	20	TS20	3	-	-
09.2850.07/08	158	30 - 50	20	TS20	3	TS14.20	3
09.2850.09	140	30 - 50	20	TS20	3	-	-
09.2850.11	158	30 - 50	40	TS40	3	-	-
09.2850.10/12	158	30 - 50	20	TS20	3	TS14.20	3

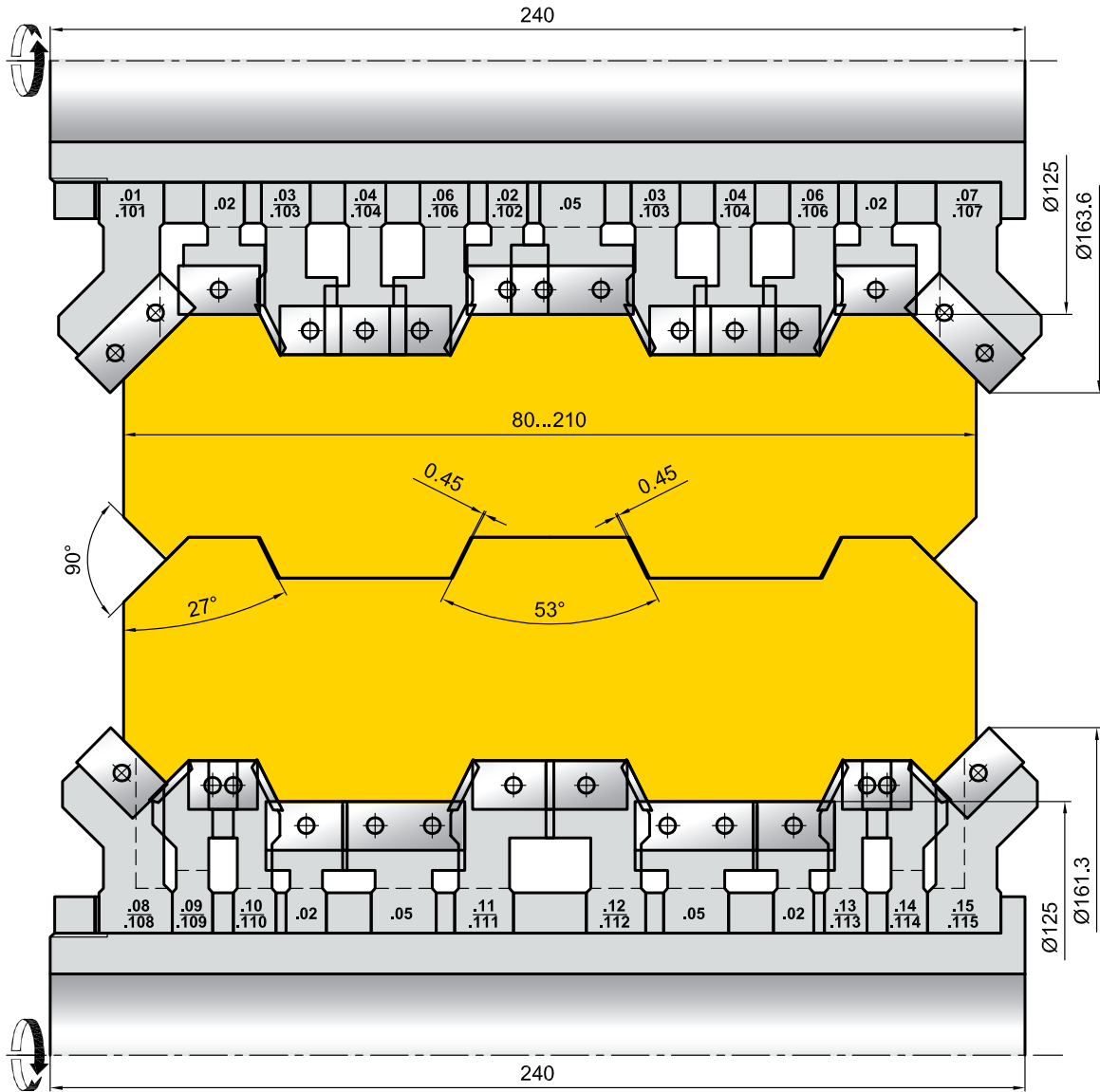
09.2850.00

СТРОИТЕЛЬСТВО



КОМПЛЕКТ ФРЕЗ
ДЛЯ ПРОФИЛИРОВАНИЯ СТРОИТЕЛЬНОГО БРУСА

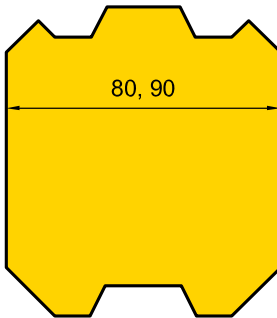
39.2872.00
39.2872.100



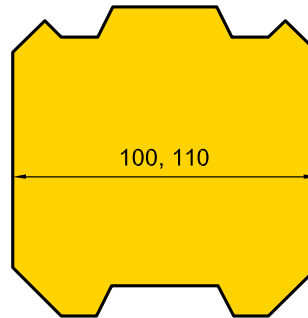
Обознач. фрезы	D мм	d мм	B мм	Ножи Z, V			
				Обознач.	Кол.	Обознач.	Кол.
39.2872.01/07 39.2872.101/107	163.6	30 - 50	30	TS30	3	-	-
39.2872.02	125	30 - 50	20	TS20	3	-	-
39.2872.03/06 39.2872.103/106	145	30 - 50	15	TS15	3	TS14.20	3
39.2872.04 39.2872.104	145	30 - 50	20	TS20	3	-	-
39.2872.05	125	30 - 50	30	TS30	3	-	-
39.2872.08/15 39.2872.108/115	161.3	30 - 50	20	TS20	3	-	-
39.2872.09/14 39.2872.109/114	145	30 - 50	12	TS12	3	TS14.20	3
39.2872.10/13 39.2872.110/113	145	30 - 50	12	TS12	3	TS14.20	3
39.2872.11/12 39.2872.111/112	145	30 - 50	20	TS20	3	TS14.20	3

**39.2872.00
 39.2872.100**

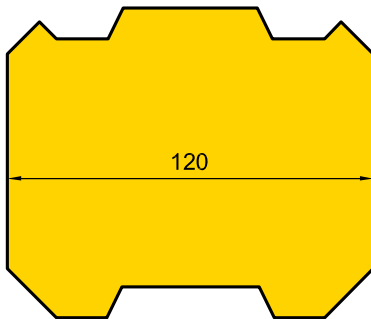
СТРОИТЕЛЬСТВО



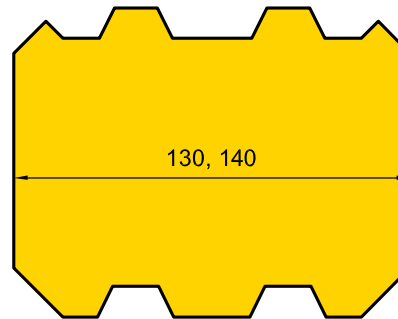
- 101-1 шт.
- 02-2 шт.
- 103-1 шт.
- 05-1 шт.
- 107-1 шт.
- 108-1 шт.
- 109-1 шт.
- 110-1 шт.
- 113-1 шт.
- 114-1 шт.
- 115-1 шт.



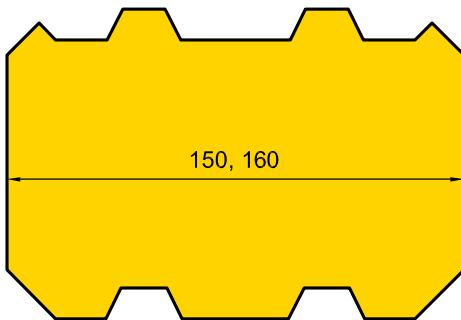
- 101-1 шт.
- 02-3 шт.
- 103-1 шт.
- 104-1 шт.
- 05-2 шт.
- 106-1 шт.
- 107-1 шт.
- 108-1 шт.
- 109-1 шт.
- 110-1 шт.
- 113-1 шт.
- 114-1 шт.
- 115-1 шт.



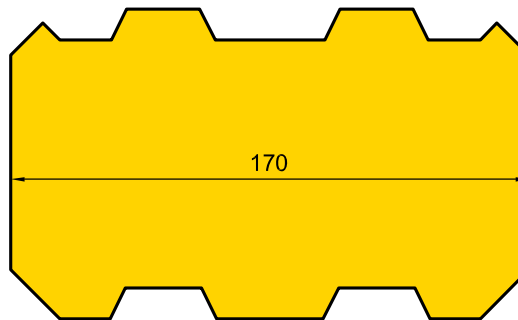
- 101-1 шт.
- 02-4 шт.
- 103-1 шт.
- 104-1 шт.
- 05-1 шт.
- 106-1 шт.
- 107-1 шт.
- 108-1 шт.
- 109-1 шт.
- 110-1 шт.
- 113-1 шт.
- 114-1 шт.
- 115-1 шт.



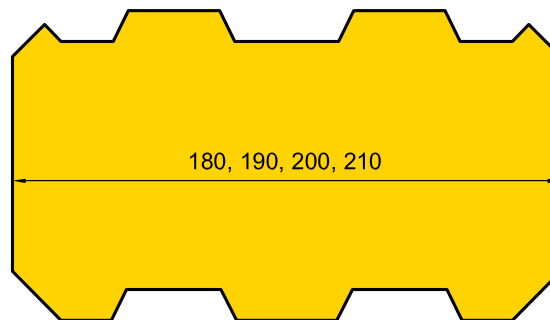
- 101-1 шт.
- 02-4 шт.
- 103-2 шт.
- 05-1 шт.
- 106-2 шт.
- 107-1 шт.
- 108-1 шт.
- 109-1 шт.
- 110-1 шт.
- 111-1 шт.
- 112-1 шт.
- 113-1 шт.
- 114-1 шт.
- 115-1 шт.



- 101-1 шт.
- 02-5 шт.
- 103-2 шт.
- 05-1 шт.
- 106-2 шт.
- 107-1 шт.
- 108-1 шт.
- 109-1 шт.
- 110-1 шт.
- 111-1 шт.
- 112-1 шт.
- 113-1 шт.
- 114-1 шт.
- 115-1 шт.



- 101-1 шт.
- 02-2 шт.
- 103-2 шт.
- 05-3 шт.
- 106-2 шт.
- 107-1 шт.
- 108-1 шт.
- 109-1 шт.
- 110-1 шт.
- 111-1 шт.
- 112-1 шт.
- 113-1 шт.
- 115-1 шт.

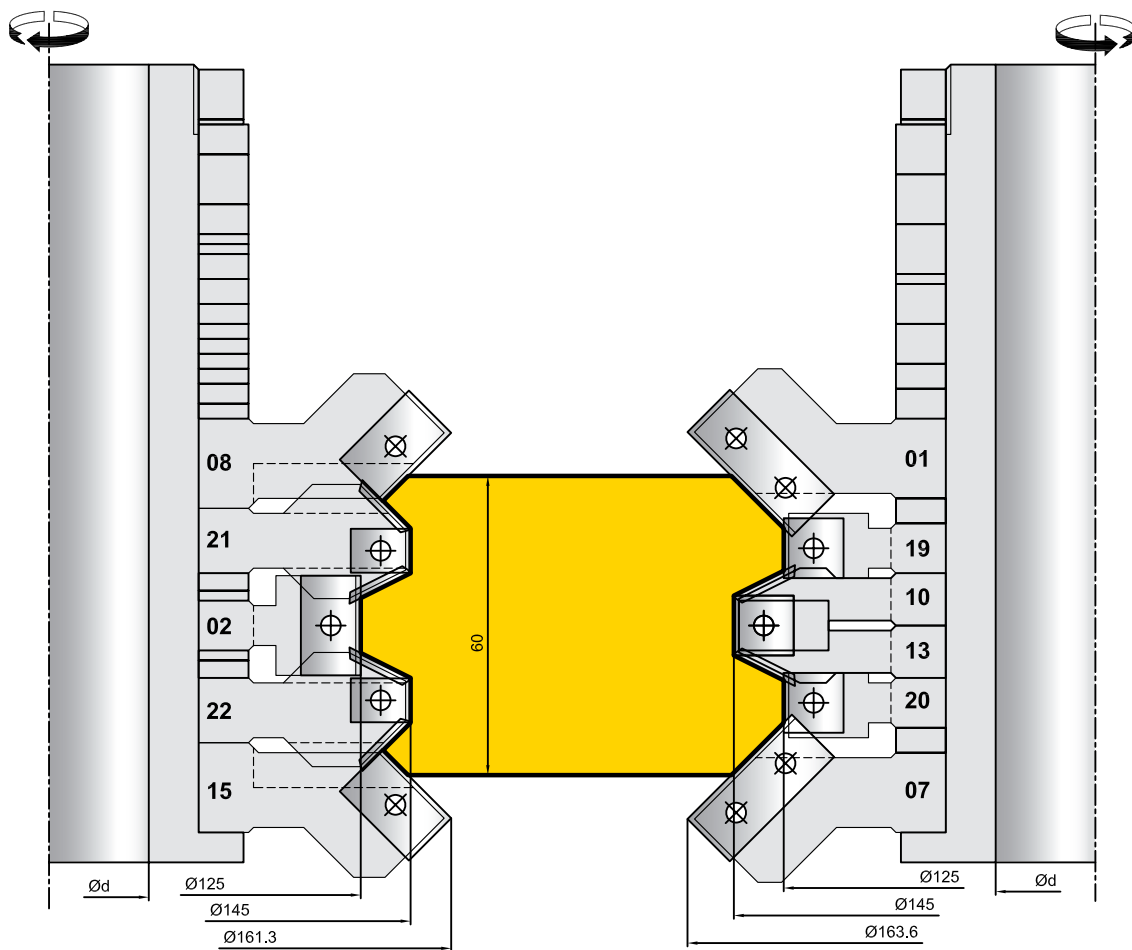
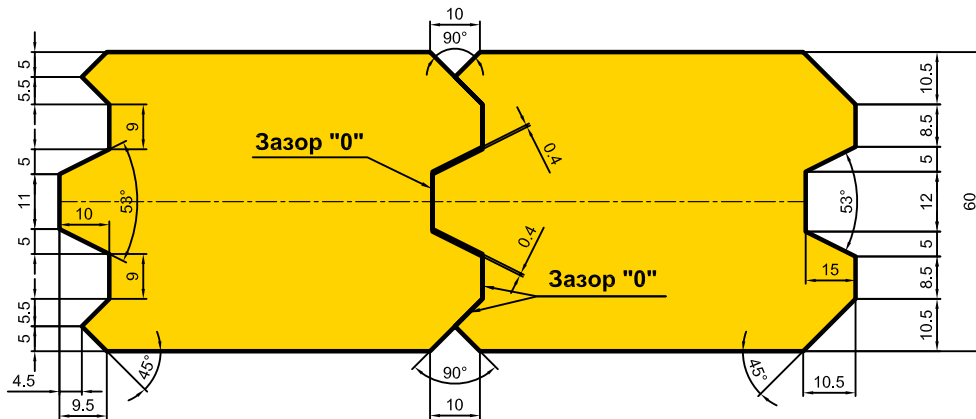


- 101-1 шт.
- 02-5 шт.
- 103-2 шт.
- 104-2 шт.
- 05-3 шт.
- 106-2 шт.
- 107-1 шт.
- 108-1 шт.
- 109-1 шт.
- 110-1 шт.
- 111-1 шт.
- 112-1 шт.
- 113-1 шт.
- 114-1 шт.
- 115-1 шт.

Примечание:
 В номерах фрез в последней группе цифр двухзначный номер обозначает материал корпуса - сталь, трехзначный - Д16Т.

КОМПЛЕКТЫ ФРЕЗ
 ДЛЯ ПРОФИЛИРОВАНИЯ СТРОИТЕЛЬНОГО БРУСА
 НА БАЗЕ КОМПЛЕКТА 39.2872.100

39.2872.100.60

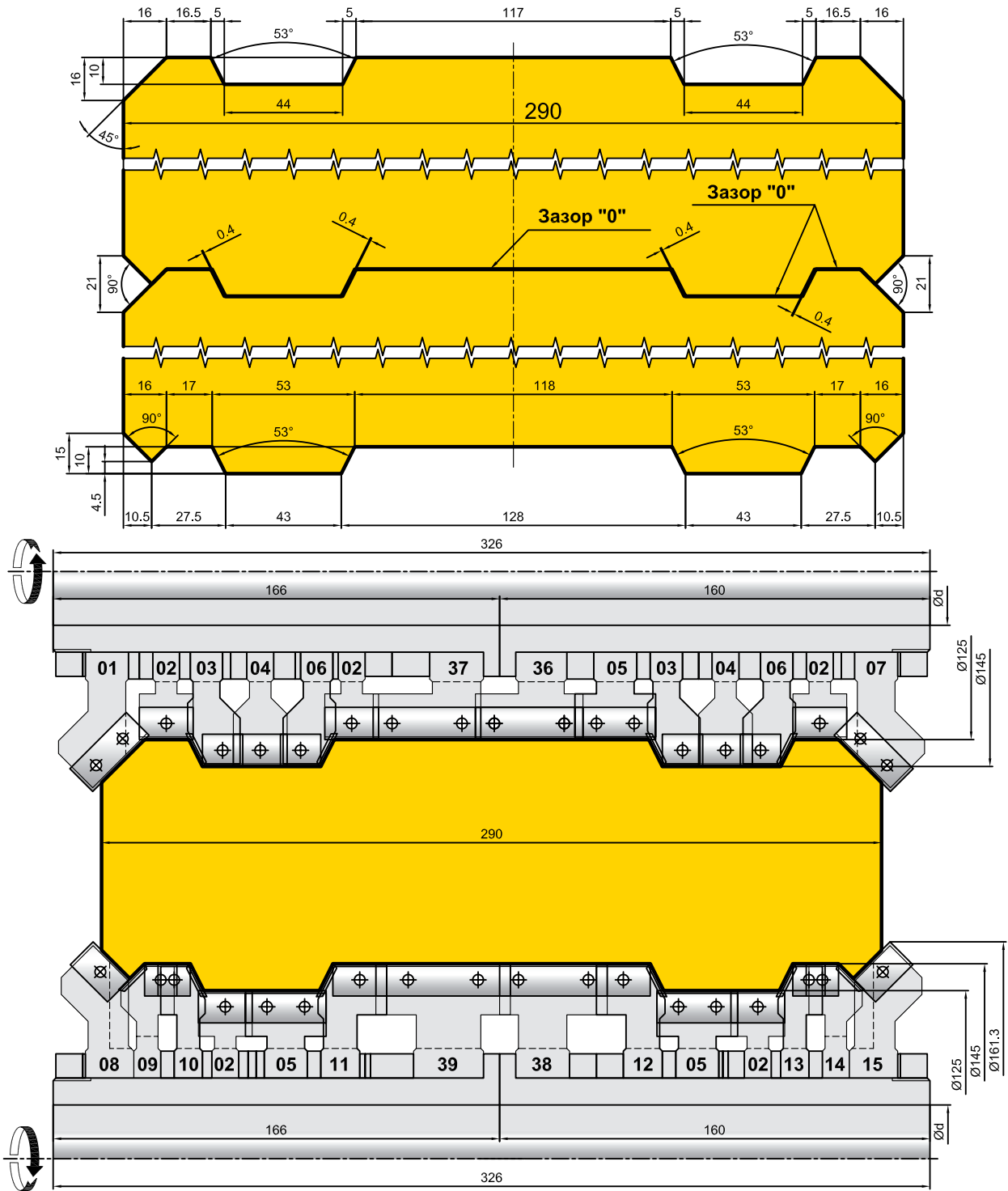


Дополнительные фрезы на настройку "60" к стандартному комплекту

Обознач. фрезы	D мм	d мм	B мм	Ножи Z, V			
				Обознач.	Кол.	Обознач.	Кол.
39.2872.19/20	145	30 - 50	12	TS12	3	-	-
39.2872.21/22	145	30 - 50	37	TS12	3	TS14.20	3+3

39.2872.290

СТРОИТЕЛЬСТВО

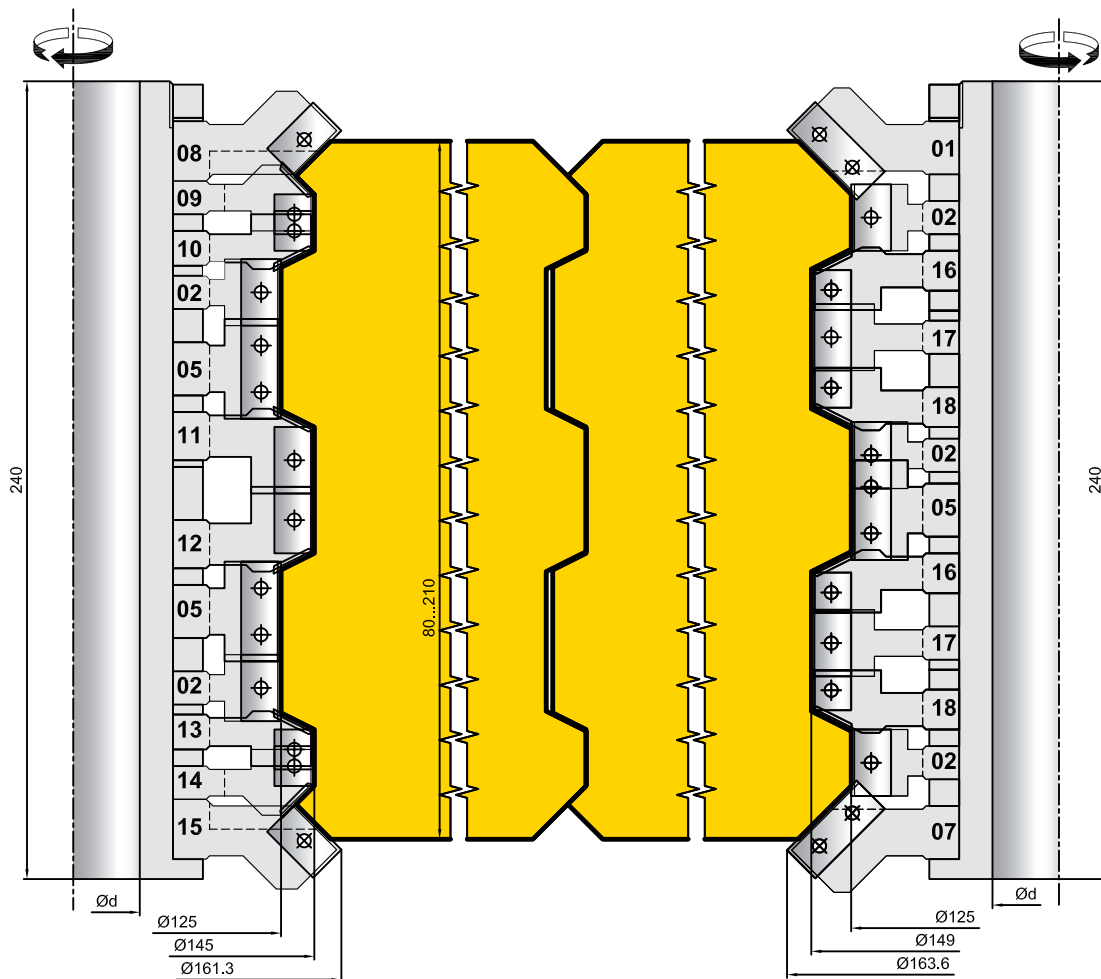
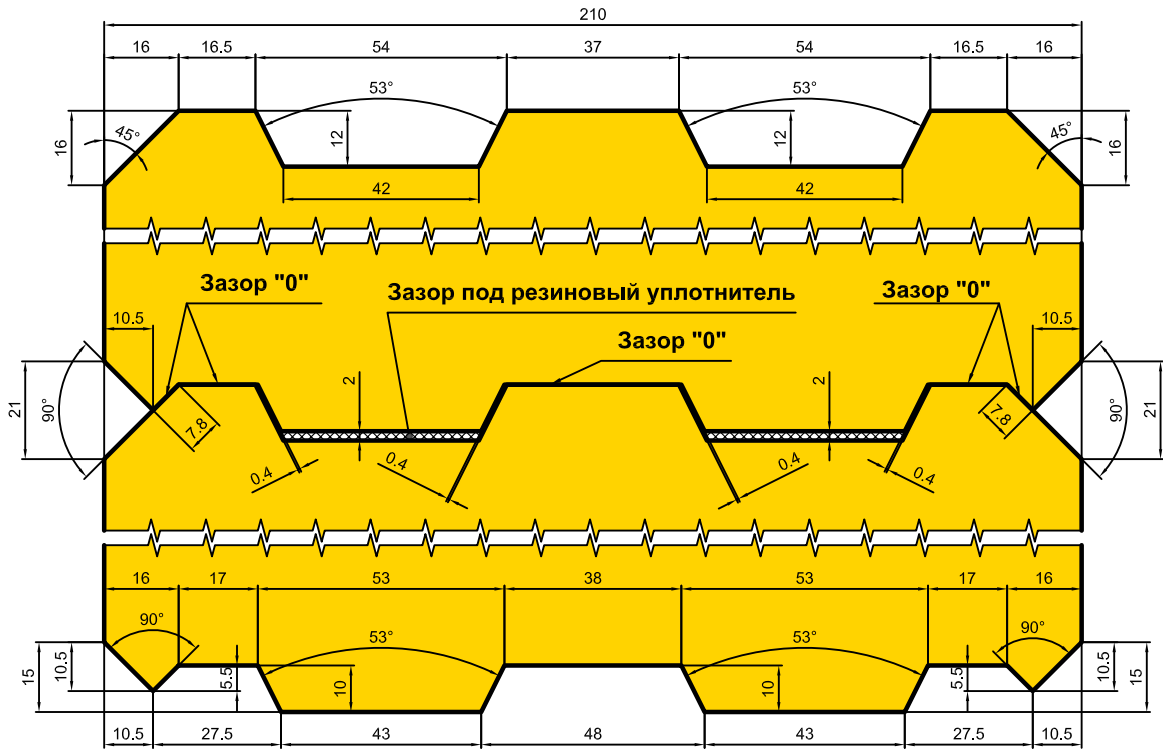


Дополнительные фрезы на настройку "290" к стандартному комплекту

Обознач. фрезы	D мм	d мм	B мм	Ножи Z, V			
				Обознач.	Кол.	Обознач.	Кол.
39.2872.36/37	125	30 - 50	40	TS40	3	-	-
39.2872.38	125	30 - 50	40	TS40	3	-	-
39.2872.39	125	30 - 50	50	TS50	3	-	-

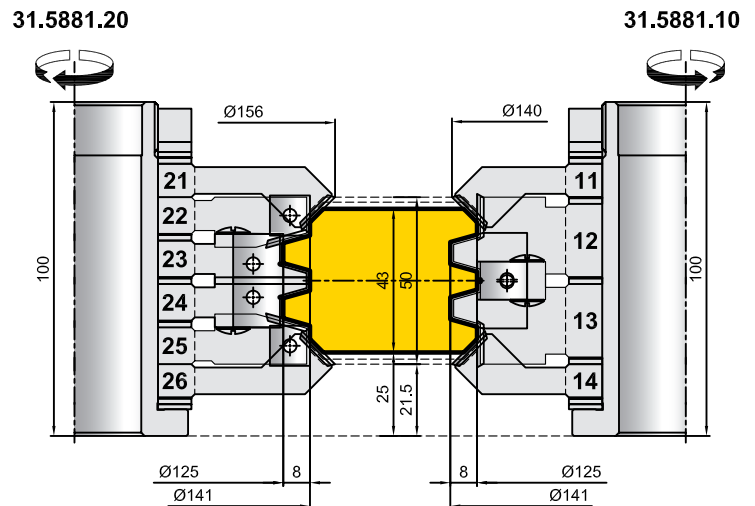
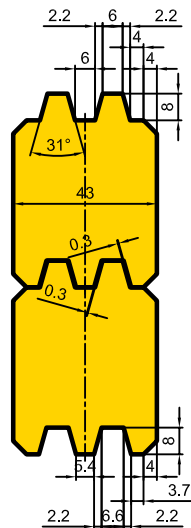
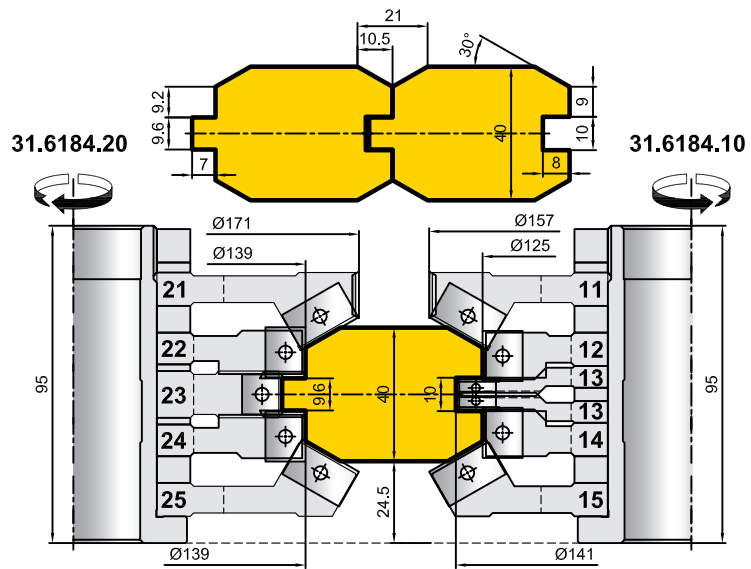
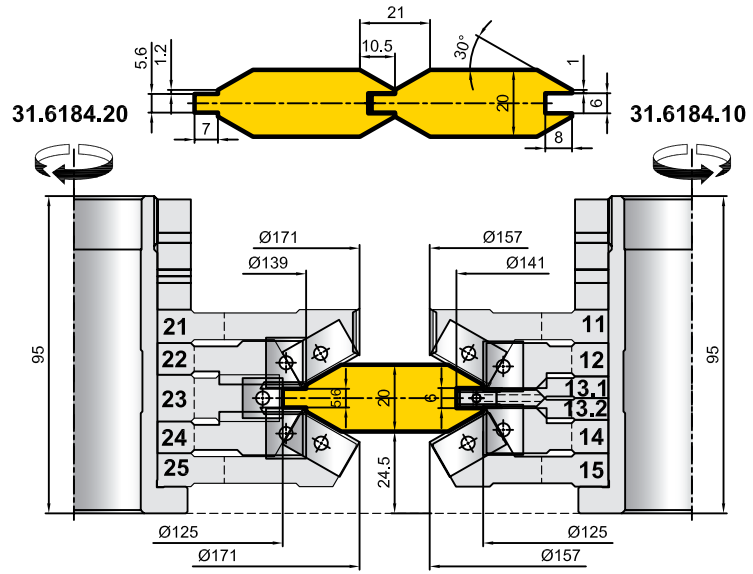
КОМПЛЕКТЫ ФРЕЗ
 ДЛЯ ПРОФИЛИРОВАНИЯ СТРОИТЕЛЬНОГО БРУСА
 С УПЛОТНЕНИЕМ

39.2872.110



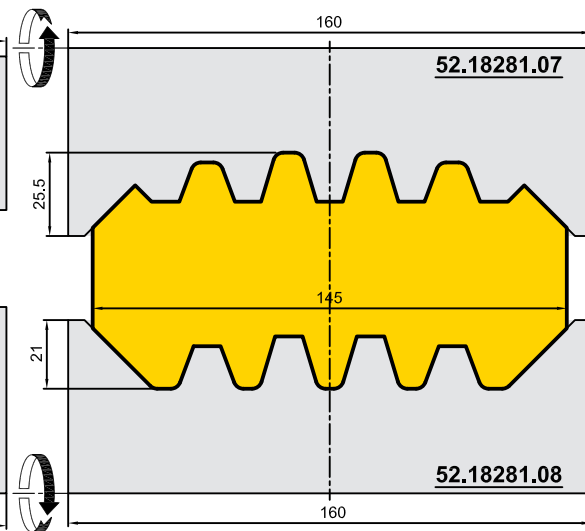
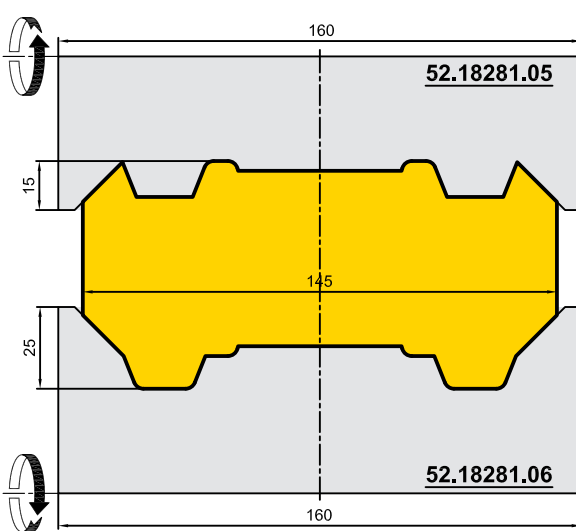
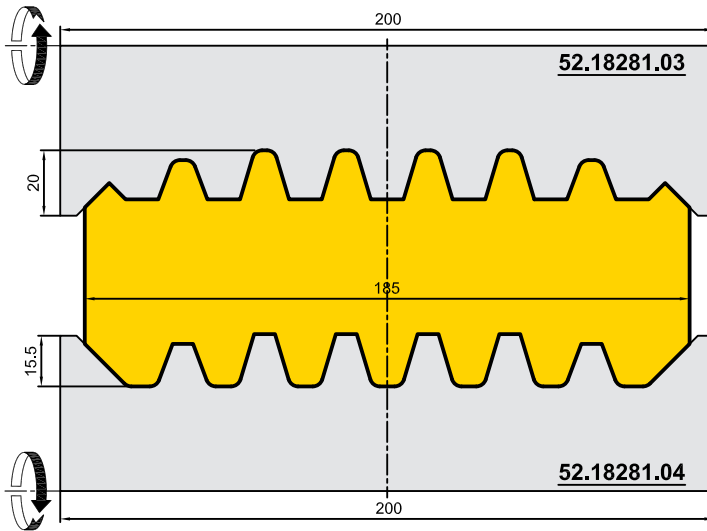
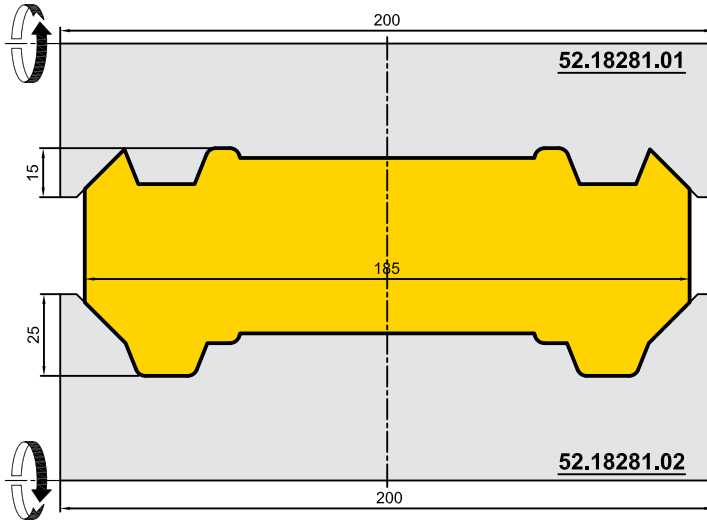
31.XXXX.XX

СТРОИТЕЛЬСТВО

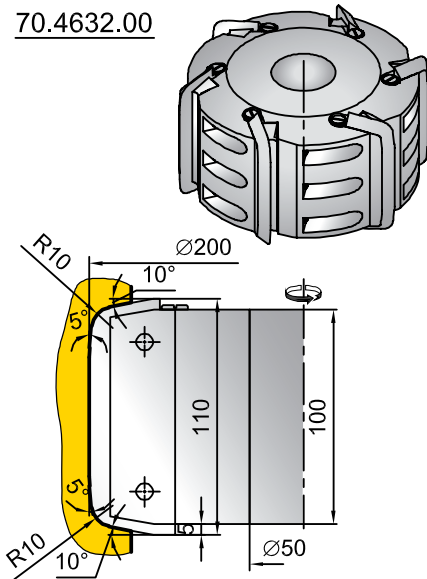


52.XXX

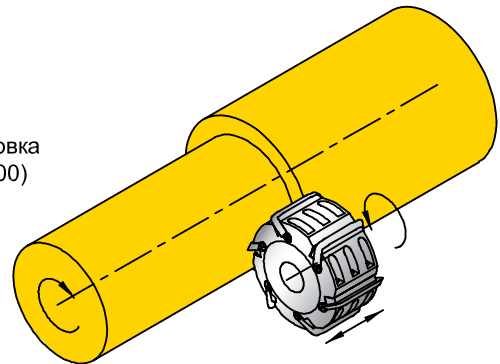
11



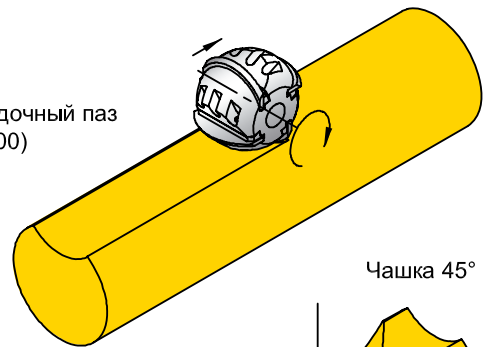
70.4632.00



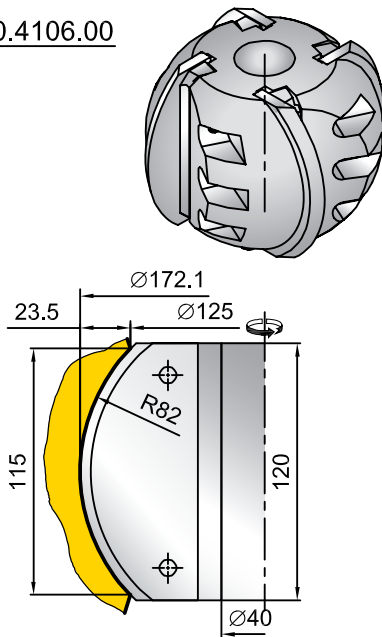
Оцилиндровка
(70.4632.00)



Продольный укладочный паз
(70.4106.00)

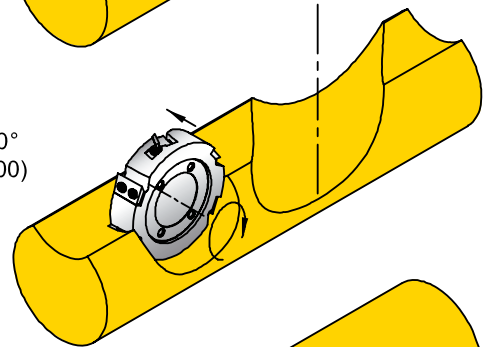


70.4106.00

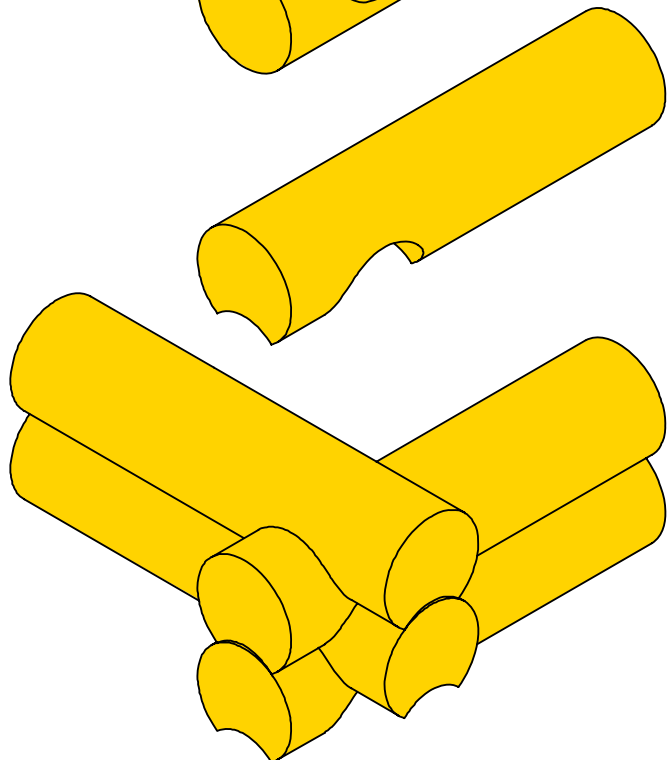
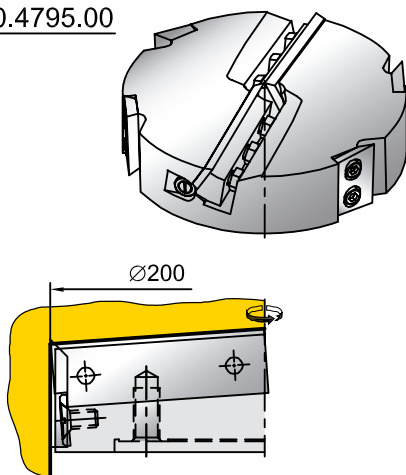


Чашка 45°

Чашка 90°
(80.4795.00)



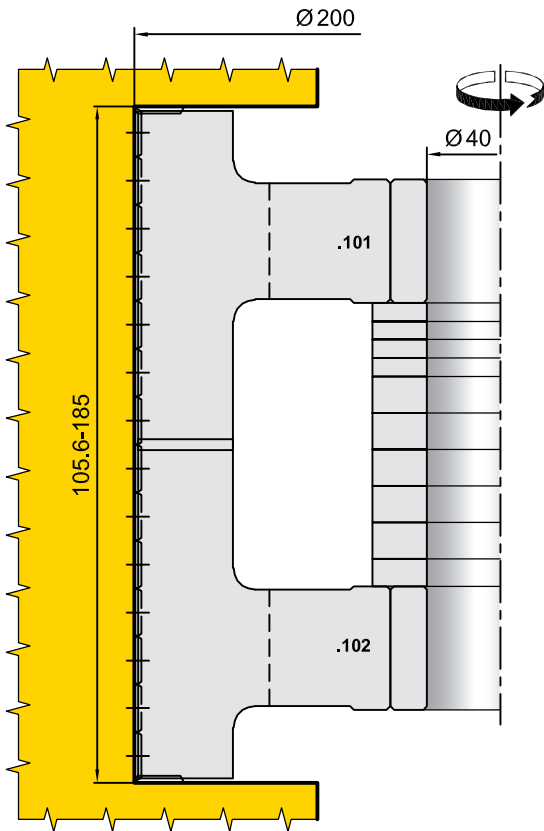
80.4795.00



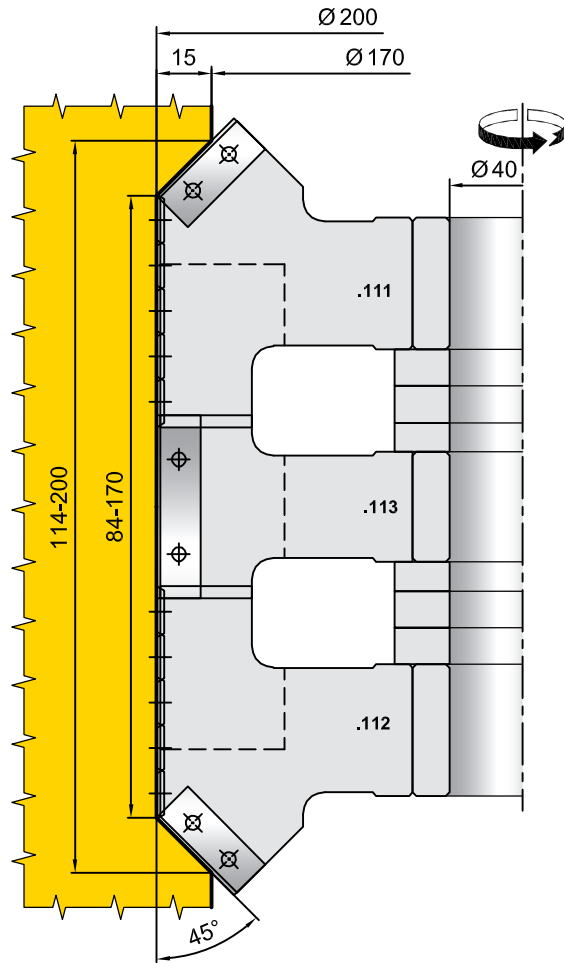
КОМПЛЕКТ ФРЕЗ
ДЛЯ ЗАРЕЗКИ СТРОИТЕЛЬНОГО БРУСА

09.2984.00

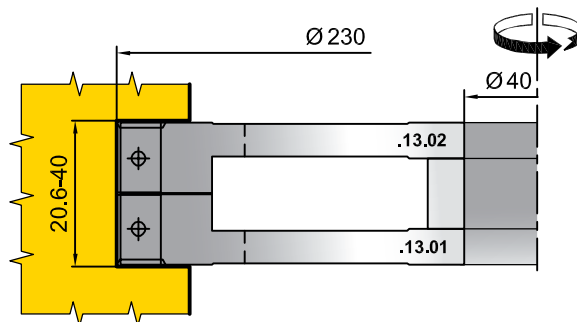
09.2984.100



09.2984.110



09.2984.13

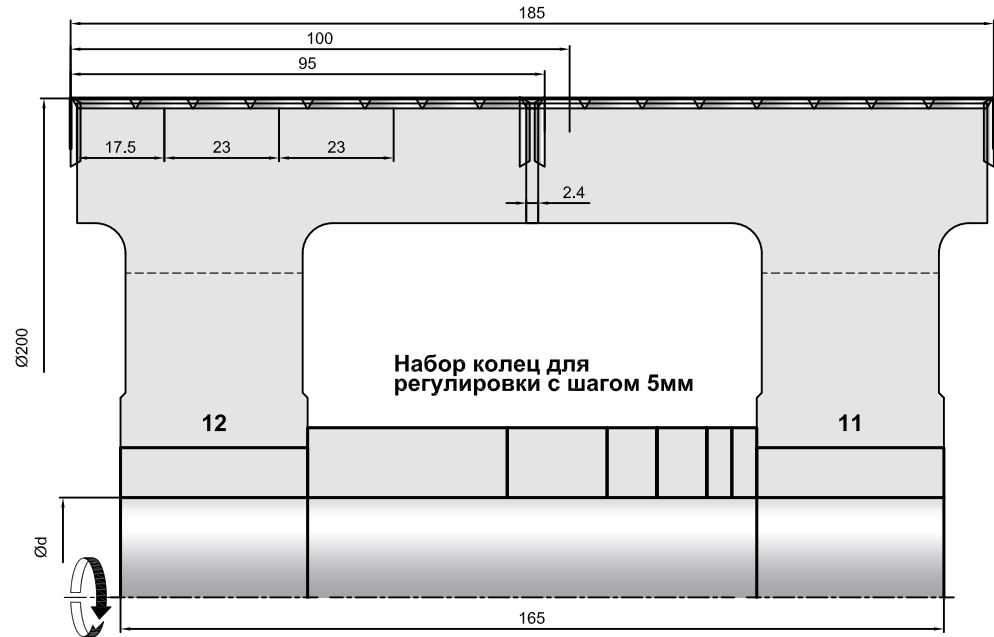


11

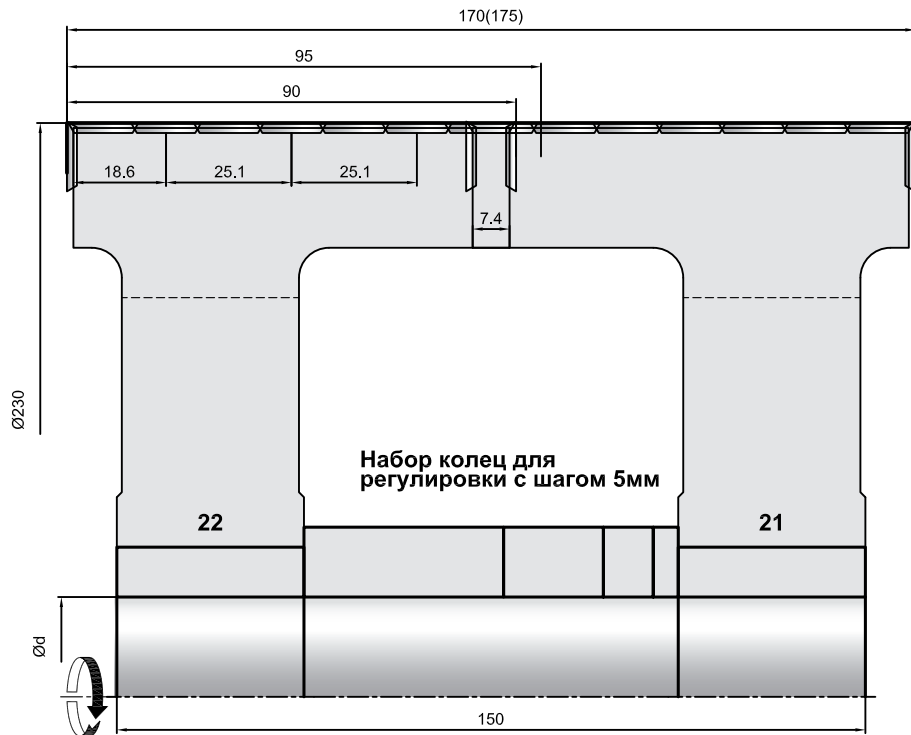
Обознач. фрезы	D мм	d мм	B мм	Ножи Z, V			
				Обознач.	Кол.	Обознач.	Кол.
09.2984.13.01/02	230	30 - 50	40	TS20	2+2	TS14.20	2+2
09.2984.101/102	200	30 - 50	93	-	-	TS14.20	16
09.2984.111/112	200	30 - 50	84	TS30	2	TS14.20	10
09.2984.113	200	30 - 50	50	TS50	2	-	-

09.XXX

09.6244.10



09.6244.20

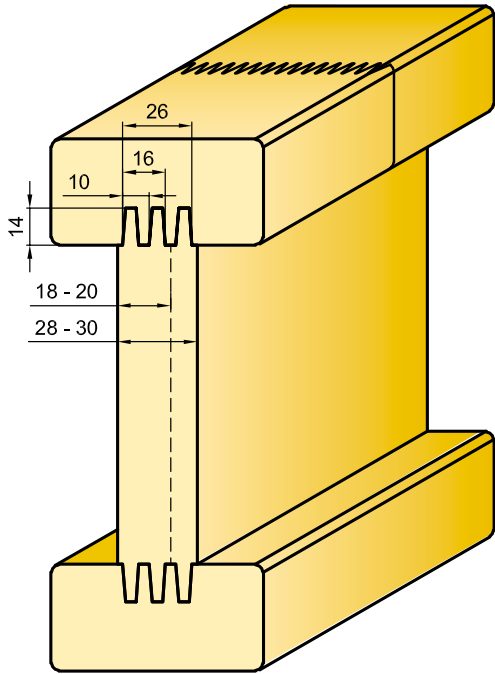


Обознач. фрезы	D мм	d мм	B мм	Ножи Z, V			
				Обознач.	Кол.	Обознач.	Кол.
09.6244.11/12	200	30 - 50	20	-	-	TS14.20	10
09.6244.21/22	230	30 - 50	20	-	-	TS14.20	9

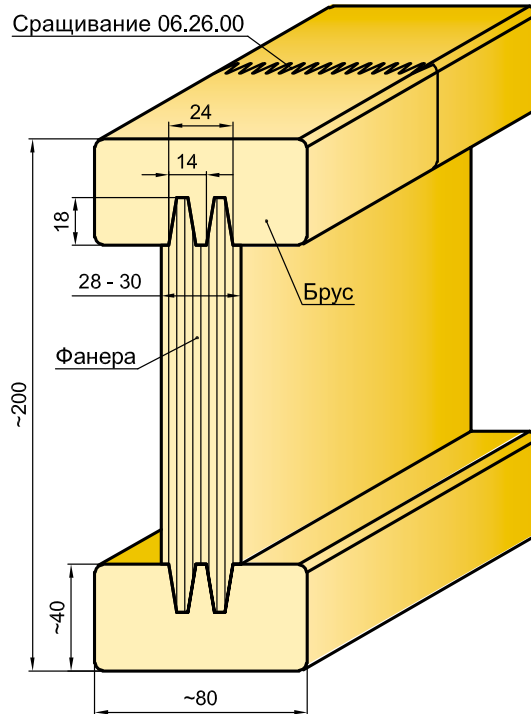
КОМПЛЕКТ ФРЕЗ ДЛЯ ИЗГОТОВЛЕНИЯ
СТРОИТЕЛЬНЫХ КОНСТРУКЦИЙ

06.1429.00
06.1552.00

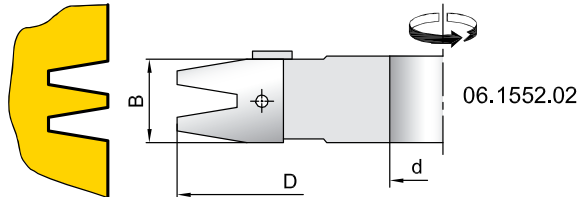
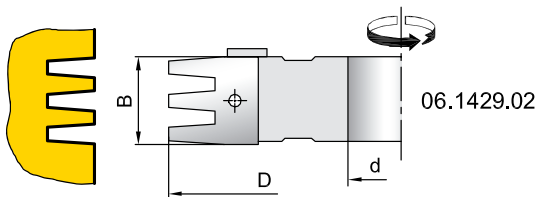
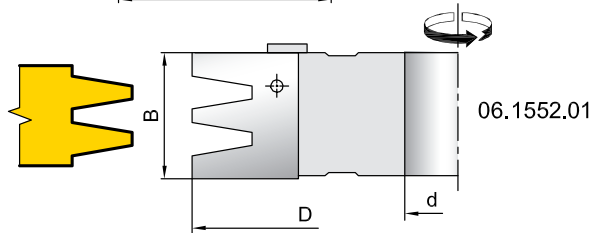
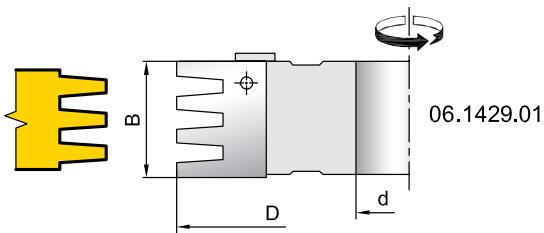
06.1429.00



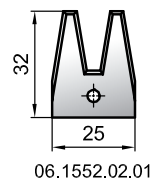
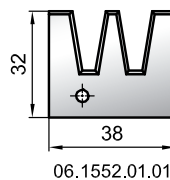
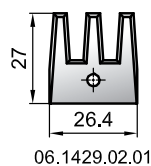
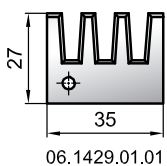
06.1552.00



11



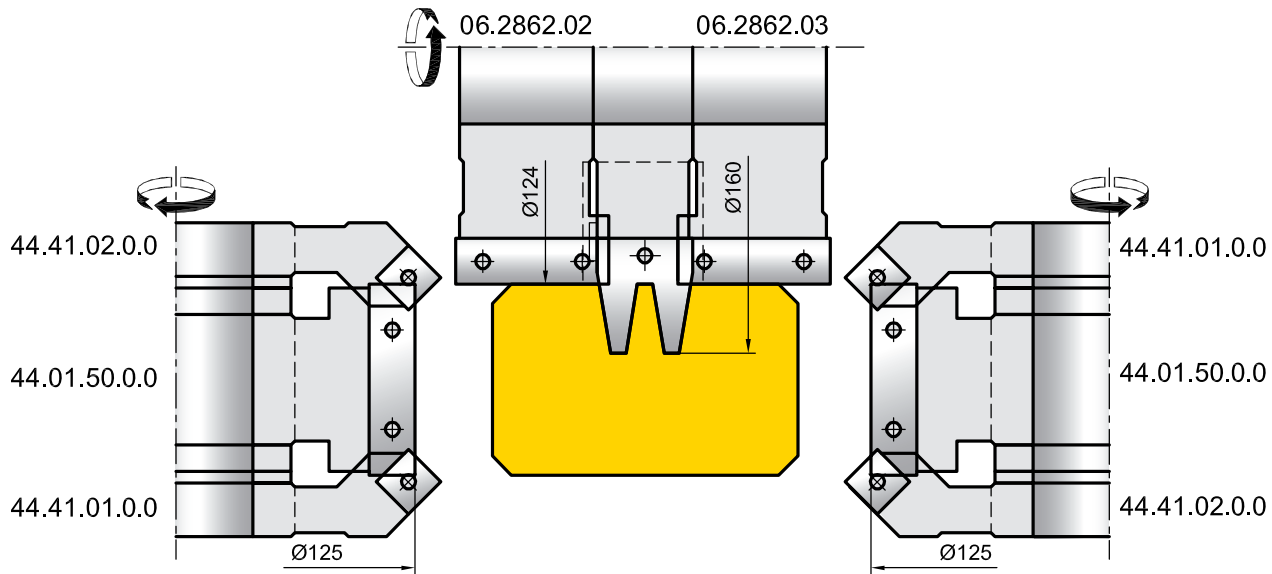
Ножи



Обозначение фрезы	D мм	d мм	B мм	Ножи	
				Обозначение	Кол.
06.1429.01	140	30 - 50	35	06.1429.01.01	3
06.1429.02	140	30 - 50	26	06.1429.02.01	3
06.1552.01	160	30 - 50	38	06.1552.01.01	3
06.1552.02	160	30 - 50	25	06.1552.02.01	3

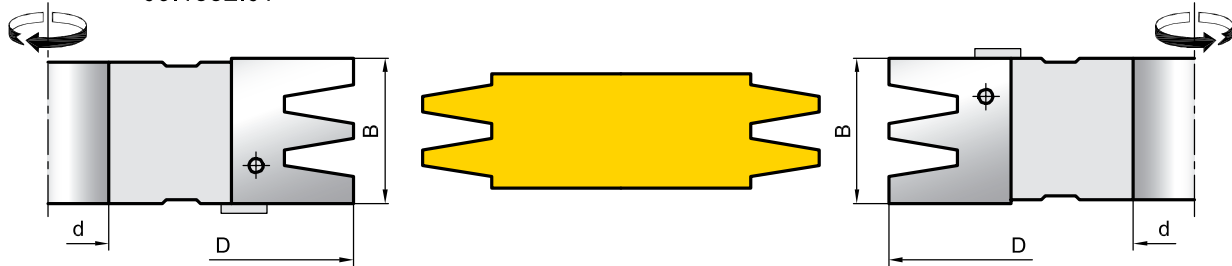
06.2862.00

06.2862.01

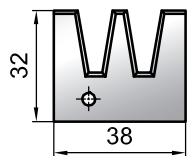


06.1552.01

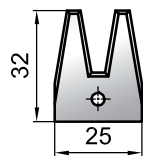
06.1552.01



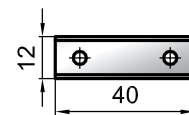
Ножи



06.1552.01.01



06.1552.02.01



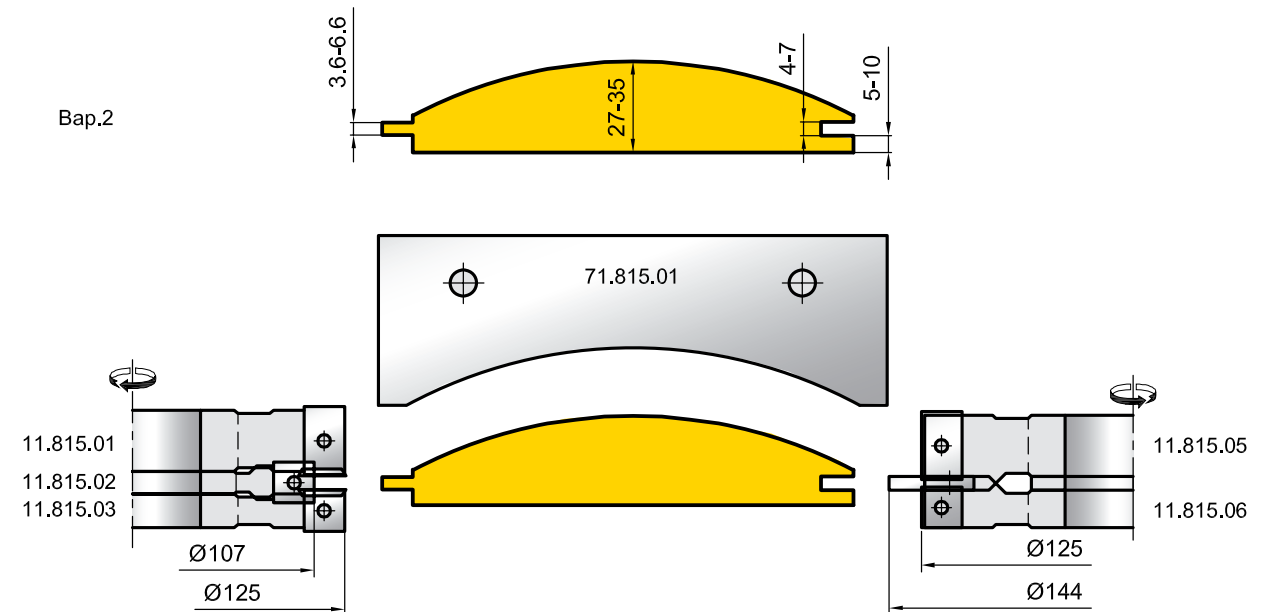
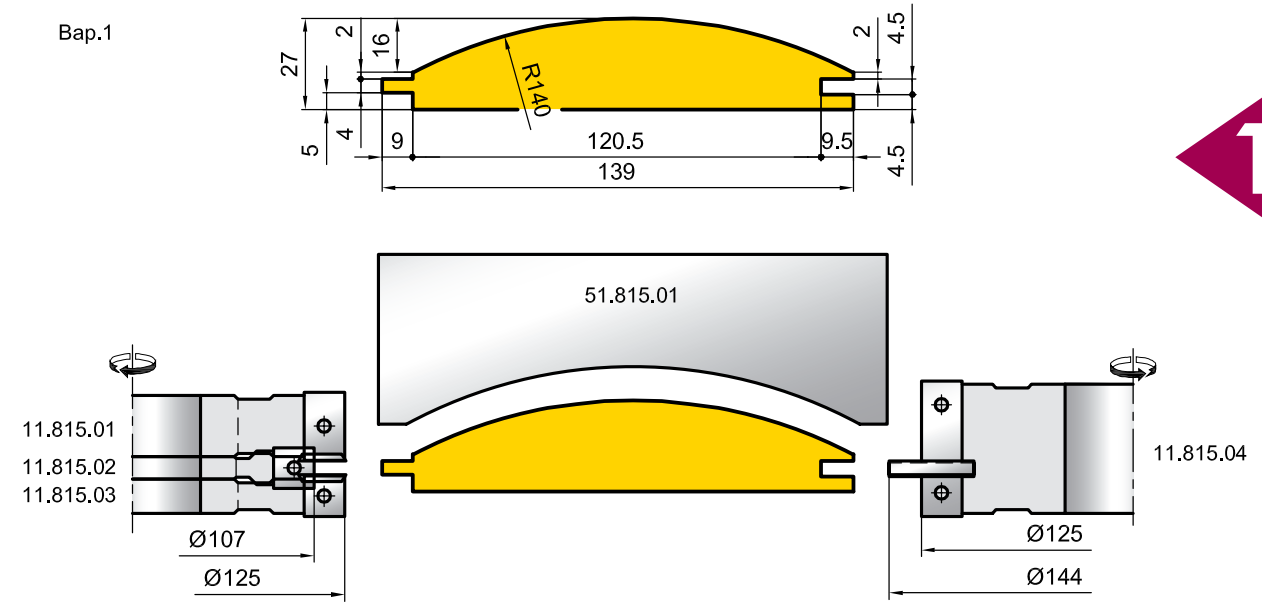
TS40

Обозначение фрезы	D мм	d мм	B мм	Ножи	
				Обозначение	Кол.
06.2862.01	160	30 - 50	25	06.1552.02.01	3
06.2862.02	124	30 - 50	40	TS40	3
06.2862.03	124	30 - 50	40	TS40	3

КОМПЛЕКТ ФРЕЗ ДЛЯ ПРОФИЛИРОВАНИЯ
ОБЛИЦОВОЧНОЙ ДОСКИ ТИПА "БЛОКХАУС"

11.815.00

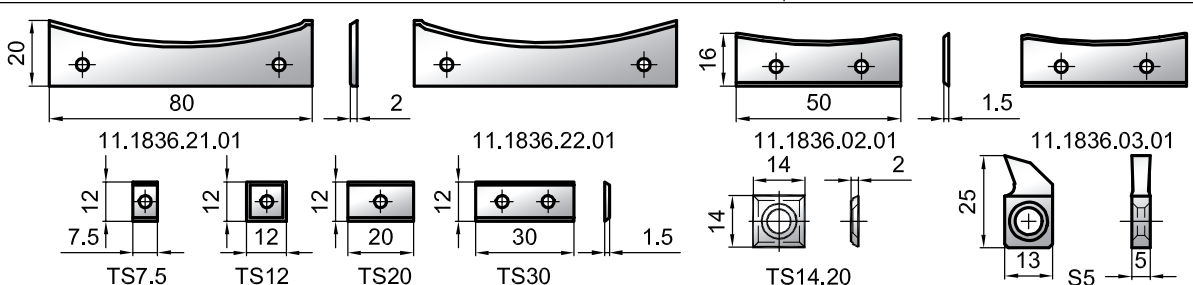
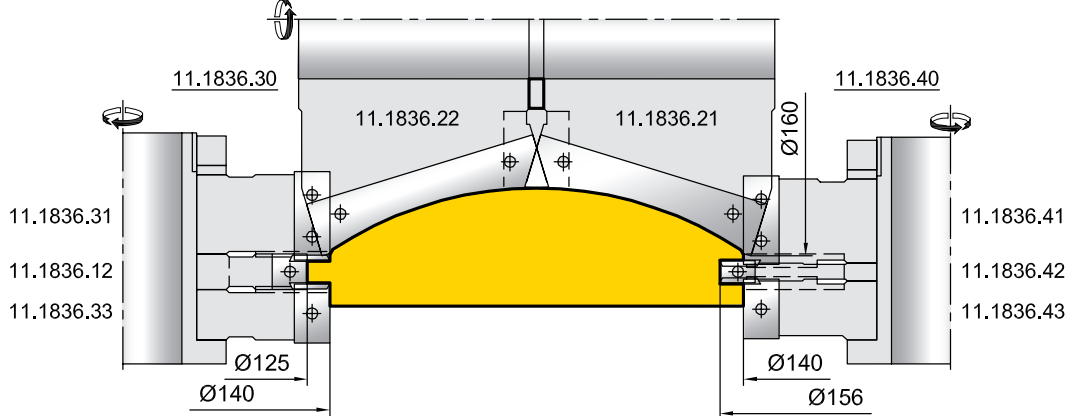
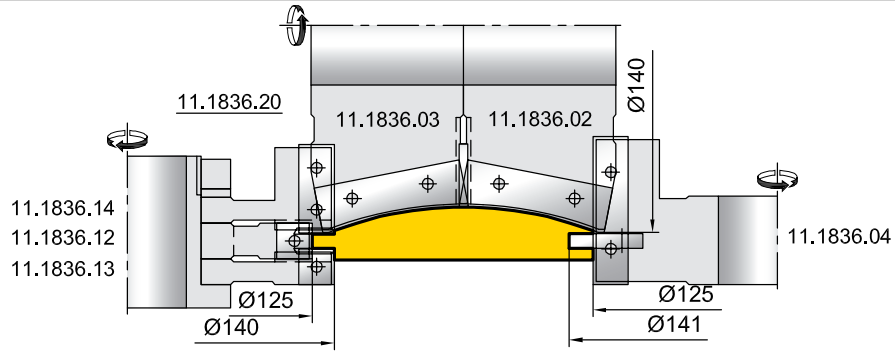
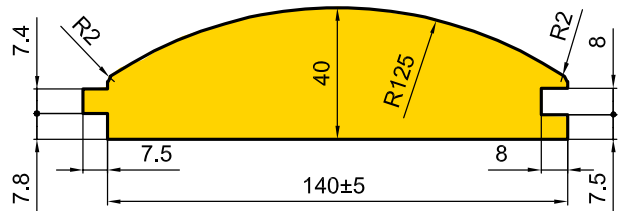
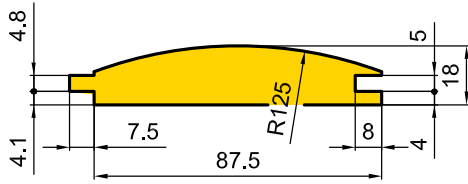
11



Обозначение фрезы	D мм	d мм	B мм	Ножи			
				Обознач.	Кол.	Обознач.	Кол.
11.815.01	125	30 - 50	20	TS20	2	TS14.20	2
11.815.02	107	30 - 50	12	TS12	2	-	-
11.815.03	125	30 - 50	12	TS12	2	TS14.20	2
11.815.04	144	30 - 50	40	TS40	2	S4	2+2
11.815.05	144	30 - 50	20	TS20	2	S4	2
11.815.06	144	30 - 50	12	TS12	2	S4	2

11.1836.00

СТРОИТЕЛЬСТВО

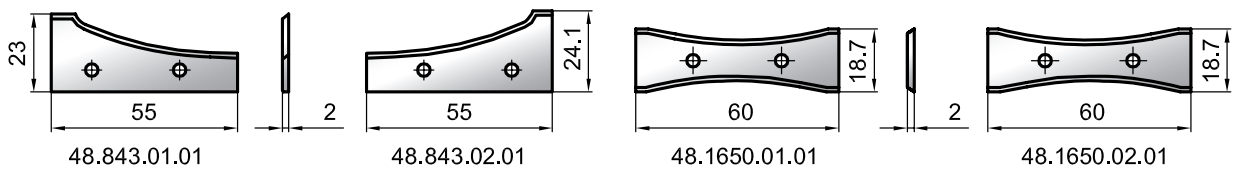
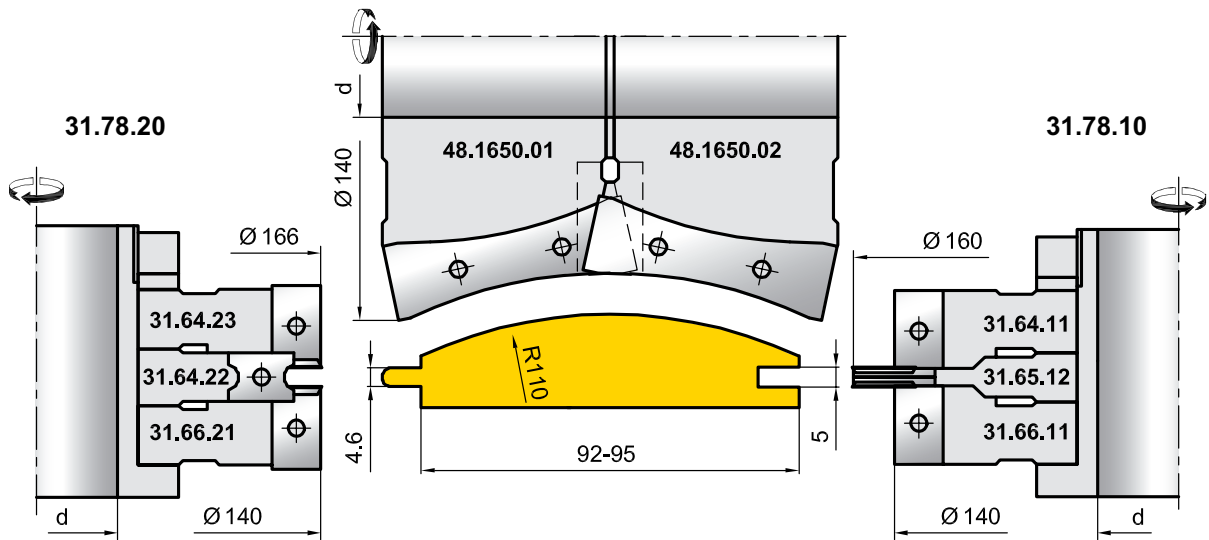
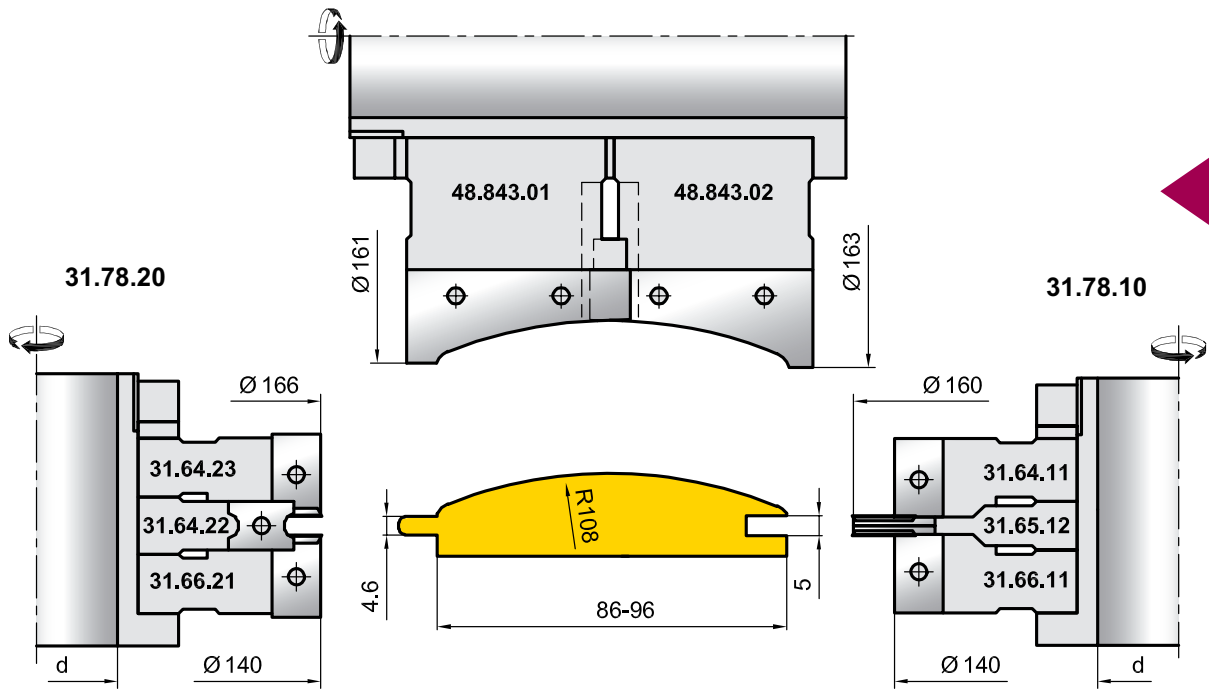


Обозначение фрезы	D мм	d мм	B мм	Ножи			
				Обознач.	Кол.	Обознач.	Кол.
11.1836.02	140	30 - 40	50	11.1836.02.01	3	-	-
11.1836.03	140	30 - 40	50	11.1836.03.01	3	-	-
11.1836.04	141	30 - 40	50	TS50	3	S5	3
11.1836.12	125	30 - 40	12	TS12	3	-	-
11.1836.13	140	30 - 40	12	TS12	3	TS14.20	3
11.1836.14	140	30 - 40	12	TS12	3	TS14.20	3
11.1836.21	160	30 - 40	80	11.1836.21.01	3	-	-
11.1836.22	160	30 - 40	80	11.1836.22.01	3	-	-
11.1836.31	140	30 - 40	30	TS30	3	TS14.20	3
11.1836.33	140	30 - 40	20	TS20	3	TS14.20	3
11.1836.41	140	30 - 40	30	TS30	3	-	-
11.1836.42	156	30 - 40	7.5	TS7.5	3	TS14.20	3+3
11.1836.43	140	30 - 40	20	TS20	3	-	-

КОМПЛЕКТ ФРЕЗ ДЛЯ ПРОФИЛИРОВАНИЯ
ОБЛИЦОВОЧНОЙ ДОСКИ ТИПА "БЛОКХАУС"

31.78.00, 48.843.00, 48.1650.00

11

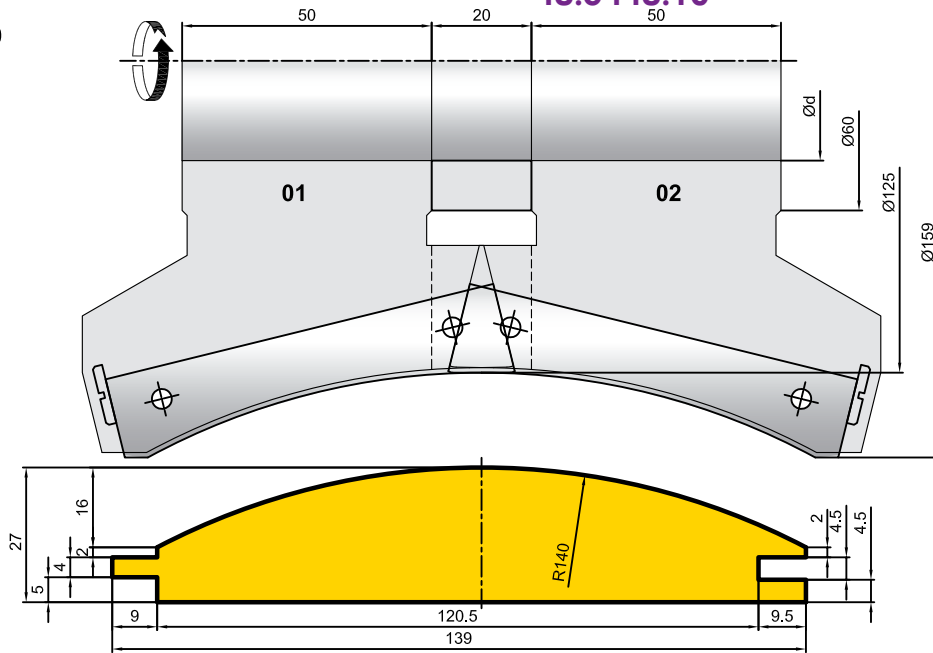


Обозначение фрезы	D мм	d мм	B мм	Ножи	
				Обознач.	Кол.
48.843.01	161	30 - 50	55	48.843.01.01	3
48.843.02	163	30 - 50	55	48.843.02.01	3
48.1650.01	140	30 - 50	60	48.1650.01.01	3
48.1650.02	140	30 - 50	60	48.1650.02.01	3

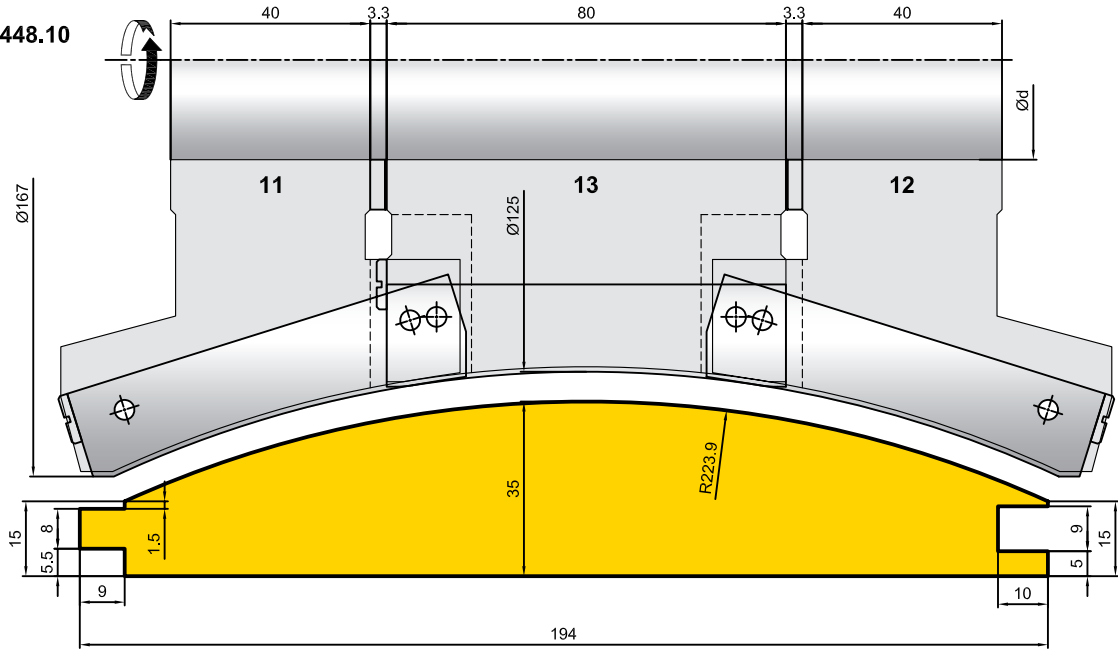
11.5945.00
 48.5448.10

СТРОИТЕЛЬСТВО

11.5945.00



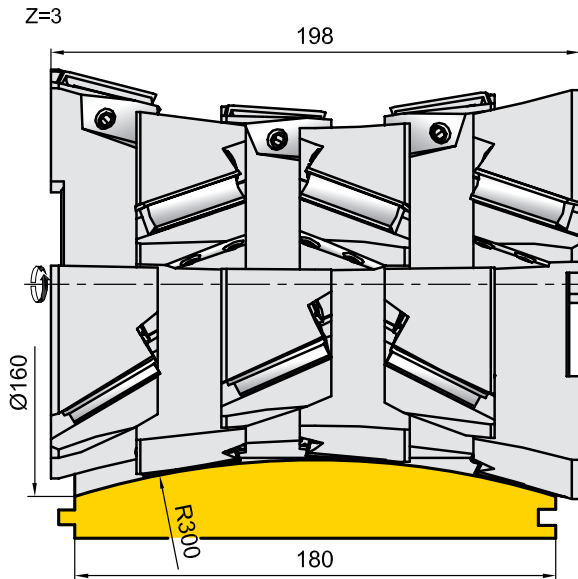
48.5448.10



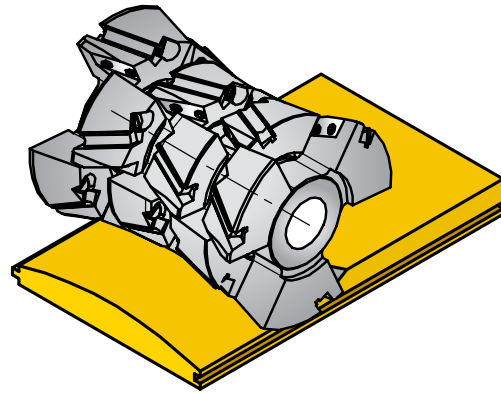
Обознач. фрезы	D мм	d мм	В мм	Ножи	
				Обознач.	Кол.
11.5945.01	159	30 - 50	100	11.5945.01.01	3
11.5945.02	159	30 - 50	100	11.5945.02.01	3
48.5448.11	125	30 - 50	89	48.5448.11.01	3
48.5448.12	125	30 - 50	89	48.5448.12.01	3
48.5448.13	125	30 - 50	105	48.5448.13.01	3

КОМПЛЕКТ ФРЕЗ ДЛЯ ПРОФИЛИРОВАНИЯ
ОБЛИЦОВОЧНОЙ ДОСКИ ТИПА "БЛОКХАУС"

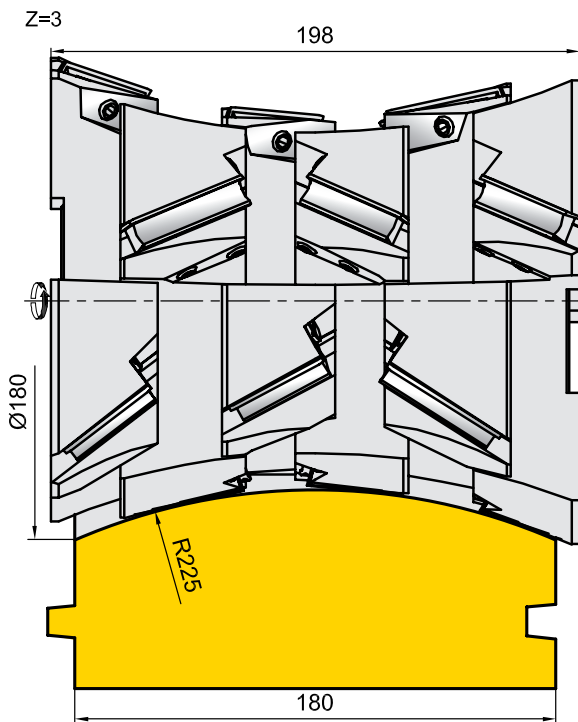
22.4226.00
22.4227.00



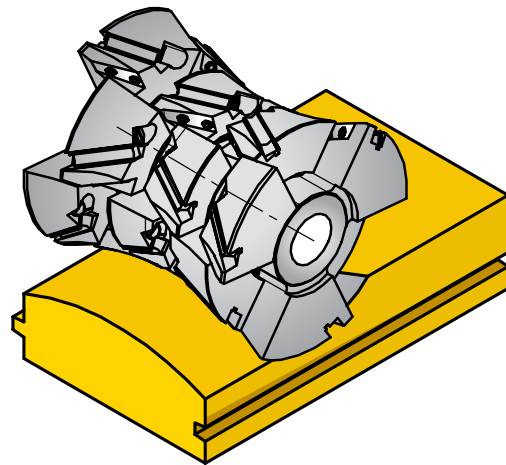
22.4226.00



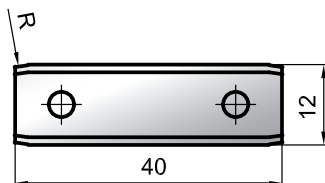
11



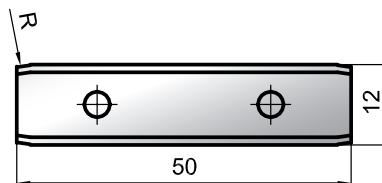
22.4227.00



Ножи Z

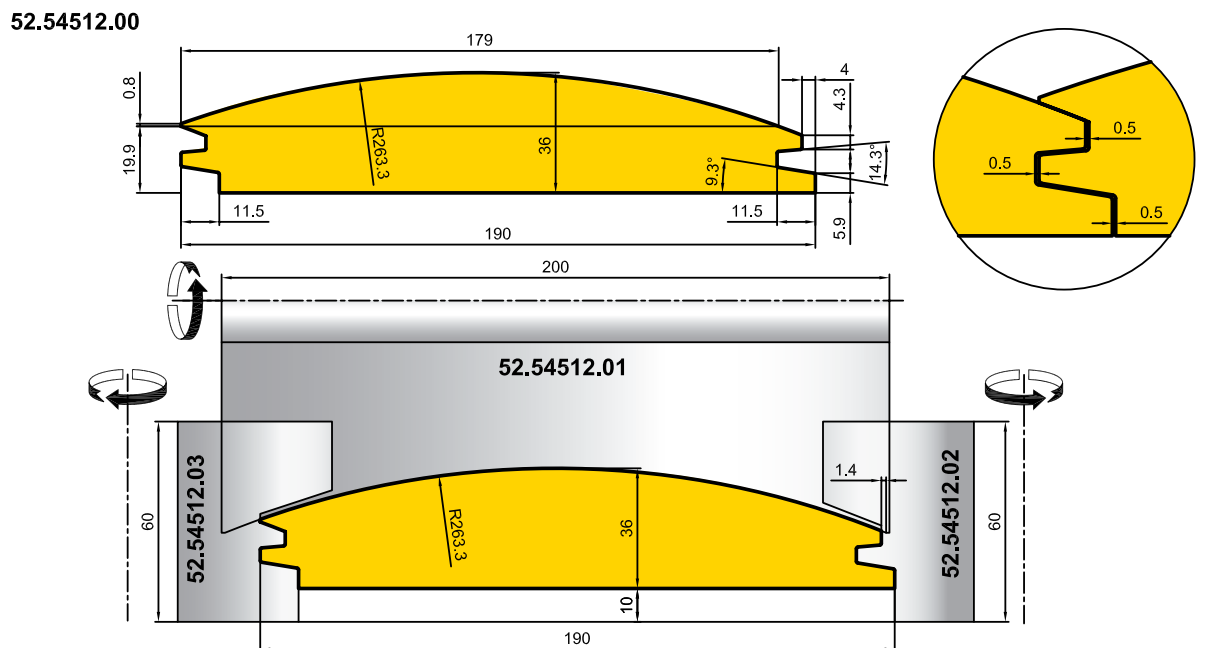
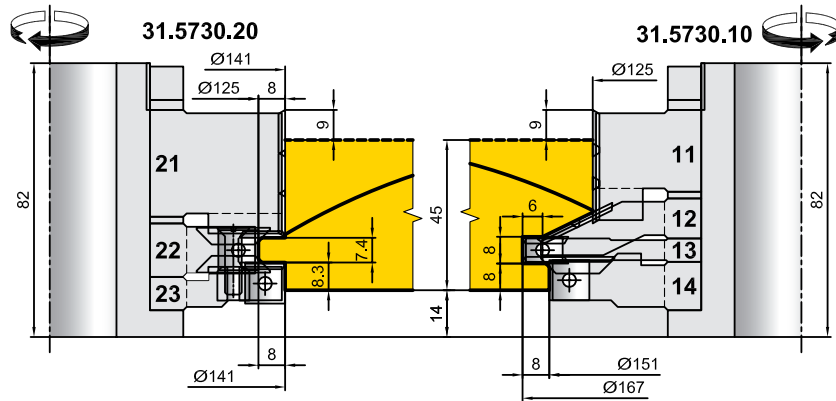
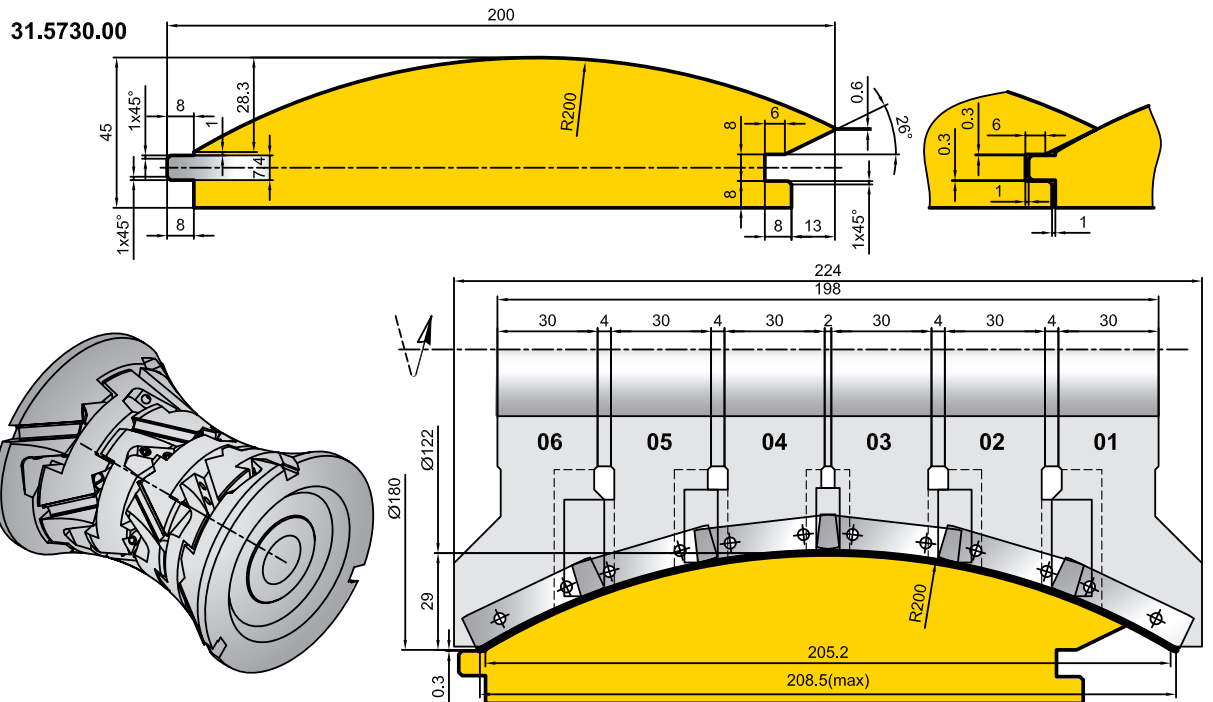


01.12.40.01



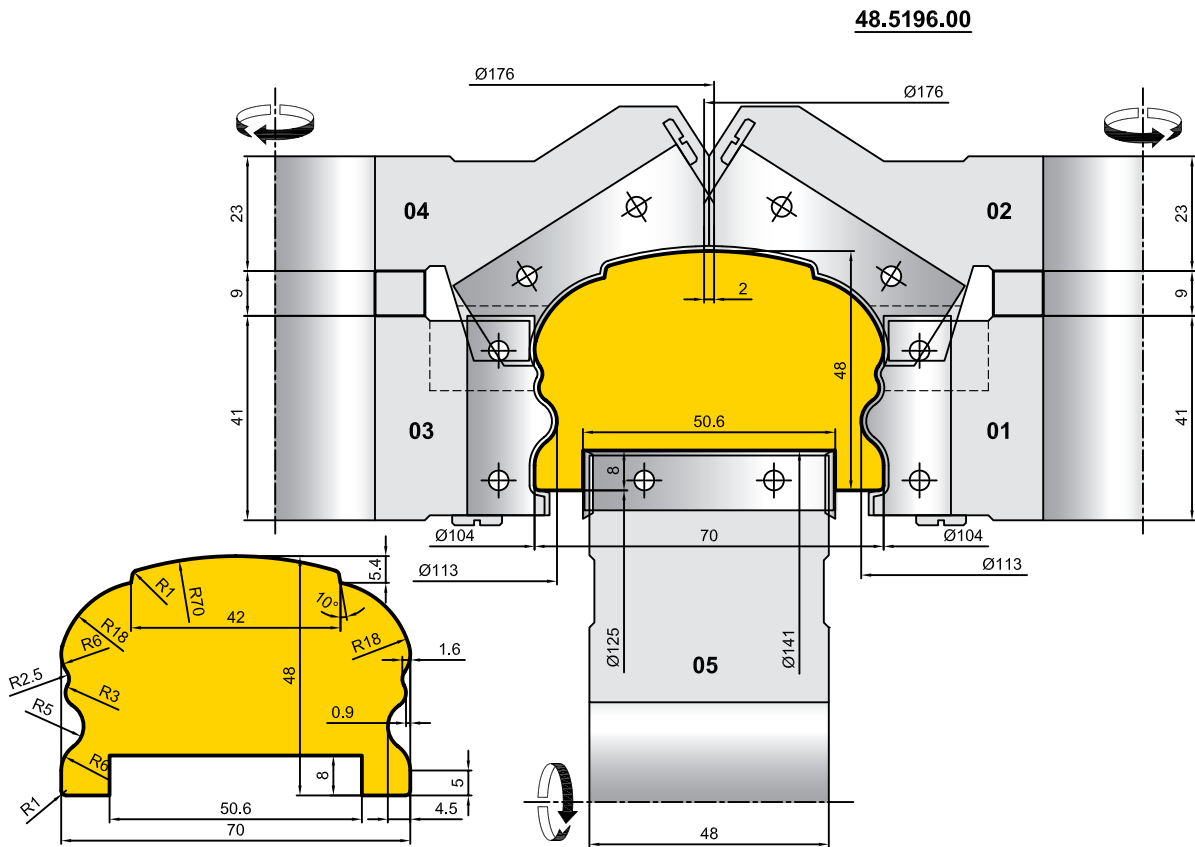
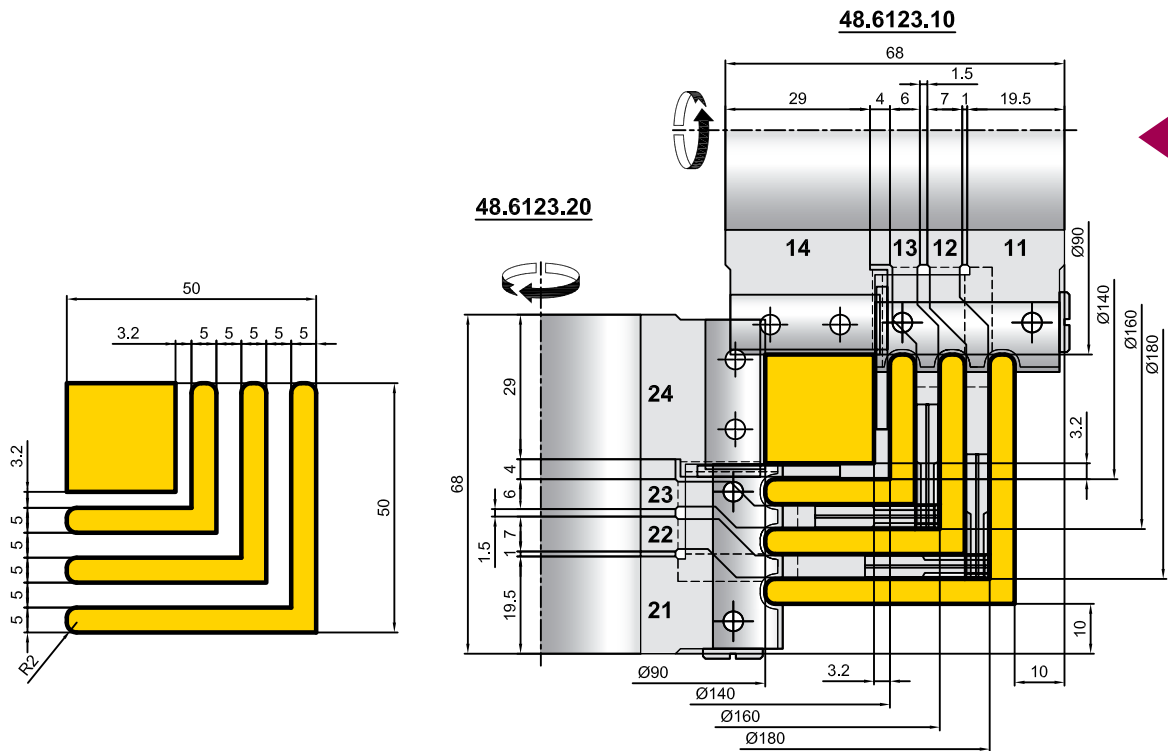
01.12.50.01

Группа	D ММ	d ММ	B ММ	Ножи			
				Обознач.	Кол.	Обознач.	Кол.
22.4226.00	160	30 - 50	180	01.12.40.01	3+3+3+3+3	-	-
22.4227.00	180	30 - 50	180	01.12.40.01	3+3+3+3	01.12.50.01	3+3



48.XXXX.XX

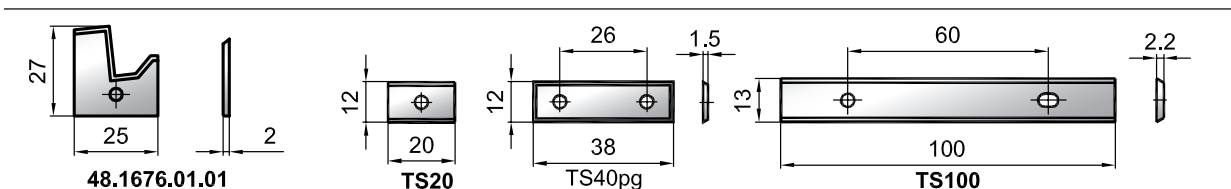
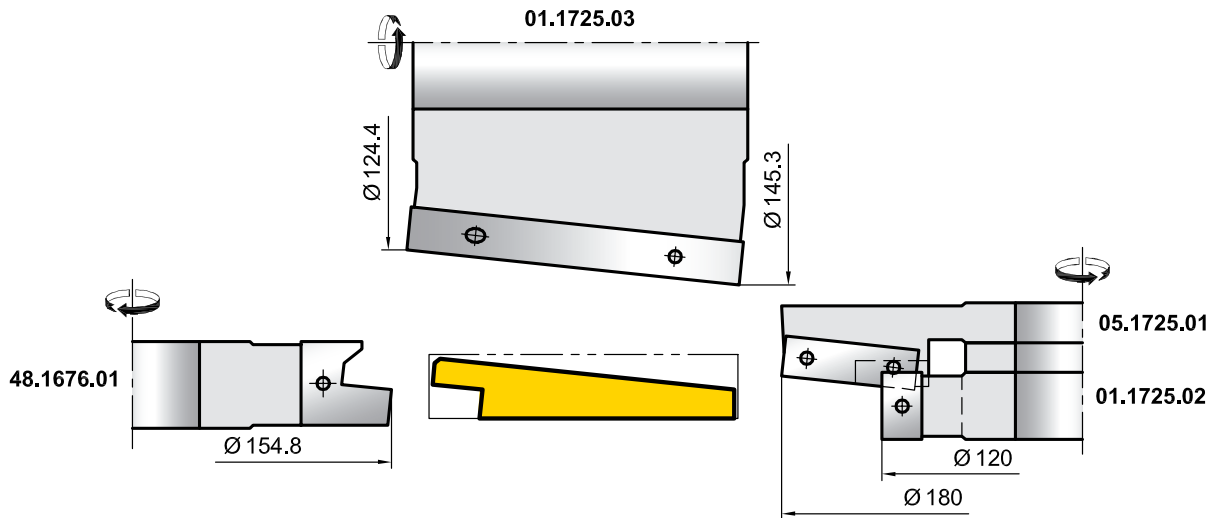
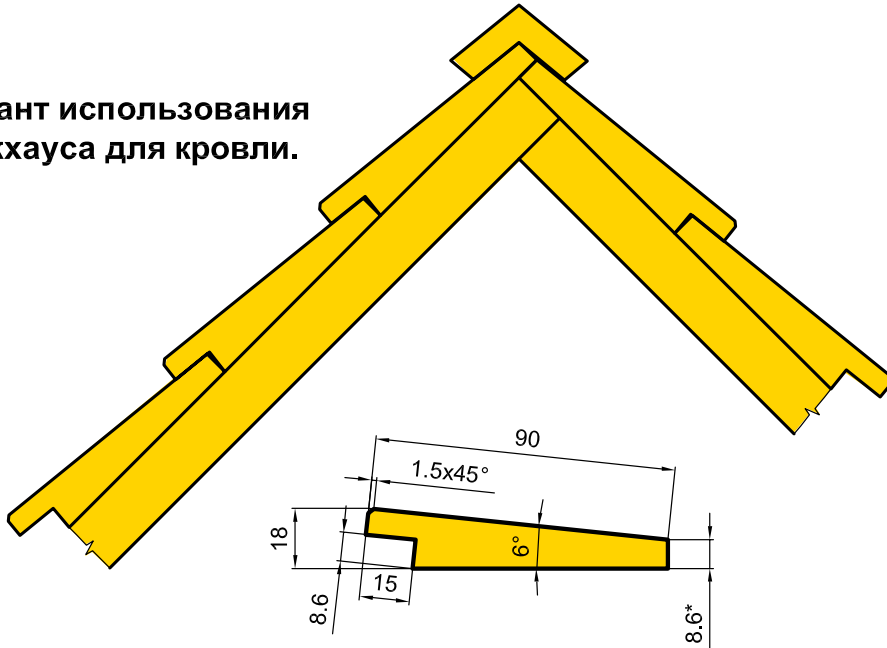
11



48.1725.00

СТРОИТЕЛЬСТВО

Вариант использования
 блокхауса для кровли.



Обозначение фрезы	D мм	d мм	B мм	Ножи	
				Обознач.	Кол.
01.1725.03	145.3	30 - 50	100	TS100	3
05.1725.01	180	30 - 50	38	05.1725.01.01	3
01.1725.02	120	30 - 50	20	TS20	3
48.1676.01	154.8	30 - 50	25	48.1676.01.01	3