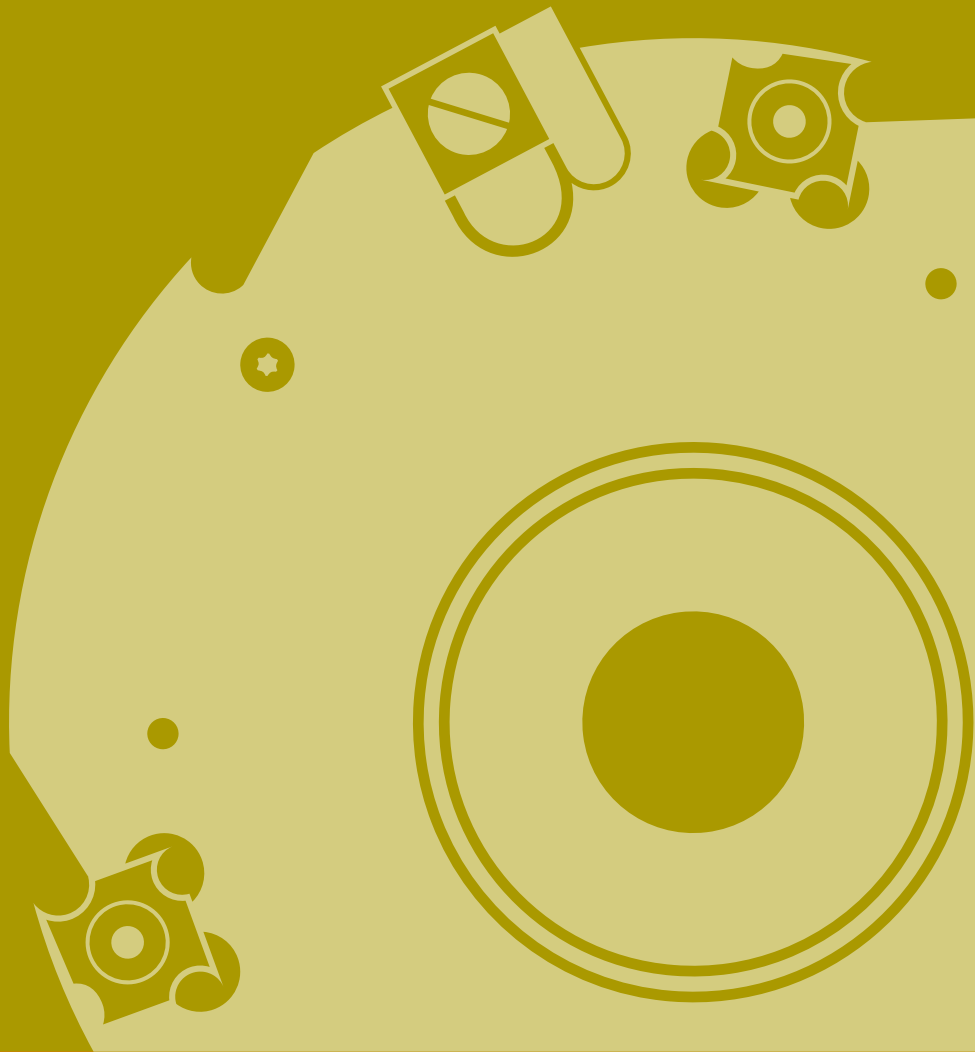




ПОГОНАЖ

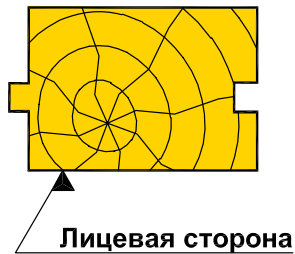
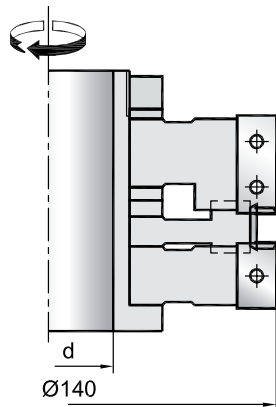
ПОГОНАЖ

8

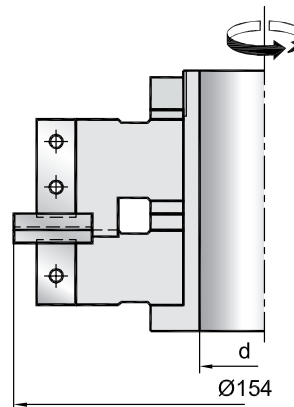


КОМПЛЕКТЫ ФРЕЗ ДЛЯ ПРОФИЛИРОВАНИЯ
ПОГОНАЖНЫХ ИЗДЕЛИЙ
(Тарная доска, доска пола, рейка обшивочная)

11.01/12.01 - 31.01/32.01
11.24/12.24 - 31.24/32.24



Лицевая сторона



8

<p>01 Тарная доска S=4 мм</p>	<p>05 Тарная доска регулируемая S=4-7мм</p>	<p>09 Доска пола S=4 мм</p>
<p>02 Тарная доска S=5 мм</p>	<p>06 Тарная доска регулируемая S=5-9мм</p>	<p>10 Доска пола S=5 мм</p>
<p>03 Тарная доска S=4 мм с фасками 1x45°</p>	<p>07 Тарная доска регулируемая S=4-7мм с фасками 1x45°</p>	<p>11 Доска пола S=4 мм с фасками 1x45°</p>
<p>04 Тарная доска S=5 мм с фасками 1x45°</p>	<p>08 Тарная доска регулируемая S=5-9мм с фасками 1x45°</p>	<p>12 Доска пола S=5 мм с фасками 1x45°</p>

11.01/12.01 - 31.01/32.01
11.24/12.24 - 31.24/32.24

ПОГОНАЖ

<p>13 Доска пола регулируемая S=4-7мм</p>	<p>17 Рейка обшивочная S=4 мм</p>	<p>21 Доска пола - рейка обшивочная регулируемая S=4-7мм</p>
<p>14 Доска пола регулируемая S=5-9мм</p>	<p>18 Рейка обшивочная S=5 мм</p>	<p>22 Доска пола - рейка обшивочная регулируемая S=5-9мм</p>
<p>15 Доска пола регулируемая S=4-7мм с фасками 1x45°</p>	<p>19 Рейка обшивочная S=4 мм с фасками 1x45°</p>	<p>23 Доска пола - рейка обшивочная регулируемая S=4-7мм с фасками 1x45°</p>
<p>16 Доска пола регулируемая S=5-9мм с фасками 1x45°</p>	<p>20 Рейка обшивочная S=5 мм с фасками 1x45°</p>	<p>24 Доска пола - рейка обшивочная регулируемая S=5-9мм с фасками 1x45°</p>

11.01/12.01 - 31.01/32.01
11.24/12.24 - 31.24/32.24

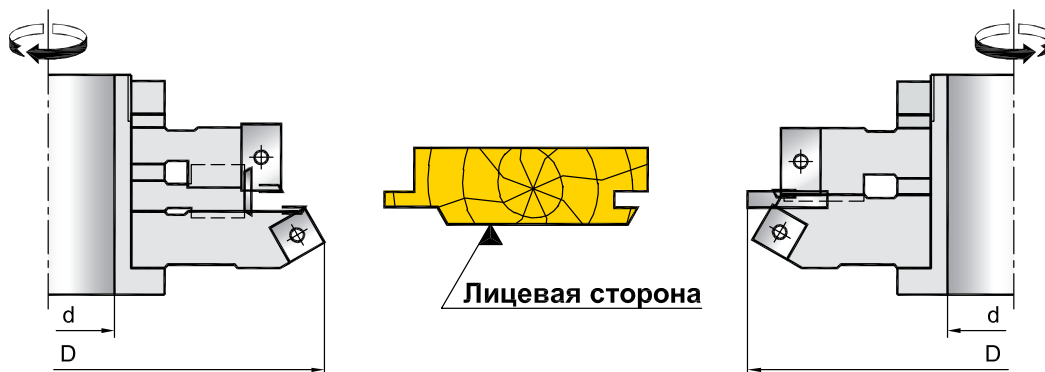
Сводная спецификация комплектов :

8

№ профиля	Тип комплекта			
	2 - х ножевой		3 - х ножевой	
	для 4 - х стороннего станка (d=40 мм)	для фрезерного станка (d=30 - 32 мм)	для 4 - х стороннего станка (d=40 мм)	для фрезерного станка (d=30 - 32 мм)
01	11.01.00	12.01.00	31.01.00	32.01.00
02	11.02.00	12.02.00	31.02.00	32.02.00
03	11.03.00	12.03.00	31.03.00	32.03.00
04	11.04.00	12.04.00	31.04.00	32.04.00
05	11.05.00	12.05.00	31.05.00	32.05.00
06	11.06.00	12.06.00	31.06.00	32.06.00
07	11.07.00	12.07.00	31.07.00	32.07.00
08	11.08.00	12.08.00	31.08.00	32.08.00
09	11.09.00	12.09.00	31.09.00	32.09.00
10	11.10.00	12.10.00	31.10.00	32.10.00
11	11.11.00	12.11.00	31.11.00	32.11.00
12	11.12.00	12.12.00	31.12.00	32.12.00
13	11.13.00	12.13.00	31.13.00	32.13.00
14	11.14.00	12.14.00	31.14.00	32.14.00
15	11.15.00	12.15.00	31.15.00	32.15.00
16	11.16.00	12.16.00	31.16.00	32.16.00
17	11.17.00	12.17.00	31.17.00	32.17.00
18	11.18.00	12.18.00	31.18.00	32.18.00
19	11.19.00	12.19.00	31.19.00	32.19.00
20	11.20.00	12.20.00	31.20.00	32.20.00
21	11.21.00	12.21.00	31.21.00	32.21.00
22	11.22.00	12.22.00	31.22.00	32.22.00
23	11.23.00	12.23.00	31.23.00	32.23.00
24	11.24.00	12.24.00	31.24.00	32.24.00

11.25/12.35 - 31.25/32.35
 11.36/12.36 - 31.36/32.36

ПОГОНАЖ



<p>25 Вагонка S=4 мм</p>	<p>33 Вагонка радиусная S=4 мм</p>
<p>26 Вагонка S=5 мм</p>	<p>34 Вагонка радиусная S=5 мм</p>
<p>27 Вагонка S=4 мм с фасками 1x45°</p>	<p>35 Вагонка радиусная S=4 мм с фасками 1x45°</p>
<p>28 Вагонка S=5 мм с фасками 1x45°</p>	<p>36 Вагонка радиусная S=5 мм с фасками 1x45°</p>

11.41/12.41 - 31.41/32.41
 11.48/12.48 - 31.48/32.48



<p>41 Доска пола - вагонка S=4 мм</p>	<p>45 Доска пола - вагонка регулируемая S=4 - 7 мм</p>
<p>42 Доска пола - вагонка S=5 мм</p>	<p>46 Доска пола - вагонка регулируемая S=5 - 9 мм</p>
<p>43 Доска пола - вагонка S=4 мм с фасками 1x45°</p>	<p>47 Доска пола - вагонка регулируемая S=4 - 7 мм с фасками 1x45°</p>
<p>44 Доска пола - вагонка S=5 мм с фасками 1x45°</p>	<p>48 Доска пола - вагонка регулируемая S=5 - 9 мм с фасками 1x45°</p>

11.25/12.35 - 31.25/32.35

11.36/12.36 - 31.36/32.36

ПОГОНАЖ

№ профиля	Тип комплекта			
	2 - х ножевой		3 - х ножевой	
	для 4 - х стороннего станка (d=40 мм)	для фрезерного станка (d=30 - 32 мм)	для 4 - х стороннего станка (d=40 мм)	для фрезерного станка (d=30 - 32 мм)
25	11.25.00	12.25.00	31.25.00	32.25.00
26	11.26.00	12.26.00	31.26.00	32.26.00
27	11.27.00	12.27.00	31.27.00	32.27.00
28	11.28.00	12.28.00	31.28.00	32.28.00
33	11.33.00	12.33.00	31.33.00	32.33.00
34	11.34.00	12.34.00	31.34.00	32.34.00
35	11.35.00	12.35.00	31.35.00	32.35.00
36	11.36.00	12.36.00	31.36.00	32.36.00

**КОМПЛЕКТЫ ФРЕЗ
 ДЛЯ ПРОФИЛИРОВАНИЯ ДОСКИ ПОЛА-ВАГОНКИ**

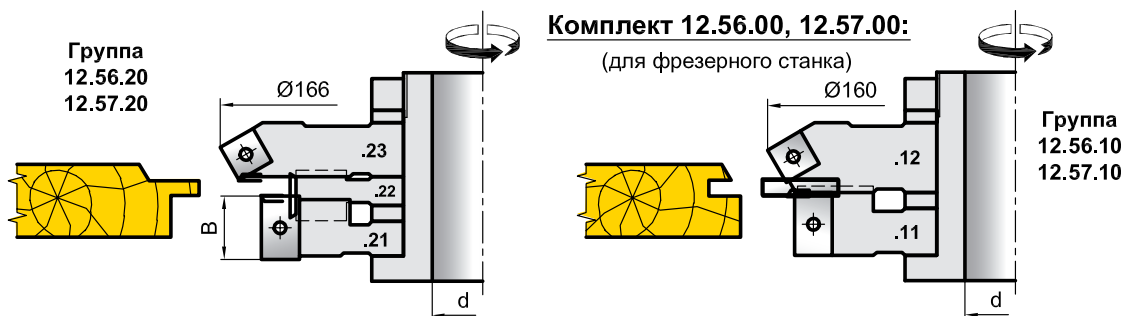
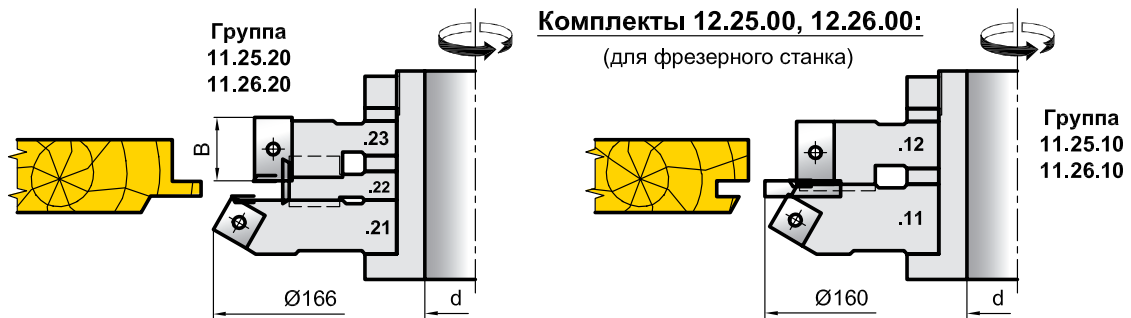
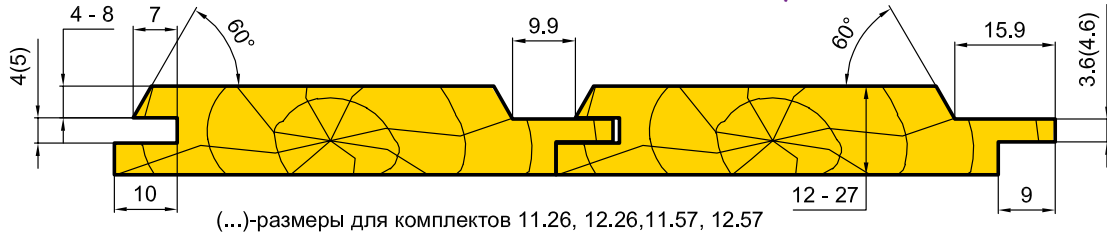
11.41/12.41 - 31.41/32.41

11.48/12.48 - 31.48/32.48

№ профиля	Тип комплекта			
	2 - х ножевой		3 - х ножевой	
	для 4 - х стороннего станка (d=40 мм) (D=155 мм)	для фрезерного станка (d=30 - 32 мм) (D=155 мм)	для 4 - х стороннего станка (d=40 мм) (D=155 мм)	для фрезерного станка (d=30 - 32 мм) (D=155 мм)
41	11.41.00	12.41.00	31.41.00	32.41.00
42	11.42.00	12.42.00	31.42.00	32.42.00
43	11.43.00	12.43.00	31.43.00	32.43.00
44	11.44.00	12.44.00	31.44.00	32.44.00
45	11.45.00	12.45.00	31.45.00	32.45.00
46	11.46.00	12.46.00	31.46.00	32.46.00
47	11.47.00	12.47.00	31.47.00	32.47.00
48	11.48.00	12.48.00	31.48.00	32.48.00

КОМПЛЕКТЫ ФРЕЗ ДЛЯ ПРОФИЛИРОВАНИЯ ФАСОЧНОЙ ВАГОНКИ

11.25.00, 12.25.00
11.26.00, 12.26.00
11.56.00, 12.56.00
11.57.00, 12.57.00



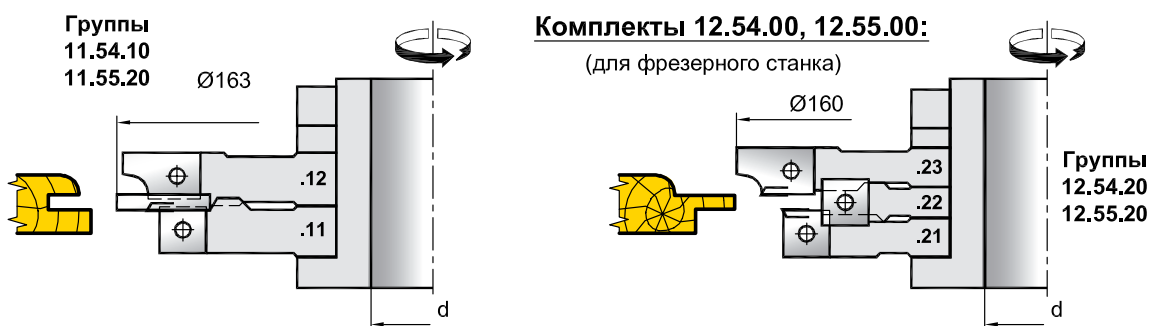
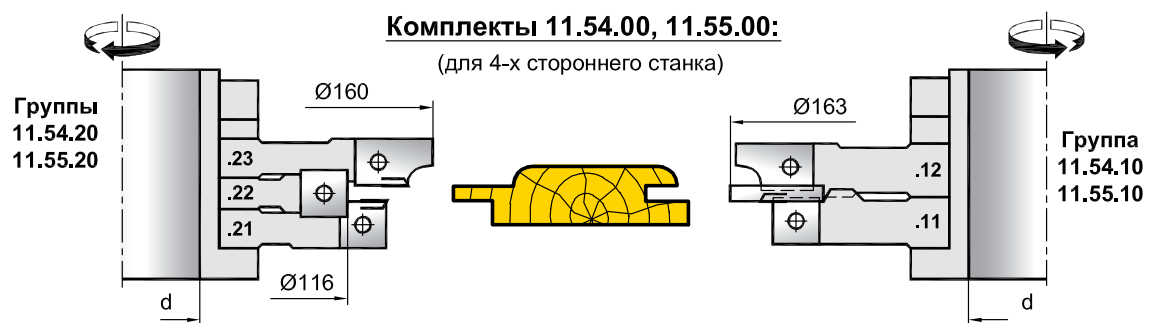
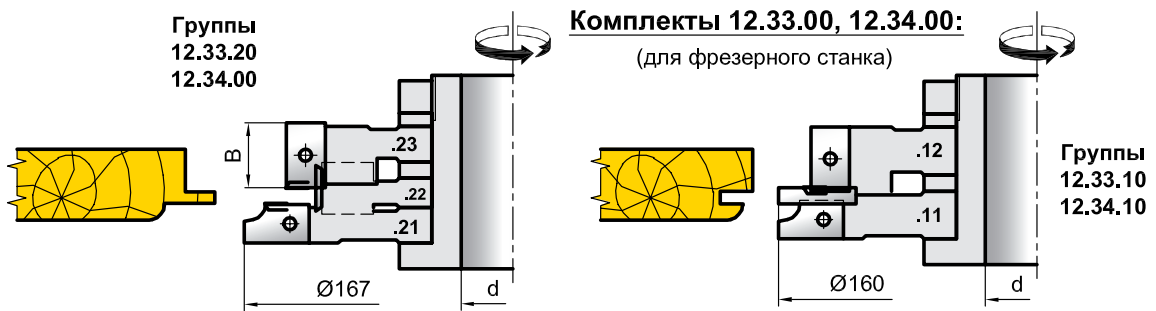
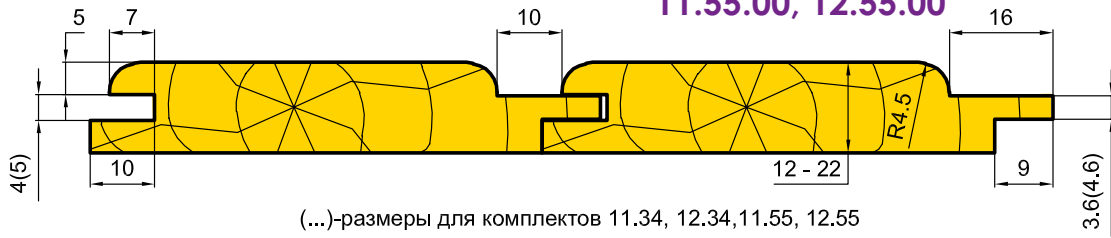
11.25.00, 12.25.00
11.26.00, 12.26.00
11.56.00, 12.56.00
11.57.00, 12.57.00

ПОГОНАЖ

Ножи Z,V,S											
№ компл.	№ группы	Обознач. фрезы	D мм	d мм	B мм	Ножи Z,V,S					
						Обознач.	Кол.	Обознач.	Кол.	Обознач.	Кол.
						TS12	2	TS14.20	2	S4	2
						TS20	2				
						TS12	2	TS14.20	2		
						TS14.20	2				
						TS20	2	TS14.20	2		
						TS12	2	TS14.20	2	S4	2
						TS20	2				
						TS12	2	TS14.20	2		
						TS14.20	2				
						TS20	2	TS14.20	2		
						TS12	2	TS14.20	2	S5	2
						TS20	2				
						TS12	2	TS14.20	2		
						TS14.20	2				
						TS20	2	TS14.20	2		
						TS12	2	TS14.20	2	S4	2
						TS20	2	TS14.20	2		
						TS14.20	2				
						TS12	2	TS14.20	2		
						TS20	2	TS14.20	2	S5	2
						TS12	2	TS14.20	2		
						TS20	2	TS14.20	2		
						TS14.20	2				
						TS12	2	TS14.20	2		
						TS20	2	TS14.20	2	S5	2
						TS12	2	TS14.20	2		
						TS20	2	TS14.20	2		
						TS14.20	2				
						TS12	2	TS14.20	2		

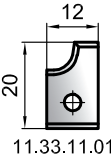

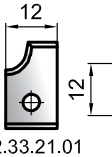
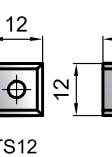
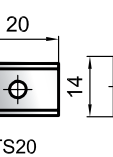
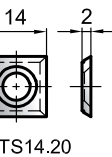
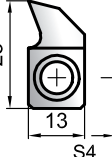
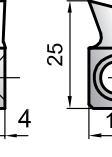
КОМПЛЕКТЫ ФРЕЗ
 ДЛЯ ПРОФИЛИРОВАНИЯ РАДИУСНОЙ ВАГОНКИ
 (паз S=4-5 мм)

11.33.00, 12.33.00
 11.34.00, 12.34.00
 11.54.00, 12.54.00
 11.55.00, 12.55.00



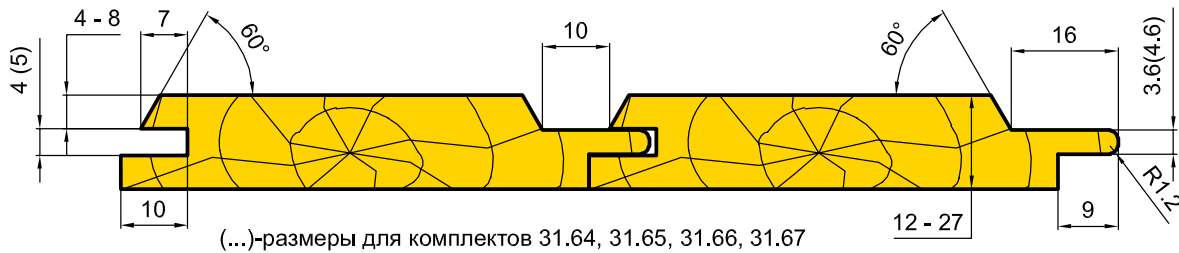
11.33.00, 12.33.00
 11.34.00, 12.34.00
 11.54.00, 12.54.00
 11.55.00, 12.55.00

ПОГОНАЖ

Ножи Z,V,S															
№ комп.	№ группы	Обознач. фрезы	D мм	d мм	B мм	Ножи Z,V,S									
						Обознач.	Кол.	Обознач.	Кол.	Обознач.	Кол.				
															
						11.33.11.01	2	TS14.20	2	S4	2				
11.33.00	11.33.10	11.33.11	160	30 - 50	12	11.33.11.01	2	TS14.20	2	S4	2				
		11.01.12	140	30 - 50	20	TS20	2	-	-	-	-				
	11.33.21	160	30 - 50	12	11.33.21.01	2	TS14.20	2	-	-	-	-			
11.33.20	11.25.22	122	30 - 50	14	TS14.20	2	-	-	-	-					
	11.01.23	140	30 - 50	20	TS20	2	TS14.20	2	-	-					
12.33.00	12.33.10	11.33.11	160	30 - 50	12	11.33.11.01	2	TS14.20	2	S4	2				
		11.01.12	140	30 - 50	20	TS20	2	-	-	-	-				
	12.33.21	167	30 - 50	12	12.33.21.01	2	TS14.20	2	-	-					
	12.25.22	122	30 - 50	14	TS14.20	2	-	-	-	-					
12.33.20	12.01.23	140	30 - 50	20	TS20	2	TS14.20	2	-	-					
	11.34.11	160	30 - 50	12	11.33.11.01	2	TS14.20	2	S5	2					
11.34.00	11.34.10	11.01.12	140	30 - 50	20	TS20	2	-	-	-	-				
		11.33.21	160	30 - 50	12	11.33.21.01	2	TS14.20	2	-	-				
	11.34.20	11.25.22	122	30 - 50	14	TS14.20	2	-	-	-	-				
12.34.00	12.34.10	11.01.23	140	30 - 50	20	TS20	2	TS14.20	2	-	-				
		11.34.11	160	30 - 50	12	11.33.11.01	2	TS14.20	2	S5	2				
	12.34.20	11.01.12	140	30 - 50	20	TS20	2	-	-	-	-				
		12.33.21	167	30 - 50	12	12.33.21.01	2	TS14.20	2	-	-				
11.54.00	11.54.10	12.25.22	122	30 - 50	14	TS14.20	2	-	-	-	-				
		12.01.23	140	30 - 50	20	TS20	2	TS14.20	2	-	-				
	11.54.20	11.54.11	141	40	12	TS12	2	-	-	-	-				
		11.54.12	160	40	12	11.54.12.01	2	TS14.20	2	S4	2				
		11.54.21	136	40	12	TS12	2	TS14.20	2	-	-				
11.54.30	11.54.22	116	40	12	TS12	2	-	-	-	-					
	11.54.23	160	40	12	11.54.23.01	2	TS14.20	2	-	-					
12.54.00	12.54.10	(входит в состав комплекта 11.54.00)													
		12.54.21	136	30 - 40	12	TS12	2	TS14.20	2	-	-				
	12.54.20	11.54.22	116	30 - 40	12	TS12	2	-	-	-	-				
		12.54.23	160	30 - 40	12	12.54.23.01	2	TS14.20	2	-	-				
11.55.00	11.55.10	11.54.11	141	40	12	TS12	2	-	-	-	-				
		11.55.12	163	40	12	11.54.12.01	2	TS14.20	2	S5	2				
	11.55.20	11.54.21	136	40	12	TS12	2	TS14.20	2	-	-				
		11.55.22	116	40	12	TS12	2	-	-	-	-				
12.55.00	12.55.10	11.54.23	160	40	12	11.54.23.01	2	TS14.20	2	-	-				
		(входит в состав комплекта 11.55.00)													
	12.55.20	12.54.21	136	30 - 40	12	TS12	2	TS14.20	2	-	-				
11.55.22		116	30 - 40	12	TS12	2	-	-	-	-					
						12.54.23	160	30 - 40	12	12.54.23.01	2	TS14.20	2	-	-

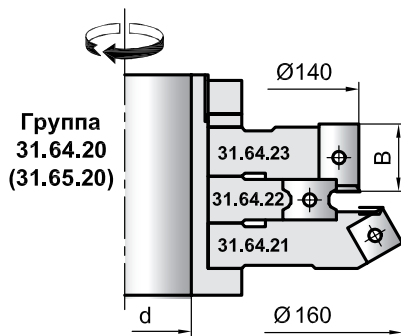
КОМПЛЕКТЫ ФРЕЗ
 ДЛЯ ПРОФИЛИРОВАНИЯ ФАСОЧНОЙ ВАГОНКИ
 (паз S=4-5 мм)

31.64.00, 31.65.00
 31.66.00, 31.67.00



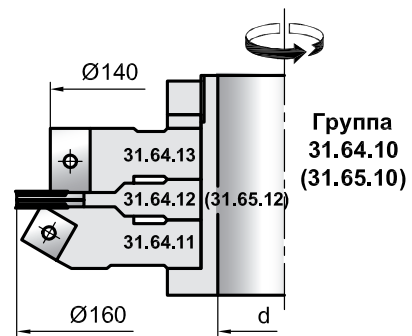
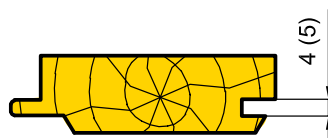
(...)-размеры для комплектов 31.64, 31.65, 31.66, 31.67

8

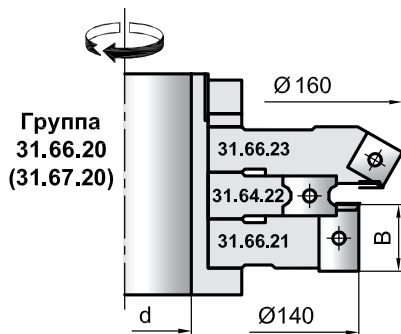


Группа
31.64.20
(31.65.20)

Комплекты 31.64.00 (S=4),
31.65.00 (S=5):

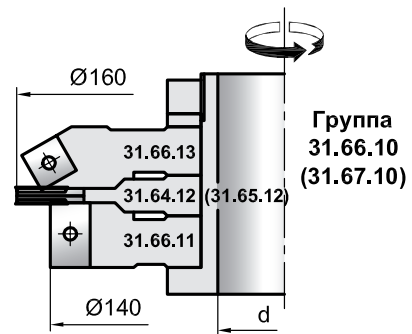
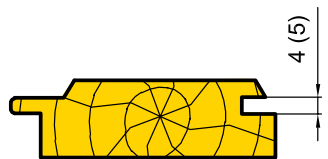


Группа
31.64.10
(31.65.10)



Группа
31.66.20
(31.67.20)

Комплекты 31.66.00 (S=4),
31.67.00 (S=5):

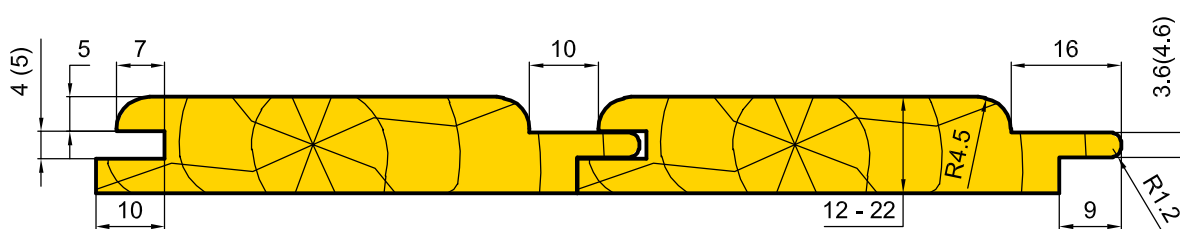


Группа
31.66.10
(31.67.10)

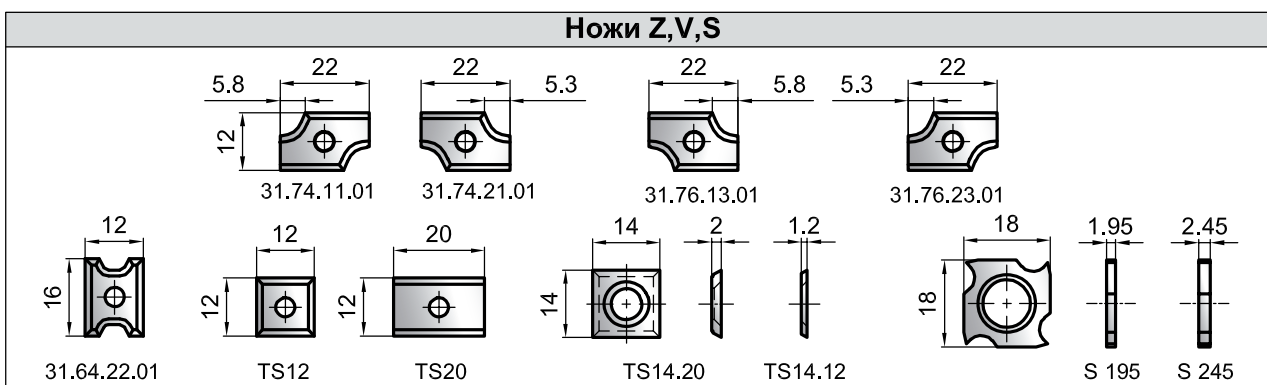
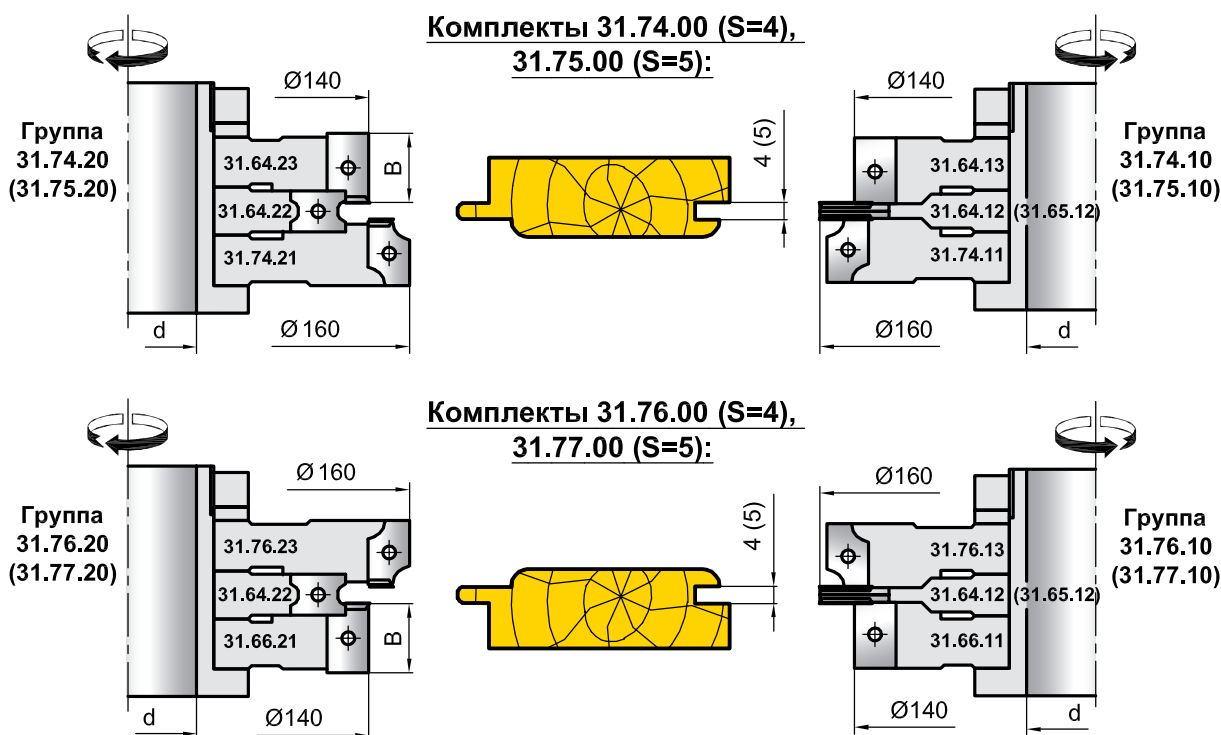
Обозначение фрезы	D мм	d мм	B мм	Ножи Z,V,S					
				Обознач.	Кол.	Обознач.	Кол.	Обознач.	Кол.
31.64.11	158	30 - 50	10	TS12	3				
31.64.12	160	30 - 50	4			TS14.12	6	S 195	6
31.64.13	140	30 - 50	20	TS20	3				
31.64.21	160	30 - 50	10	TS12	3	TS14.20	3		
31.64.22	126	30 - 50	12	31.64.22.01	3				
31.64.23	140	30 - 50	20	TS20	3	TS14.20	3		
31.65.12	160	30 - 50	5			TS14.12	6	S 245	6
31.66.11	140	30 - 50	20	TS20	3				
31.66.13	158	30 - 50	10	TS12	3				
31.66.21	140	30 - 50	20	TS20	3	TS14.20	3		
31.66.23	160	30 - 50	10	TS12	3	TS14.20	3		
31.74.11	158	30 - 50	22	31.74.11.01	3				
31.74.21	160	30 - 50	22	31.74.21.01	3	TS14.20	3		
31.76.13	158	30 - 50	22	31.76.13.01	3				
31.76.23	160	30 - 50	22	31.76.23.01	3	TS14.20	3		

**31.74.00, 31.75.00
31.76.00, 31.77.00**

ПОГОНАЖ



(...)-размеры для комплектов 31.74, 31.75, 31.76, 31.77



Примечание:

Представленные комплекты инструмента предназначены для работы на высокопроизводительном оборудовании.

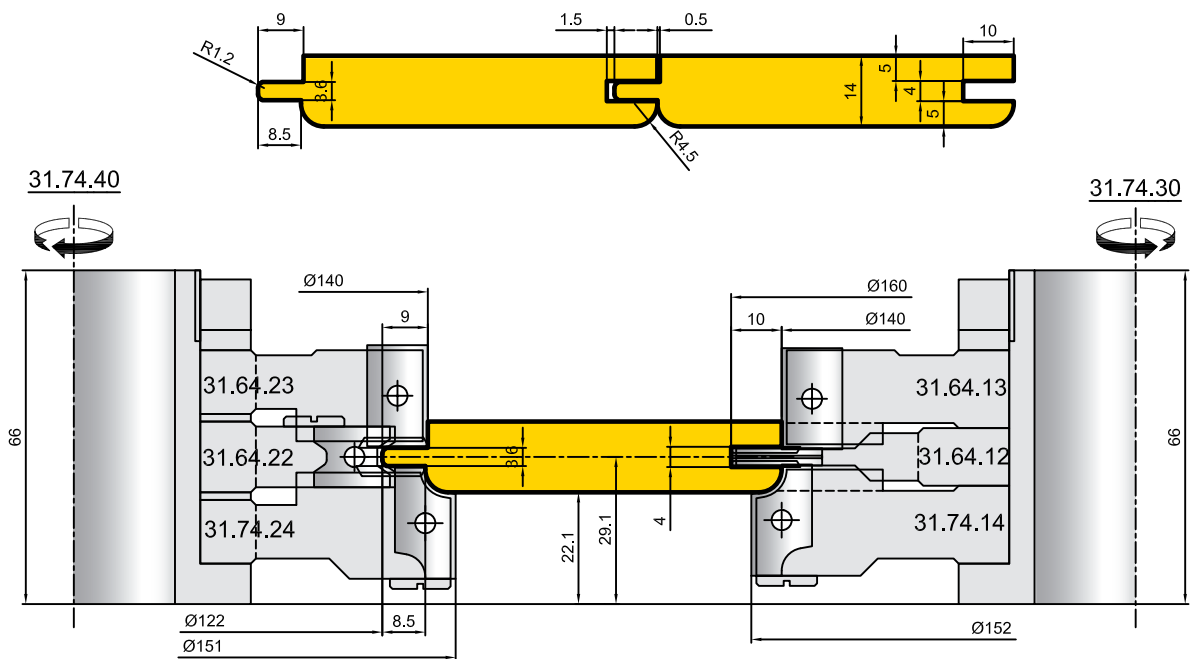
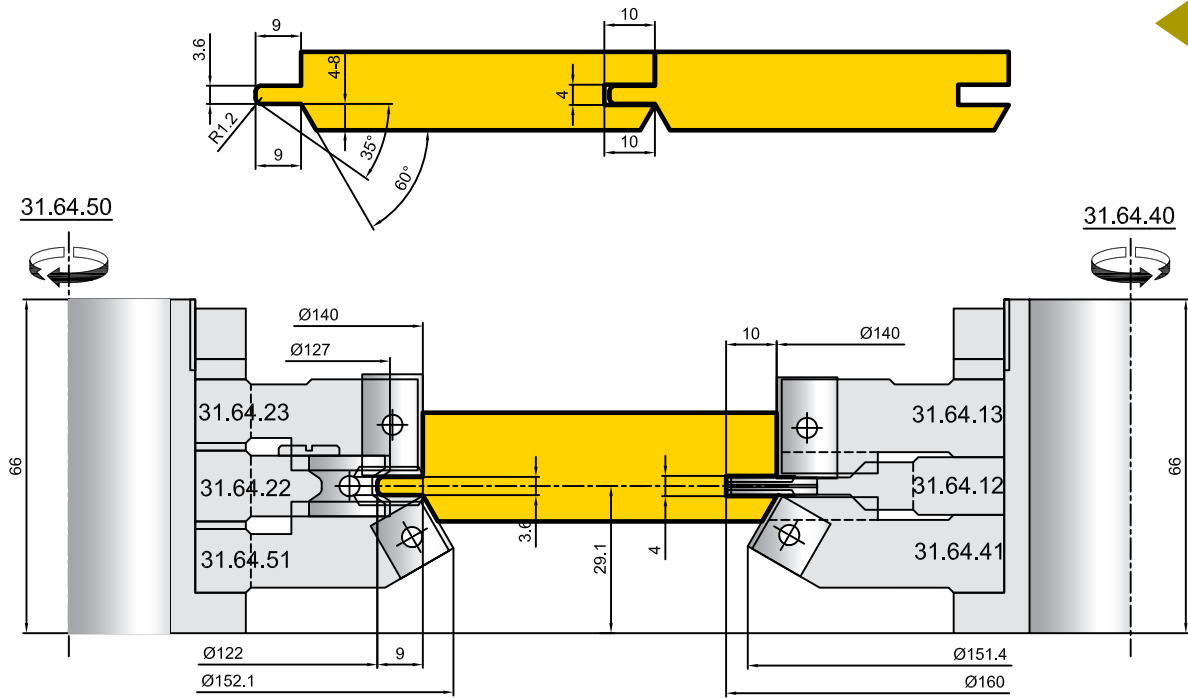
С целью повышения качества работы, а также ресурса ножей, входящие в комплекты фрезы выполнены по 3-х ножевой схеме, а все ножи 2-х - 4-х ресурсные.

По согласованию с заказчиком комплекты могут быть выполнены с размерами паза 6 и 7мм.

КОМПЛЕКТЫ ФРЕЗ
ДЛЯ ПРОФИЛИРОВАНИЯ ВАГОНКИ

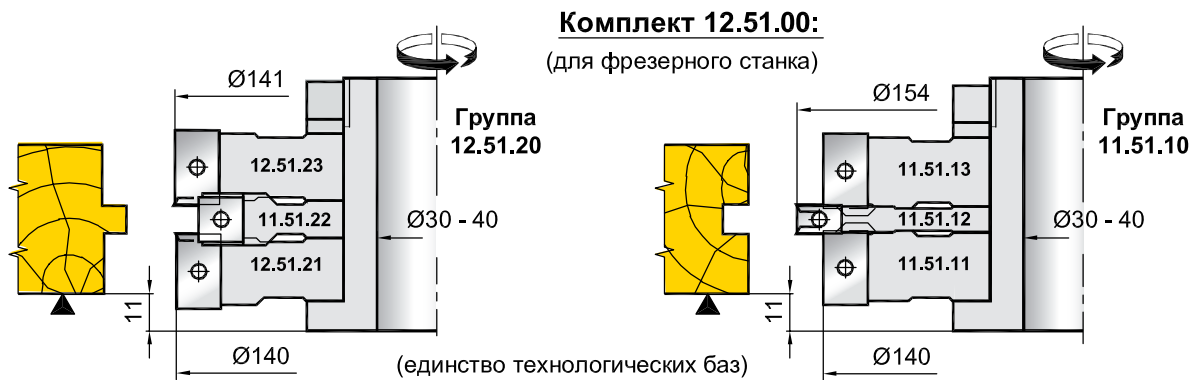
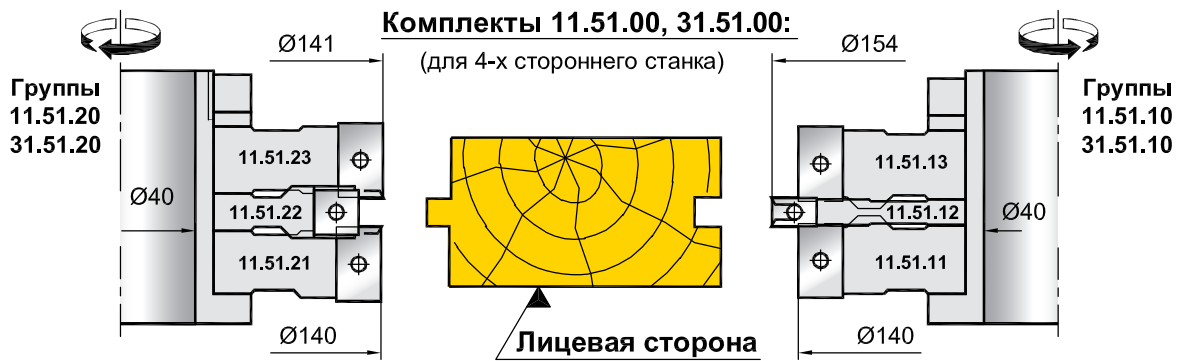
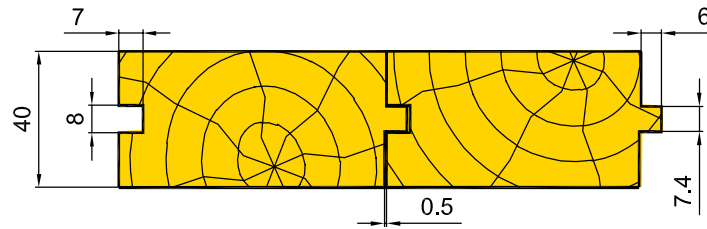
31.64.40/50 31.74.30/40

8

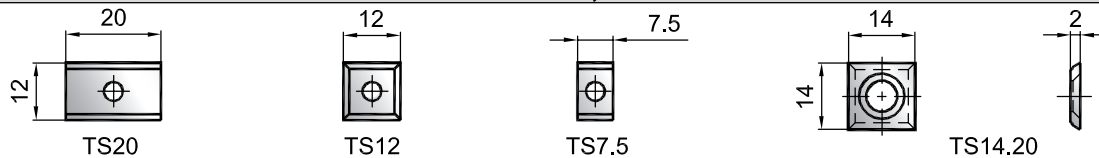


11.51.00, 12.51.00

ПОГОНАЖ



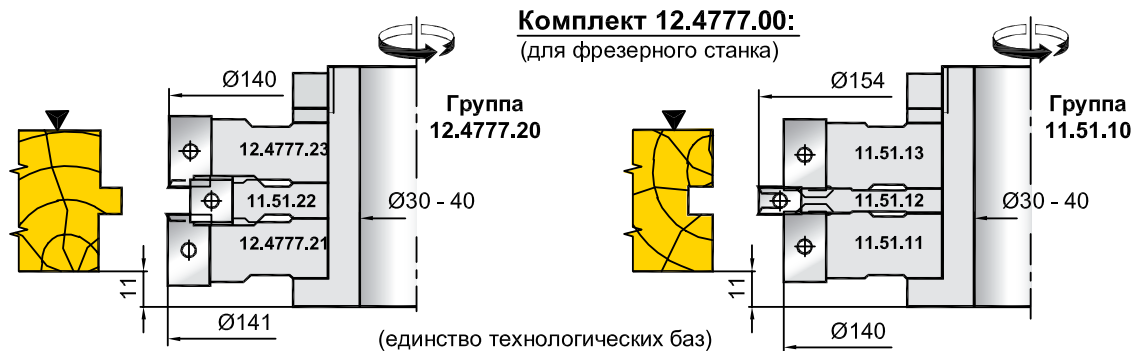
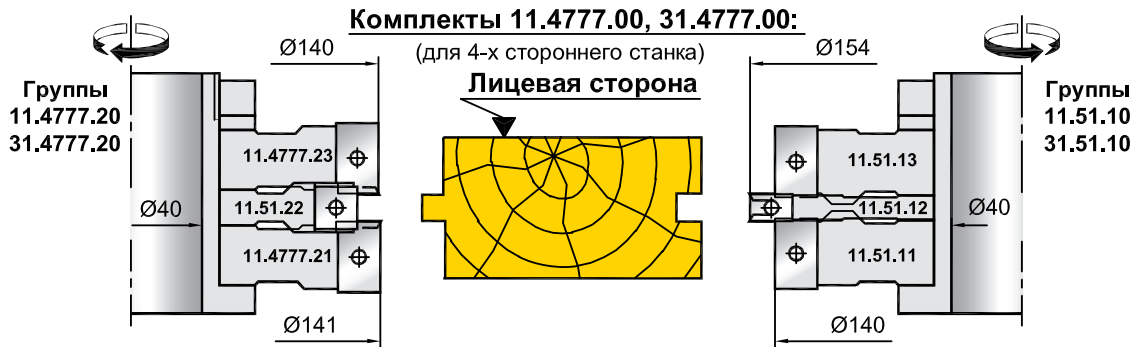
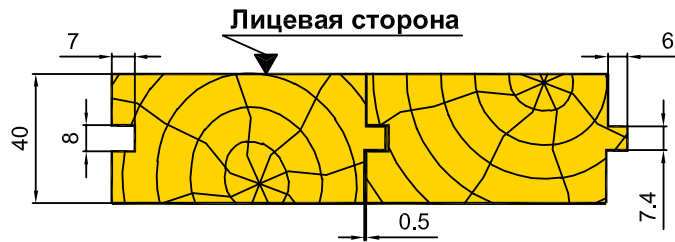
Ножи Z,V



№ комплекта	№ группы	Обозначение фрезы	D мм	d мм	B мм	Ножи Z,V			
						Обознач.	Кол.	Обознач.	Кол.
11.51.00	11.51.10	11.51.11	140	40	20	TS20	2	-	-
		11.51.12	154	40	8	TS7.5	2	TS14.20	2+2
		11.51.13	140	40	20	TS20	2	-	-
	11.51.20	11.51.21	140	40	20	TS20	2	TS14.20	2
		11.51.22	129	40	12	TS12	2	-	-
		11.51.23	141	40	20	TS20	2	TS14.20	2
31.51.00	31.51.10	31.51.11	140	40	20	TS20	3	-	-
		31.51.12	154	40	8	TS7.5	3	TS14.20	3+3
		31.51.13	140	40	20	TS20	3	-	-
	31.51.20	31.51.21	140	40	20	TS20	3	TS14.20	3
		31.51.22	129	40	12	TS12	3	-	-
12.51.00	12.51.20	31.51.23	141	40	20	TS20	3	TS14.20	3
		11.51.10	(входит в состав комплекта 11.51.00)						
		12.51.21	140	30 - 40	20	TS20	2	TS14.20	2
		12.51.22	129	30 - 40	12	TS12	2	-	-
		12.51.23	141	30 - 40	20	TS20	2	TS14.20	2

**КОМПЛЕКТ ФРЕЗ
ДЛЯ ПРОФИЛИРОВАНИЯ ДОСКИ ПОЛА
(паз S=8 мм)**

11.4777.00, 31.4777.00, 12.4777.00



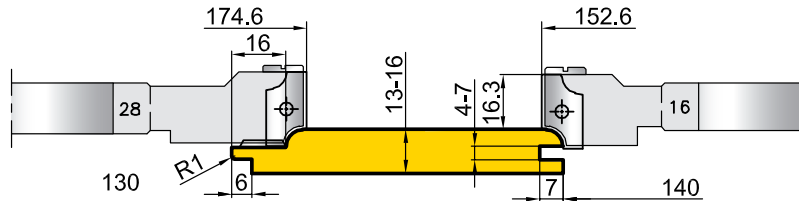
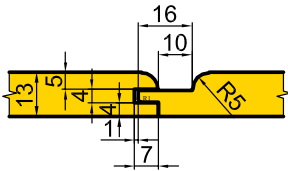
Ножи Z,V												
		20		12		7.5		14		2		
		TS20		TS12		TS7.5		TS14.20		TS14.20		
№ комплекта	№ группы	Обозначение фрезы	D мм	d мм	B мм	Ножи Z,V		Обознач.	Кол.	Обознач.	Кол.	
11.4777.00	11.51.10	11.51.11	140	40	20	TS20	2	-	-	-	-	
		11.51.12	154	40	8	TS7.5	2	TS14.20	2+2	-	-	
		11.51.13	140	40	20	TS20	2	-	-	-	-	
	11.4777.20	11.4777.21	141	40	20	TS20	2	TS14.20	2	-	-	
		11.51.22	129	40	12	TS12	2	-	-	-	-	
31.4777.00	31.51.10	11.4777.23	140	40	20	TS20	2	TS14.20	2	-	-	
		31.51.11	140	40	20	TS20	3	-	-	-	-	
		31.51.12	154	40	8	TS7.5	3	TS14.20	3+3	-	-	
	31.4777.20	31.51.13	140	40	20	TS20	3	-	-	-	-	
		31.4777.21	141	40	20	TS20	3	TS14.20	3	-	-	
12.4777.00	12.4777.20	31.51.22	129	40	12	TS12	3	-	-	-	-	
		31.4777.23	140	40	20	TS20	3	TS14.20	3	-	-	
		11.51.10	(входит в состав комплекта 11.51.00)									
		12.4777.21	141	30 - 40	20	TS20	2	TS14.20	2	-	-	
		11.51.22	129	30 - 40	12	TS12	2	-	-	-	-	
		12.4777.23	140	30 - 40	20	TS20	2	TS14.20	2	-	-	

8

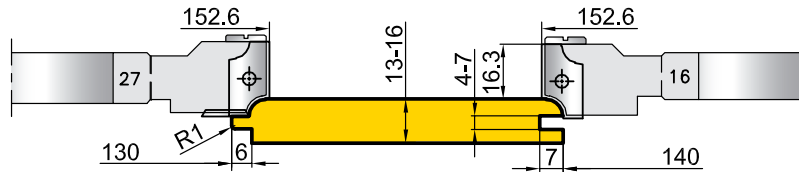
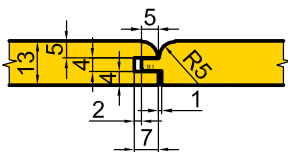
31.3810.00

ПОГОНАЖ

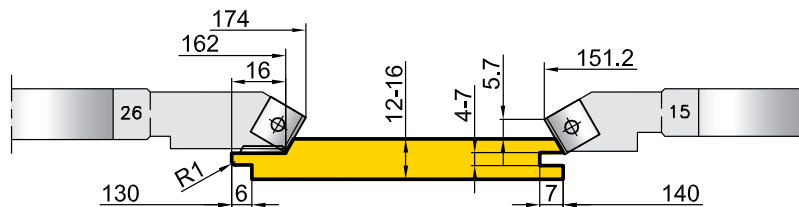
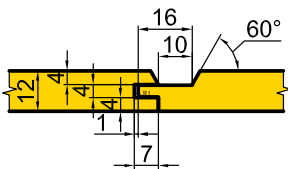
СБОРКА 6
 Вагонка радиусная с полкой



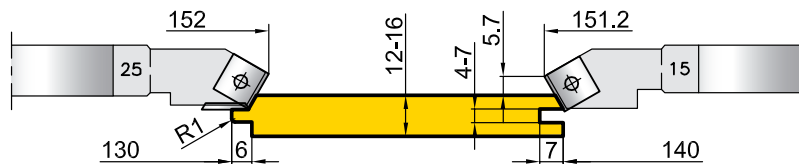
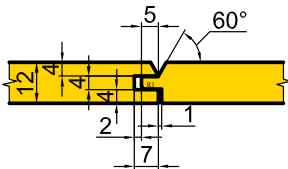
СБОРКА 5
 Вагонка радиусная без полки



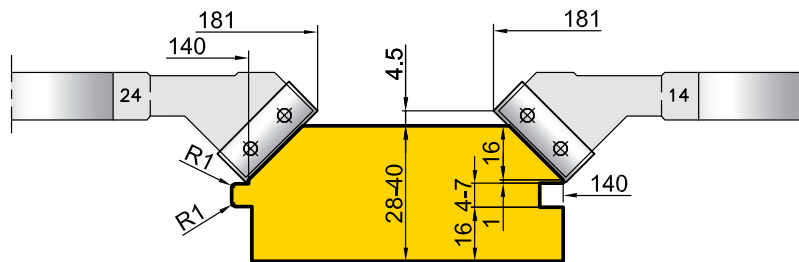
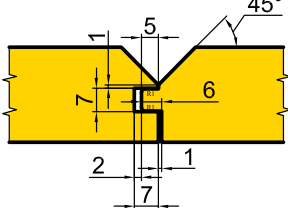
СБОРКА 4
 Вагонка фасочная с полкой



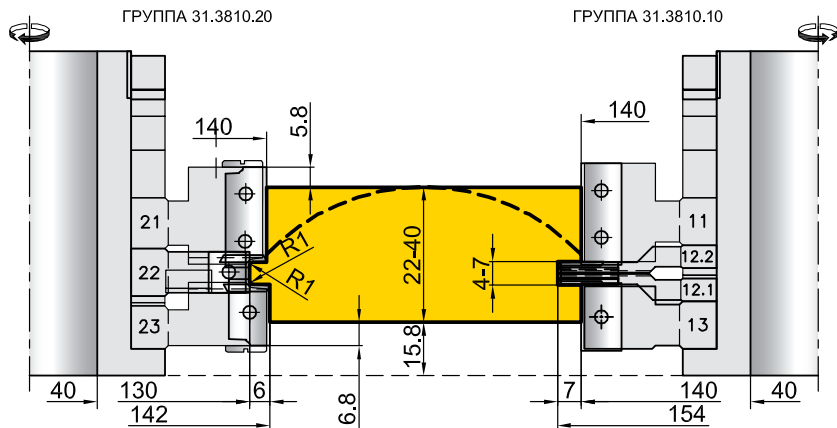
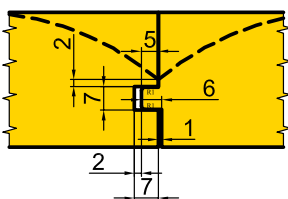
СБОРКА 3
 Вагонка фасочная без полки



СБОРКА 2
 Имитация бруса

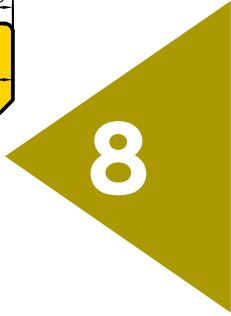
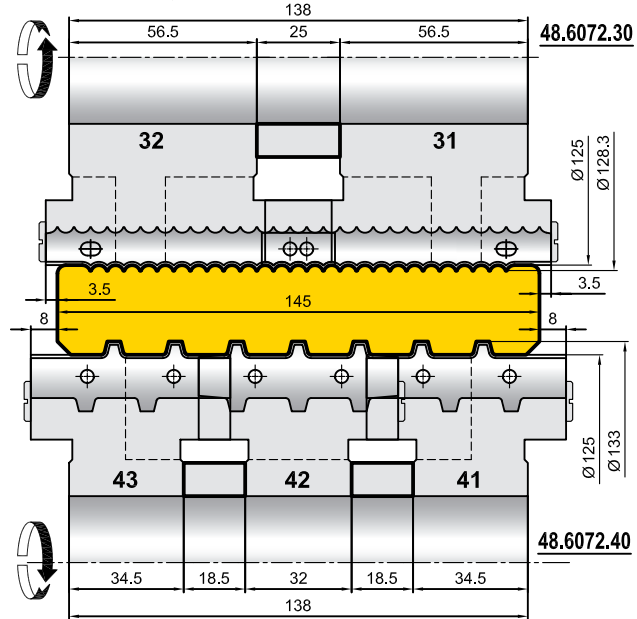
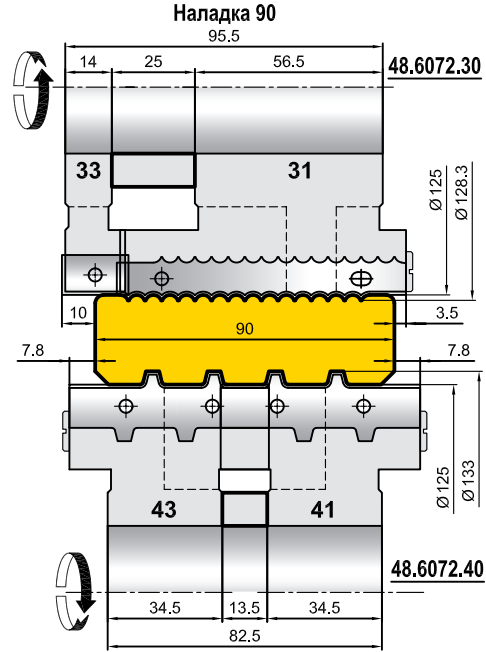
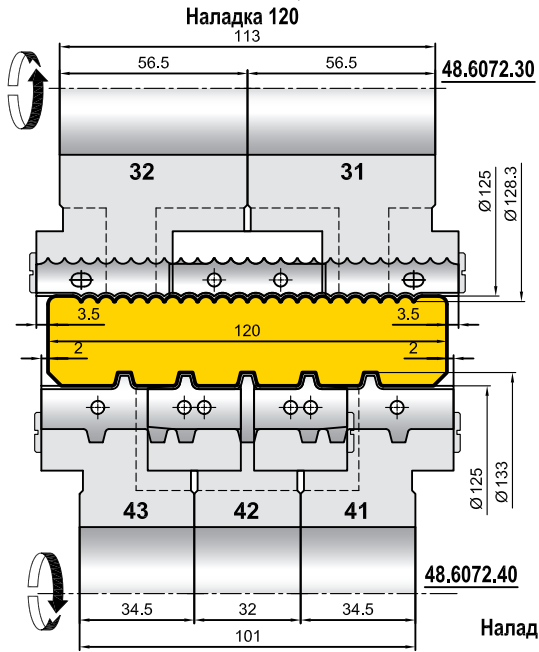
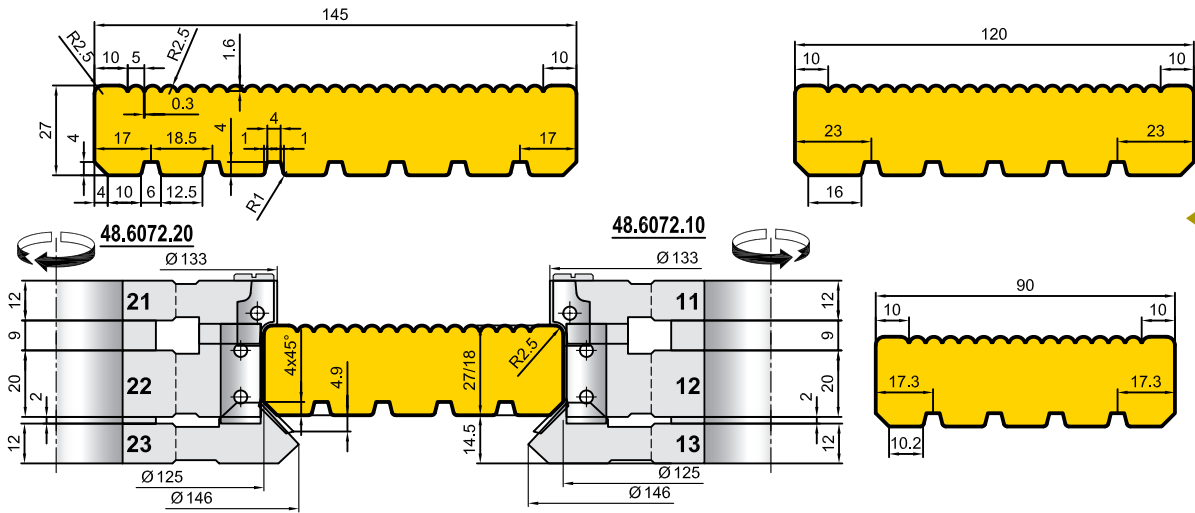


СБОРКА 1
 Базовый комплект



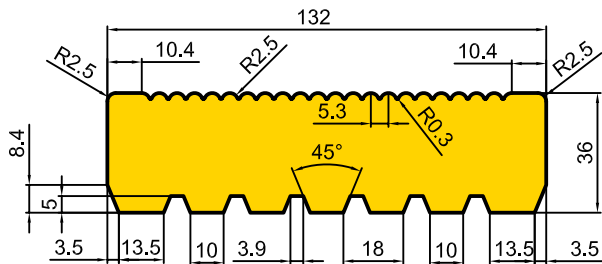
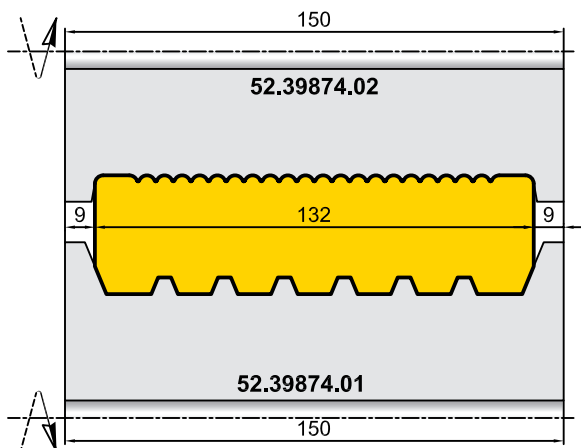
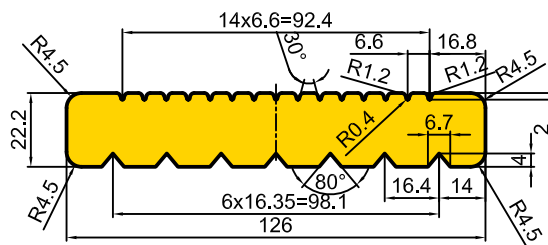
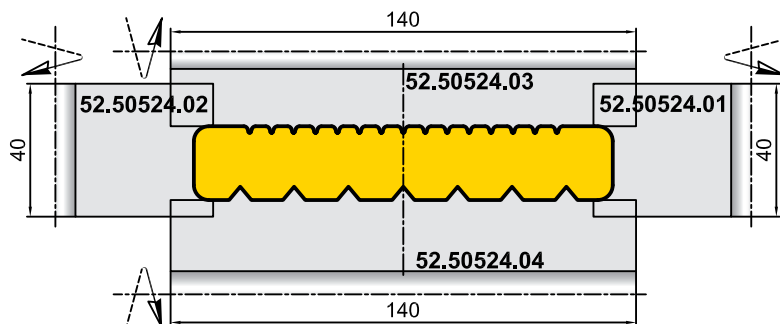
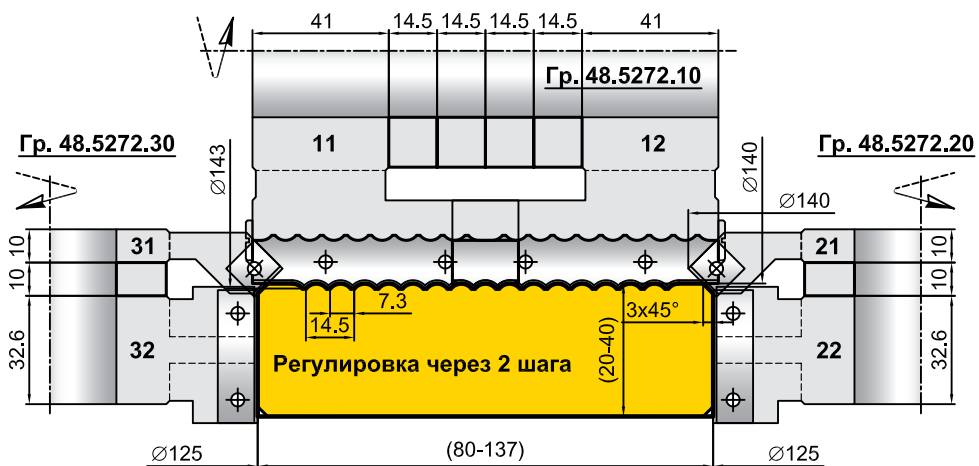
КОМПЛЕКТ ФРЕЗ
ДЛЯ ПРОФИЛИРОВАНИЯ ТЕРРАСНОЙ ДОСКИ

48.6072.00



48.XXXX.XX 52.XXXX.XX

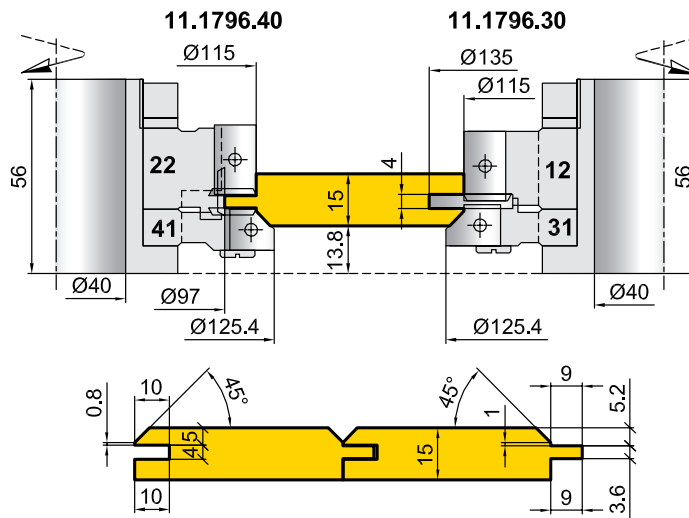
ПОГОНАЖ



11.XXX.XX

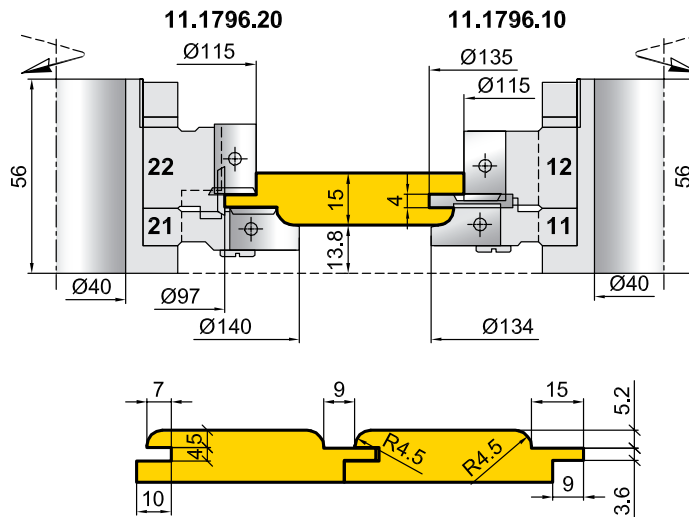
11.1796.00

Вагонка
 фасочная
 S4/Z2



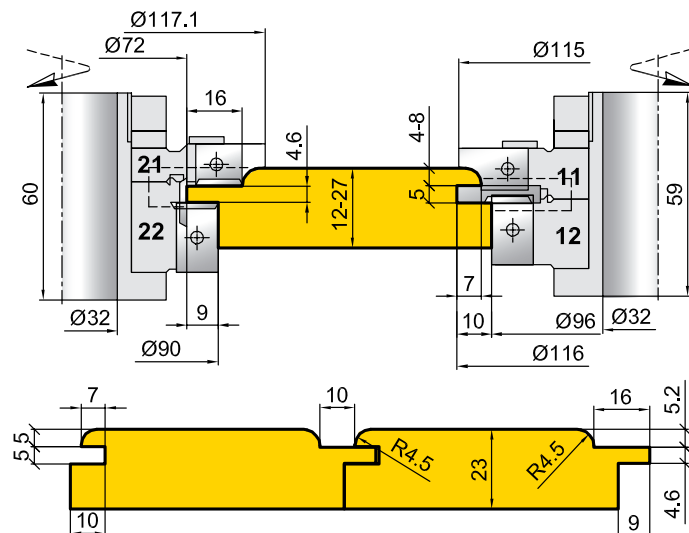
11.1796.00

Вагонка
 радиусная
 S4/Z2



11.1862.00

Вагонка
 радиусная
 S5/Z2

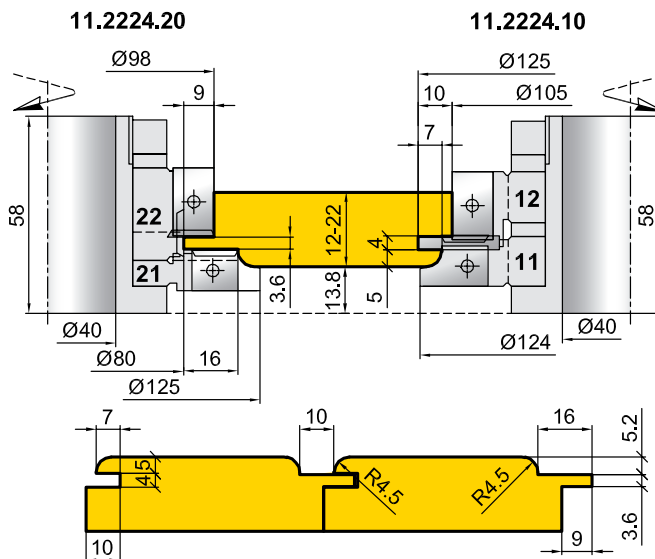


11.XXX.XX

ПОГОНАЖ

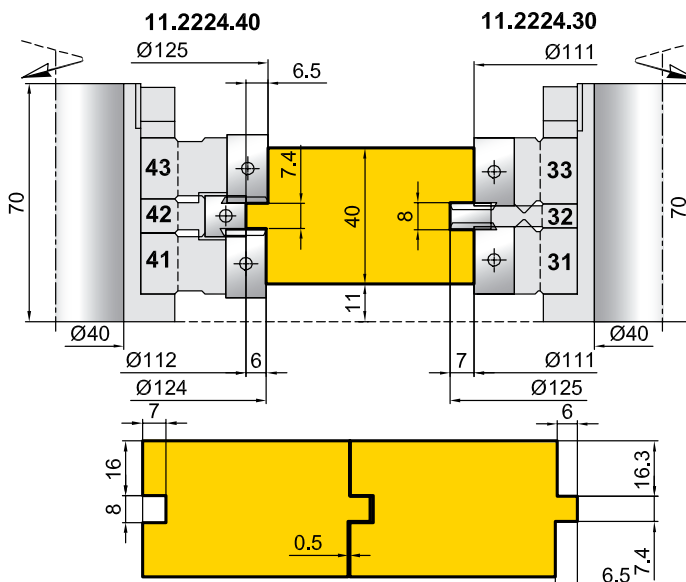
11.2224.00

**Вагонка
 радиусная
 S4/Z2**



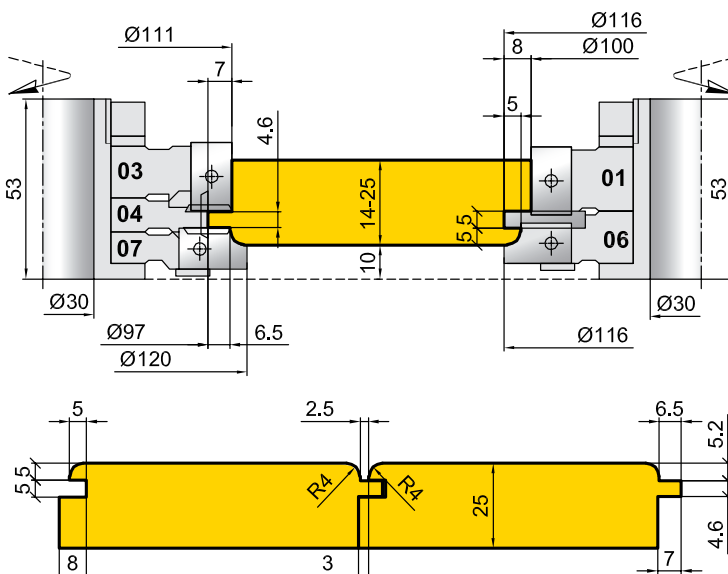
11.2224.00

**Доска
 пола
 S8/Z2**



11.646.00

**Вагонка
 радиусная
 S5/Z2**

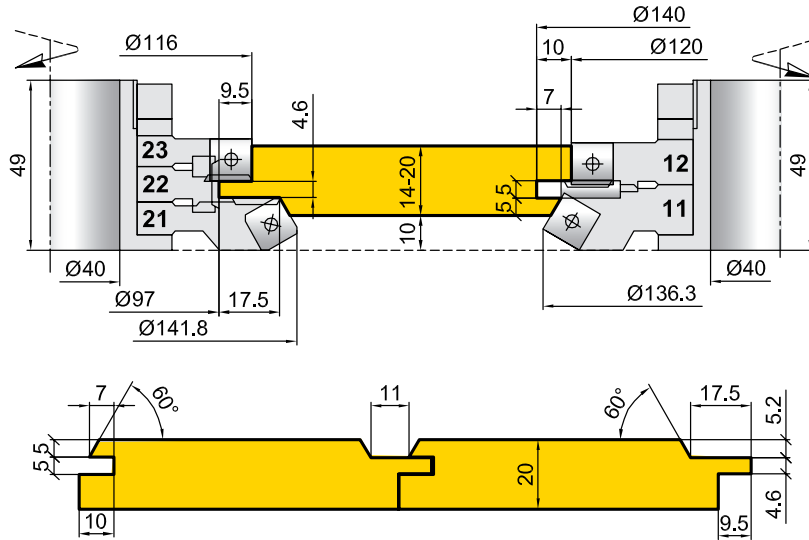


КОМПЛЕКТЫ ФРЕЗ
 ДЛЯ ПРОФИЛИРОВАНИЯ ОБШИВОЧНОЙ РЕЙКИ
 (ВАГОНКИ) МАЛЫХ ДИАМЕТРОВ

11.XXX.XX

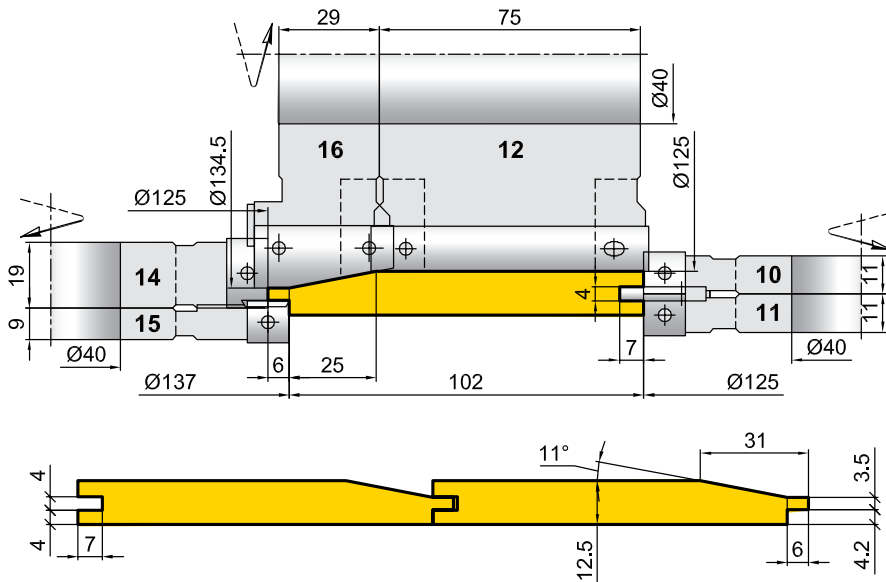
11.0479.00

Вагонка
 фасочная
 S5/Z2



11.2466.00

Вагонка
 фасочная
 S4/Z4

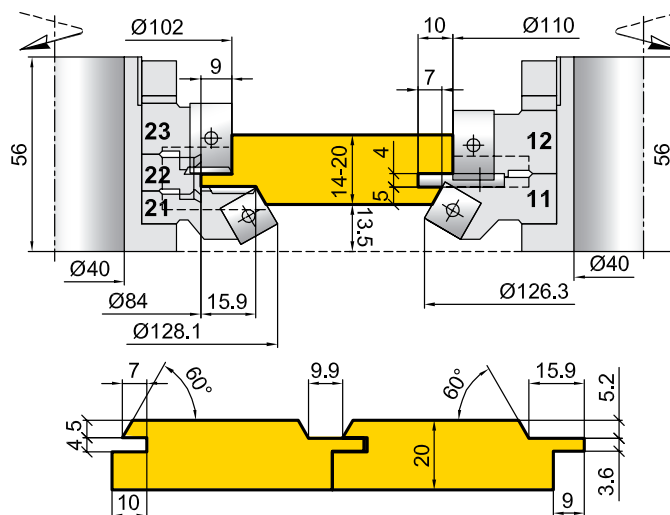


11.2166.00

Вагонка
 фасочная
 S4/Z2

Гр.11.2166.20

Гр.11.2166.10

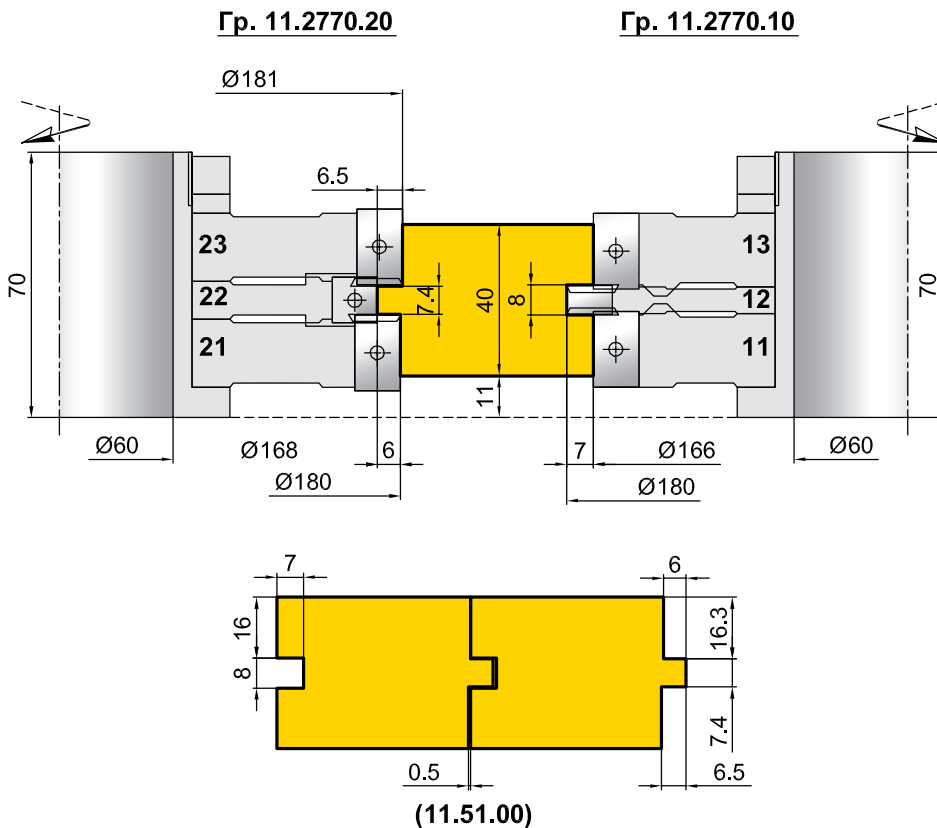


11.XXX.XX

11.2770.00

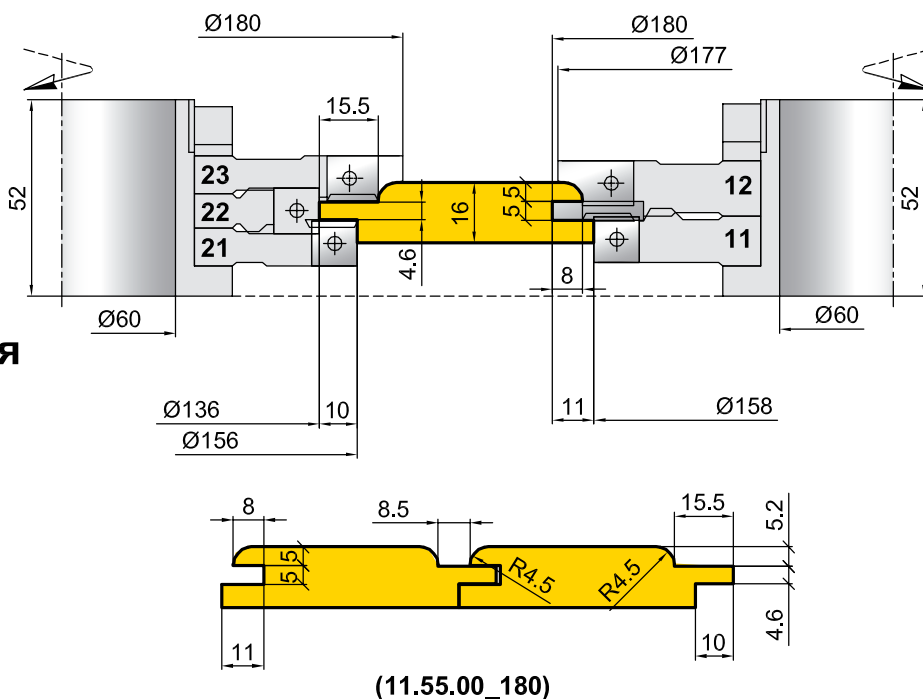
ПОГОНАЖ

Доска
 пола
 S8/Z2



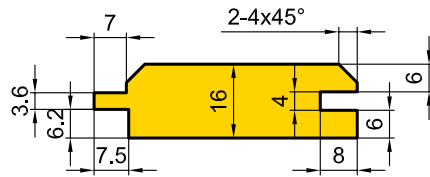
11.2169.00

Вагонка
 радиусная
 S5/Z2



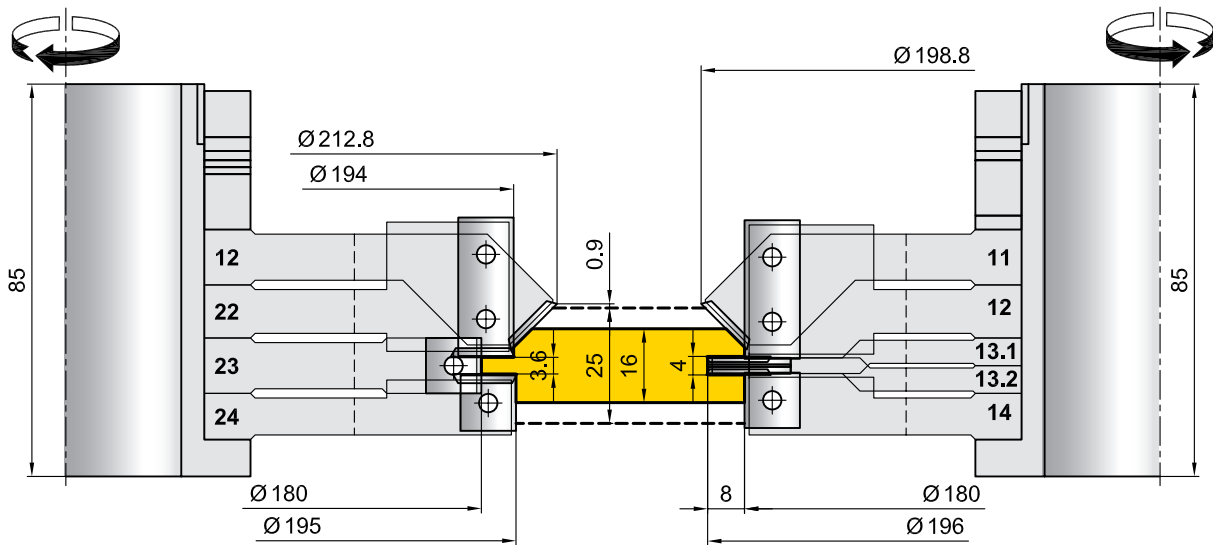
31.6389.00

Вариант настройки 1

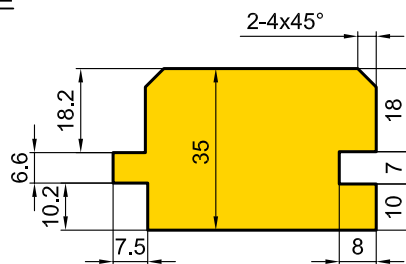


Гр.31.6389.20

Гр.31.6389.10

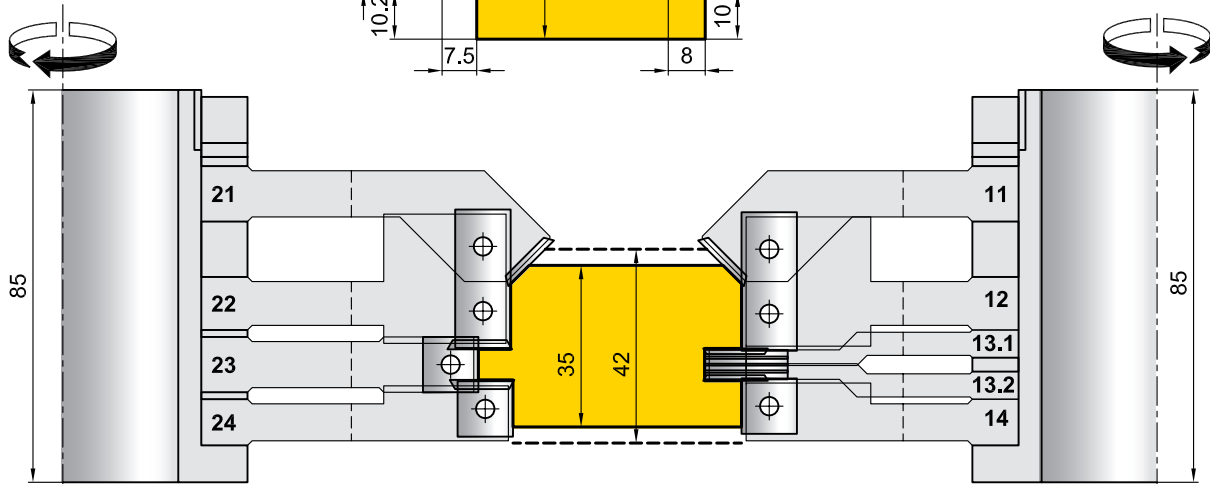


Вариант настройки 2



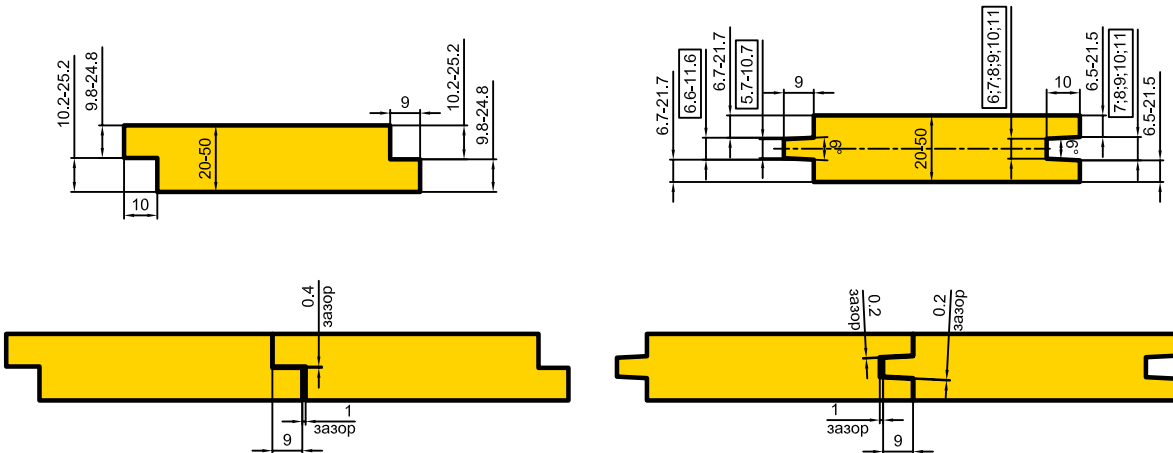
Гр.31.6389.20

Гр.31.6389.10



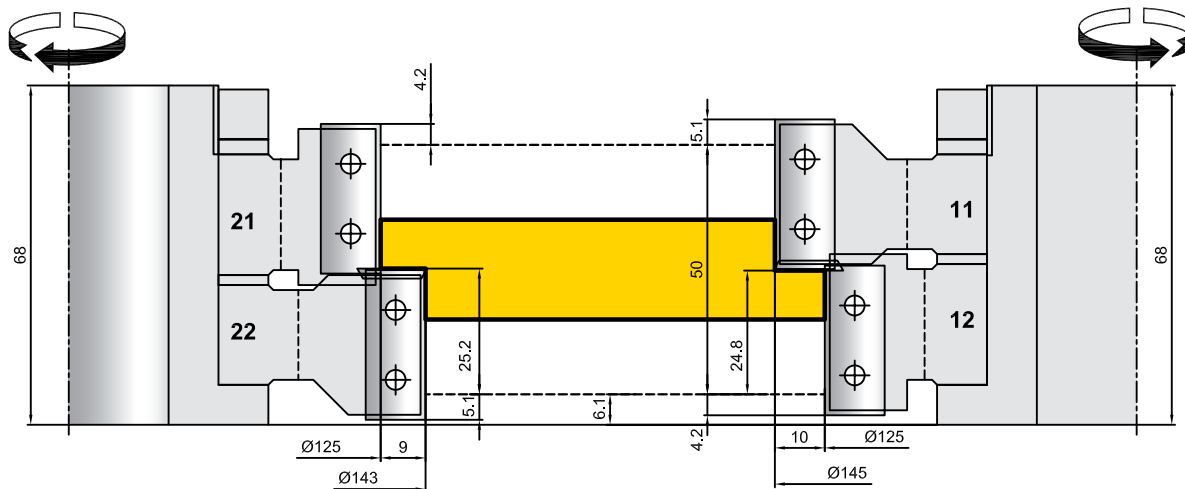
31.5201.00

ПОГОНАЖ



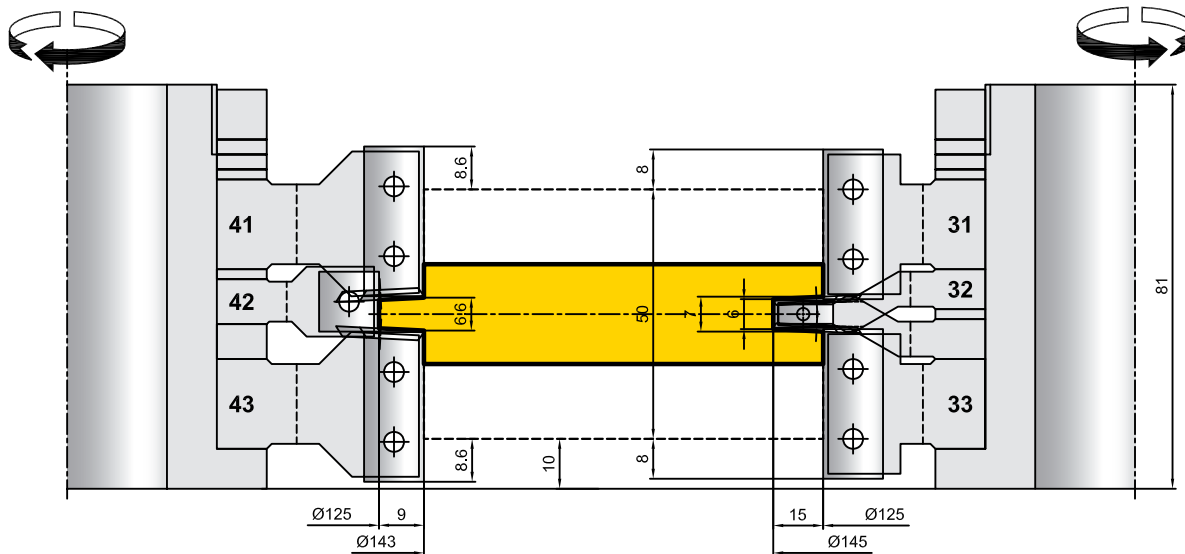
31.5201.20

31.5201.10



31.5201.40

31.5201.30

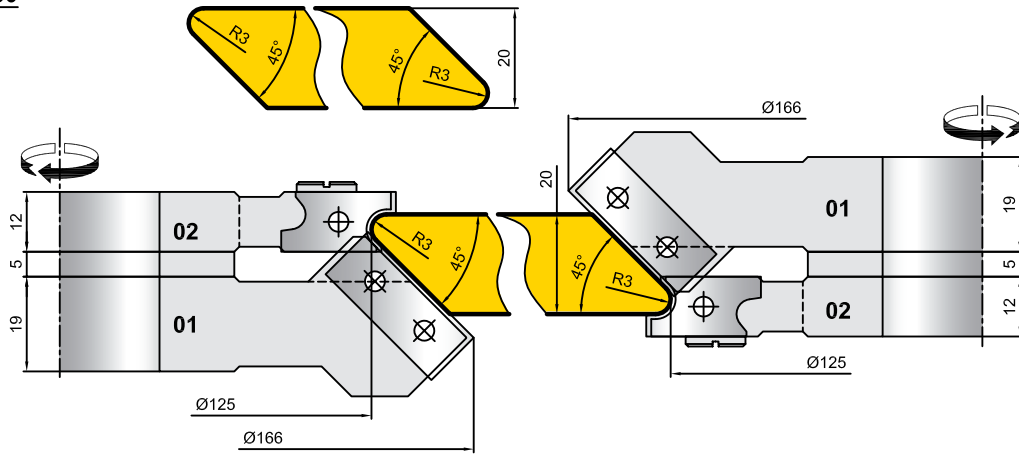


КОМПЛЕКТЫ ФРЕЗ
 ДЛЯ ПРОФИЛИРОВАНИЯ ОБШИВОЧНОЙ РЕЙКИ
 (ВАГОНКИ)

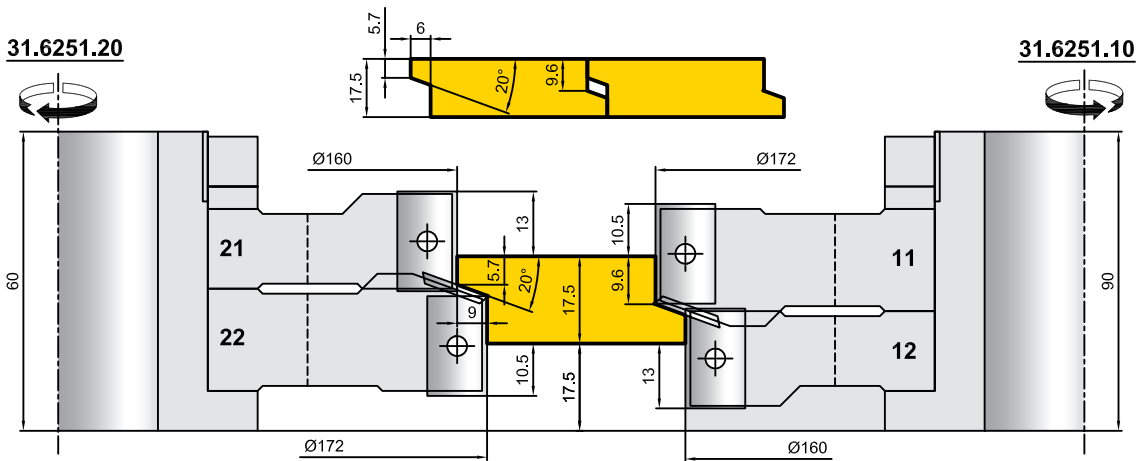
31.XXXX.XX



31.5823.00

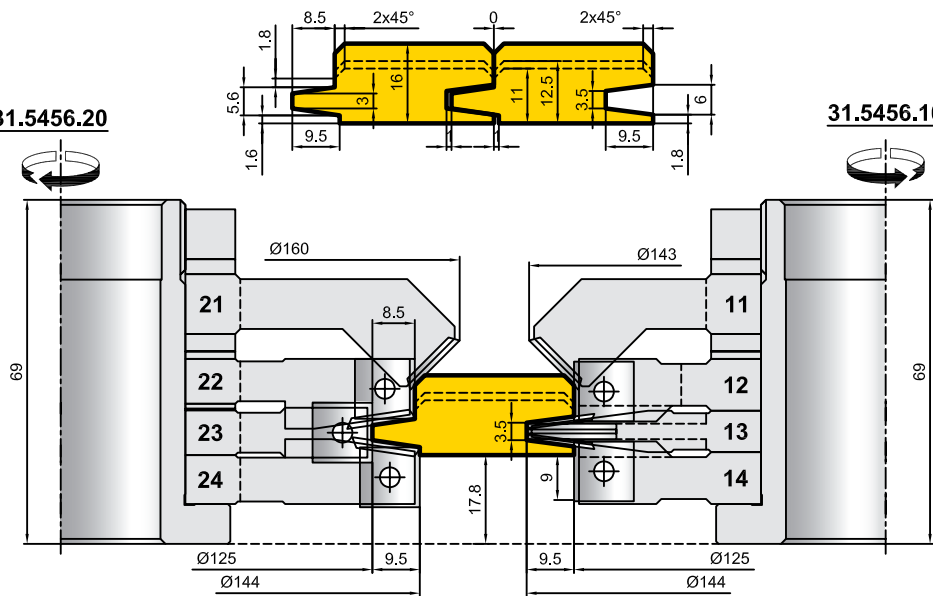


31.6251.20



31.6251.10

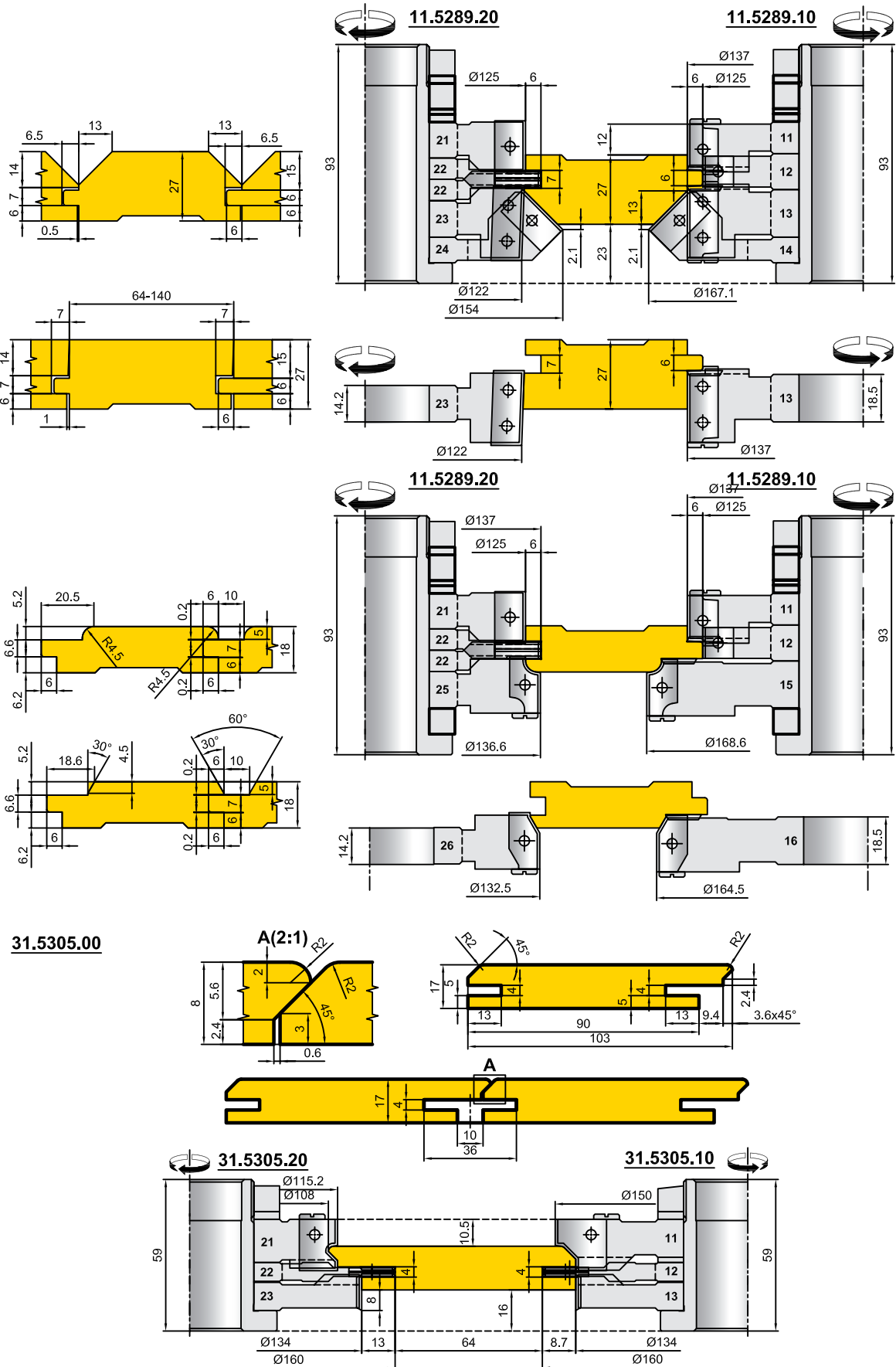
31.5456.20



31.5456.10

11.5289.00 31.5305.00

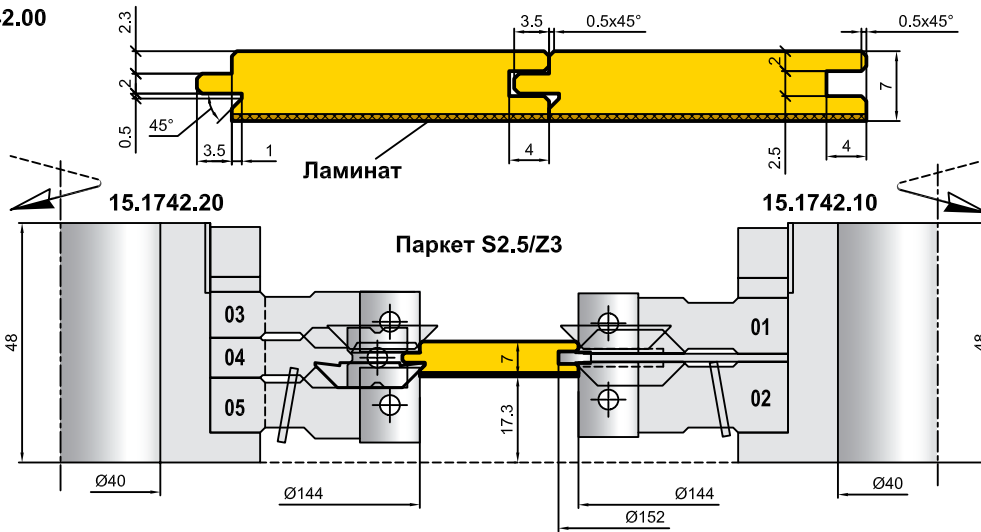
ПОГОНАЖ



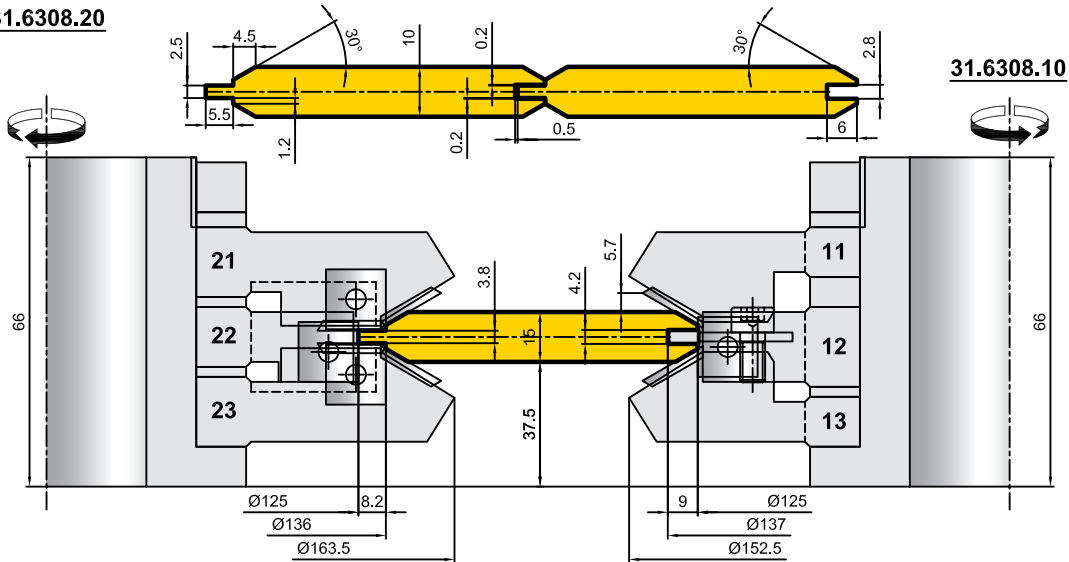
КОМПЛЕКТЫ ФРЕЗ ДЛЯ ПРОФИЛИРОВАНИЯ
ОБЛИЦОВОЧНЫХ МАТЕРИАЛОВ
ИЗ ЛАМИНИРОВАННОГО МДФ

15.1742.00 31.6308.00 31.1646.00

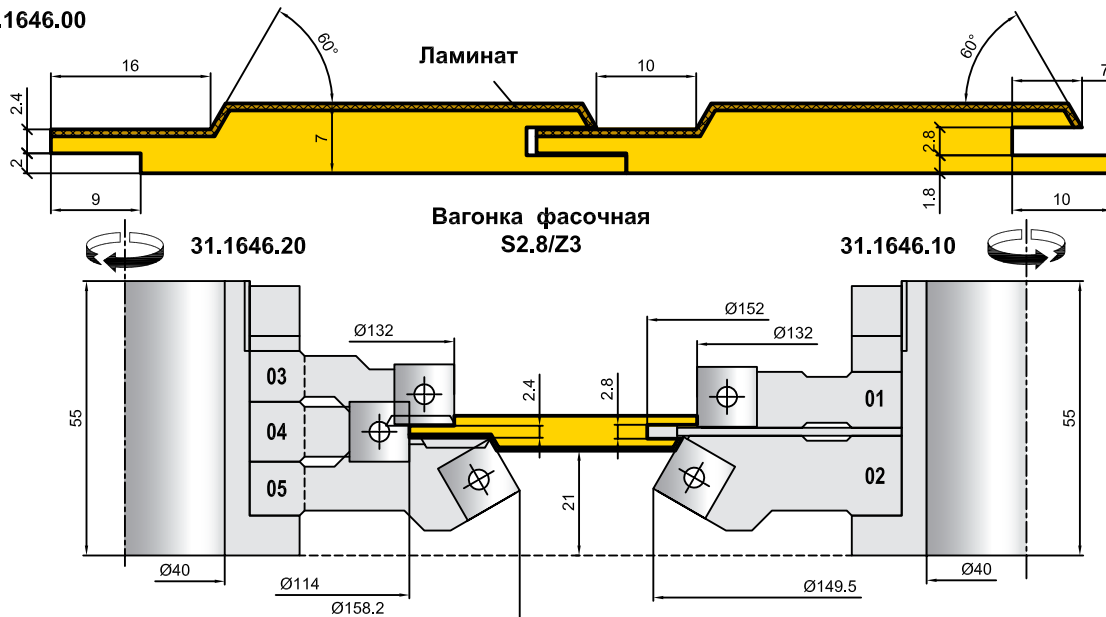
15.1742.00



31.6308.20



31.1646.00



8

11.XXX
31.XXX

ПОГОНАЖ

