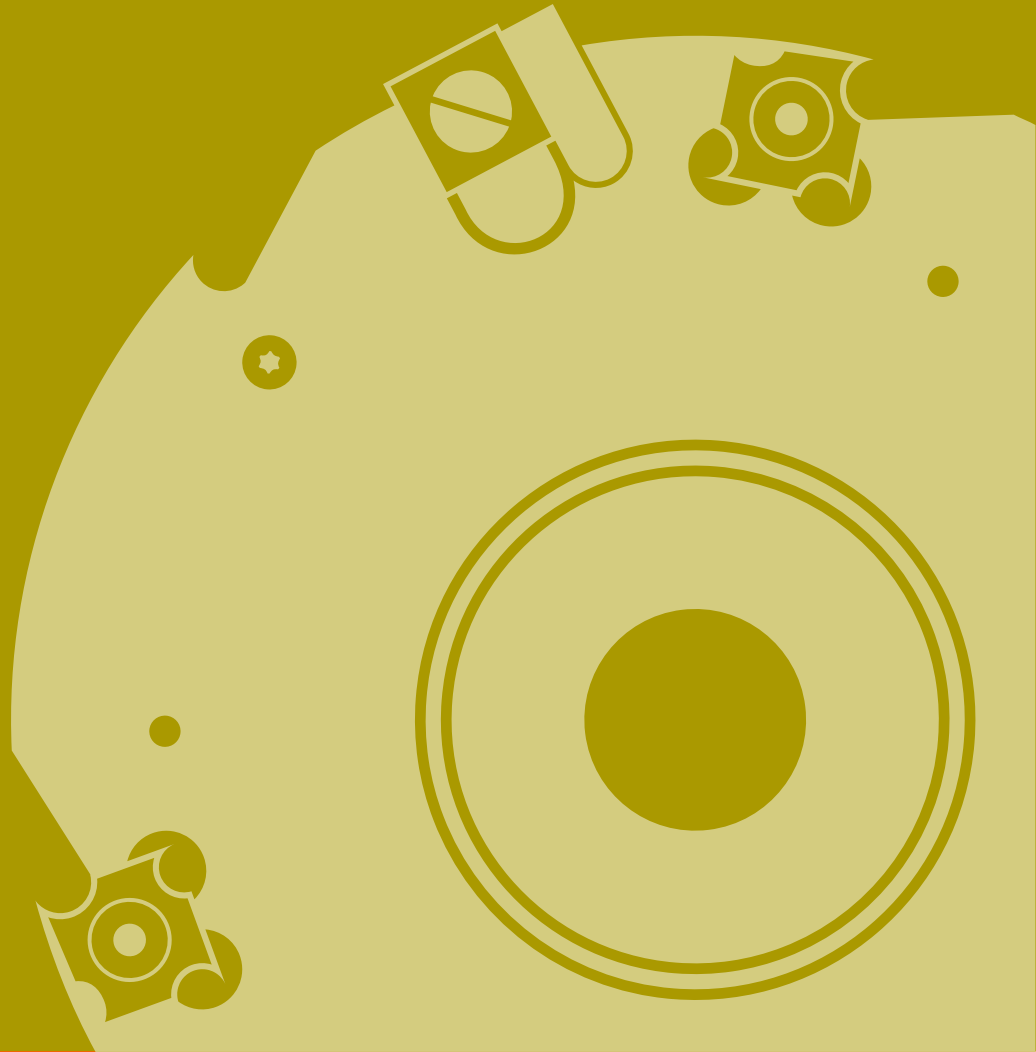




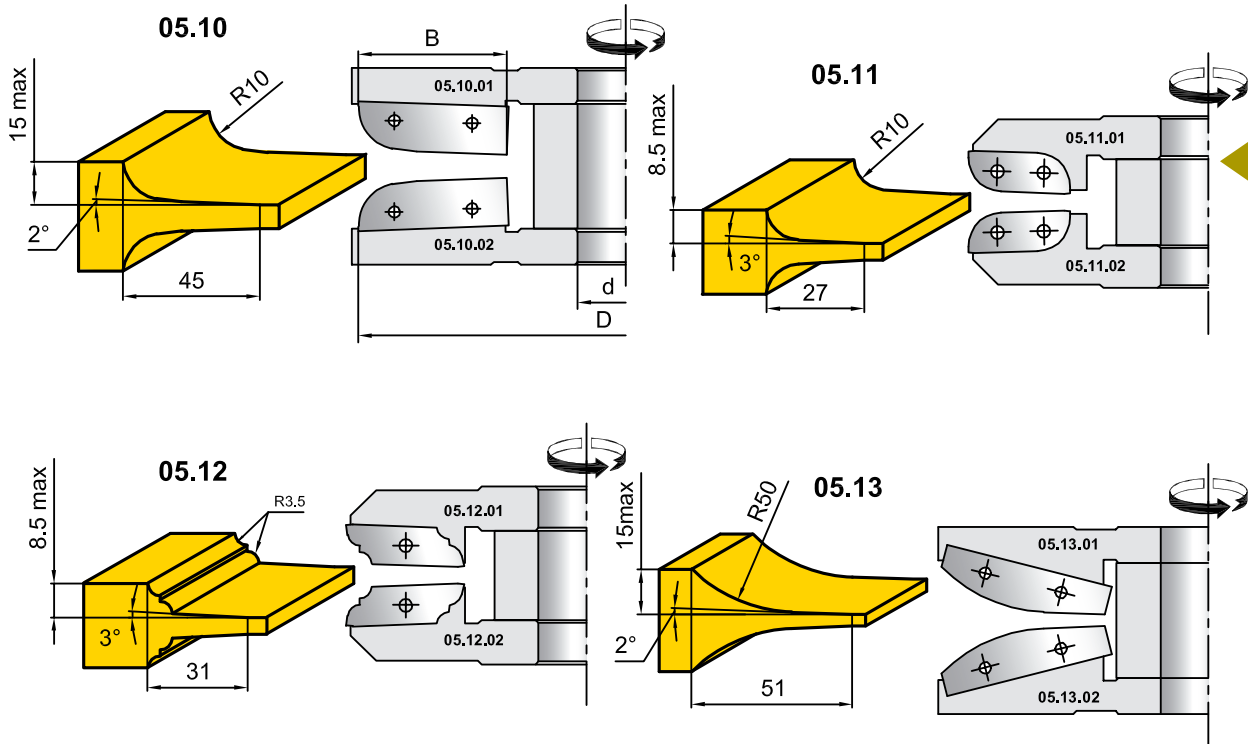
## ФИЛЁНКИ

# ФИЛЁНКИ

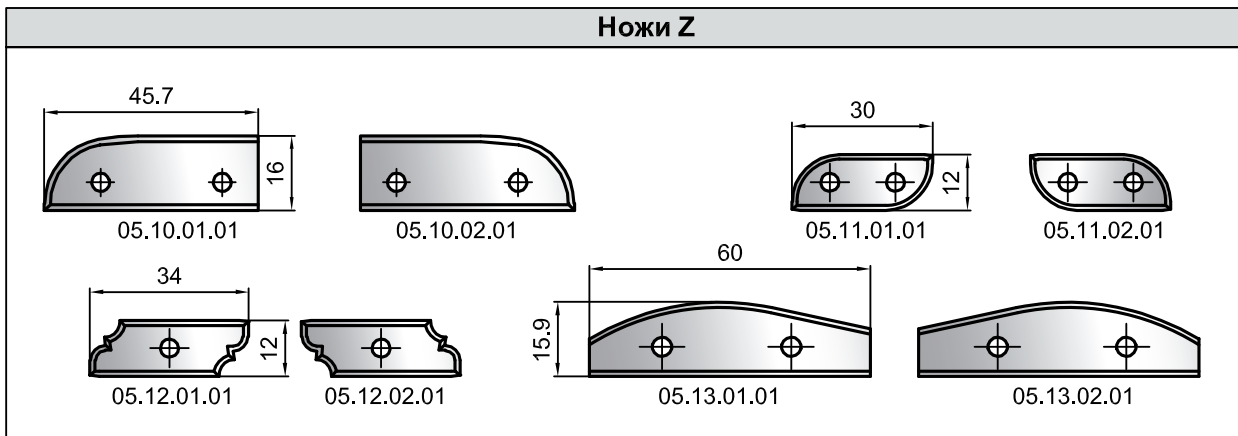
4



05.1X.XX



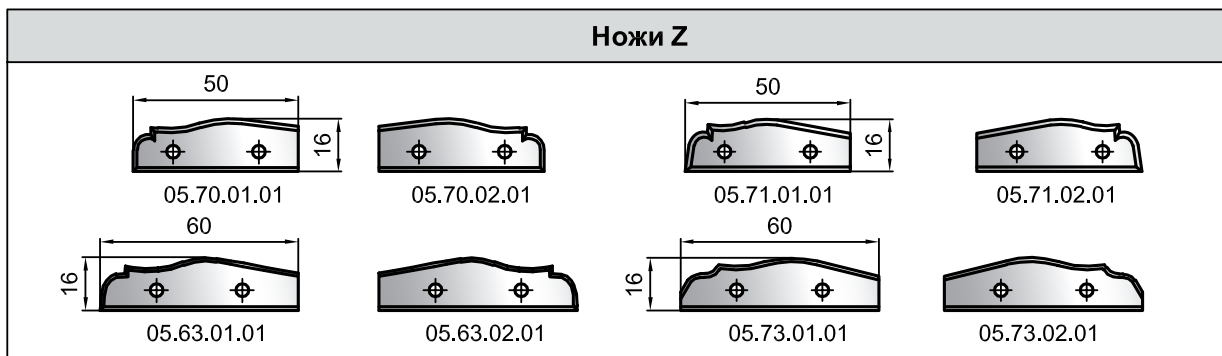
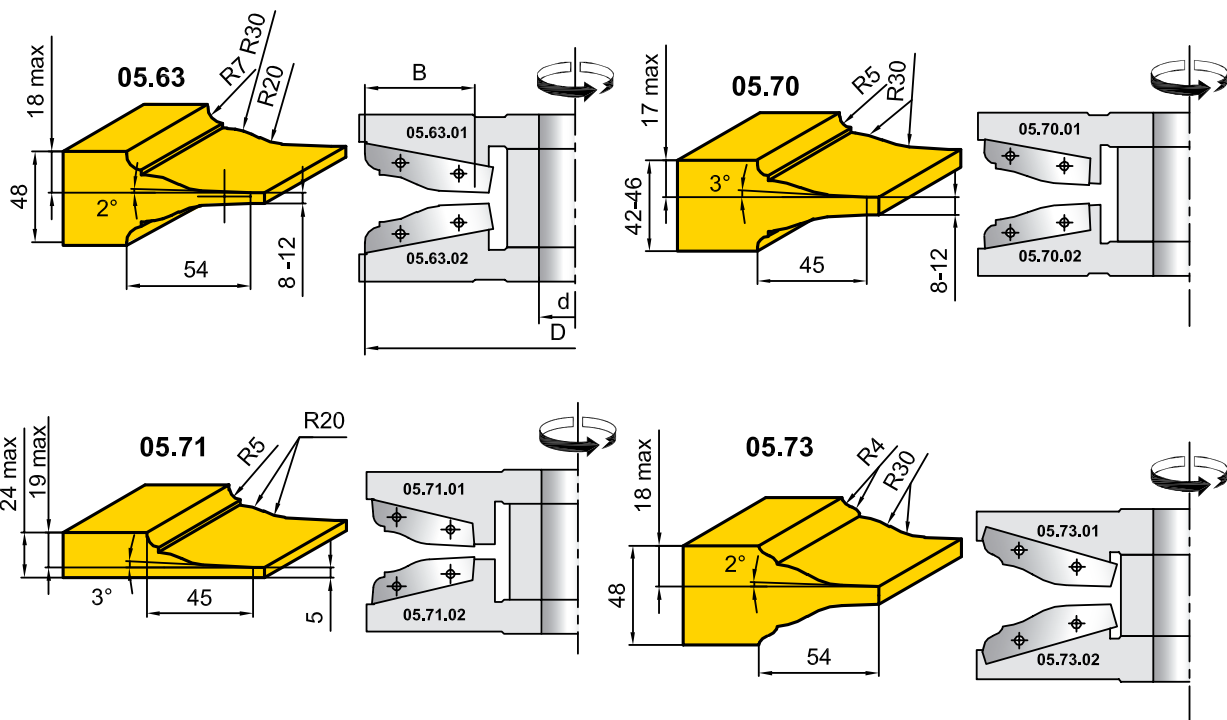
4



Обозначение фрезы	D мм	d мм	B мм	Ножи	
				Обозначение	Кол.
05.10.01	178	30 - 50	45	05.10.01.01	3
05.10.02	178	30 - 50	45	05.10.02.01	3
05.11.01	160	30 - 50	27	05.11.01.01	3
05.11.02	160	30 - 50	27	05.11.02.01	3
05.12.01	160	30 - 50	31	05.12.01.01	3
05.12.02	160	30 - 50	31	05.12.02.01	3
05.13.01	180	30 - 50	51	05.13.01.01	3
05.13.02	180	30 - 50	51	05.13.02.01	3

05.XX.XX

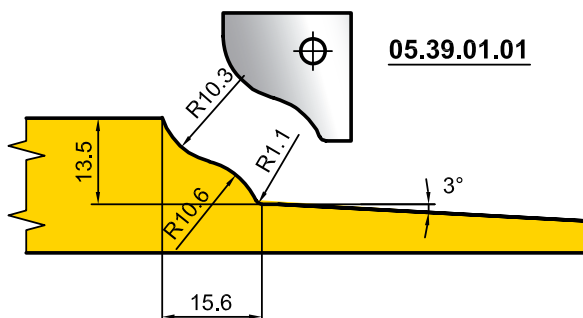
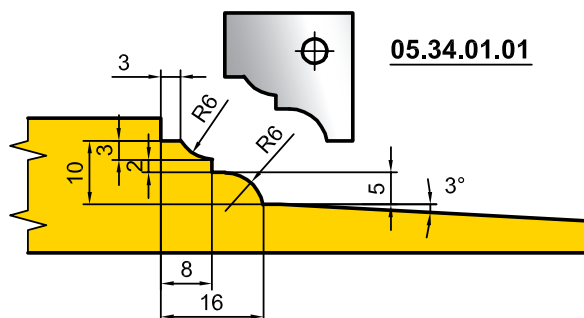
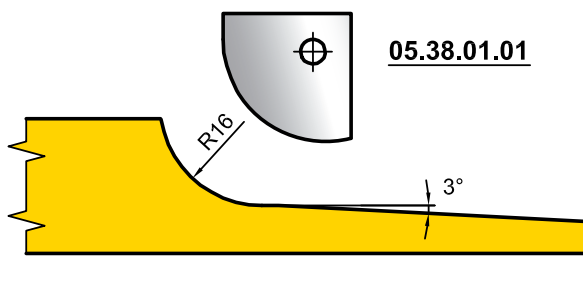
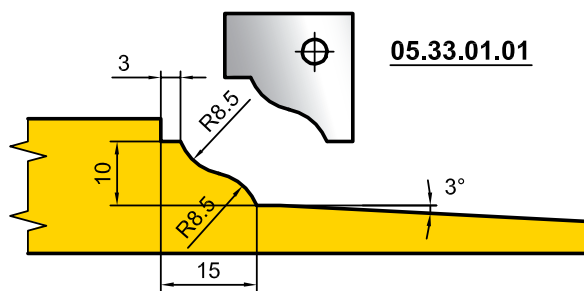
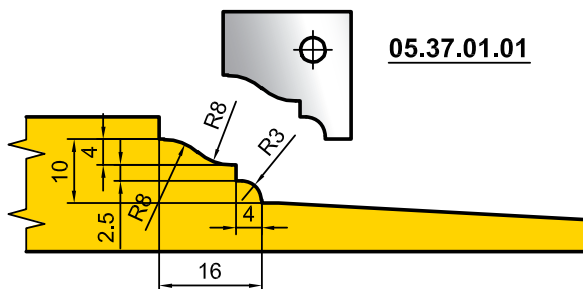
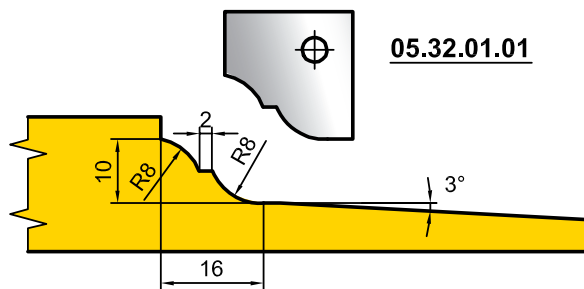
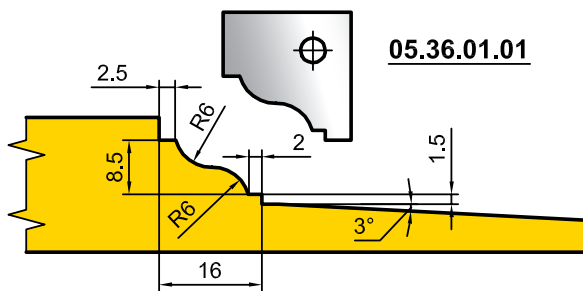
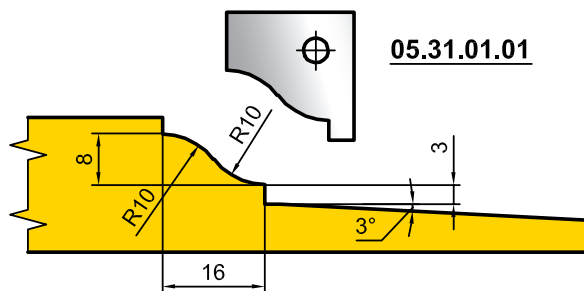
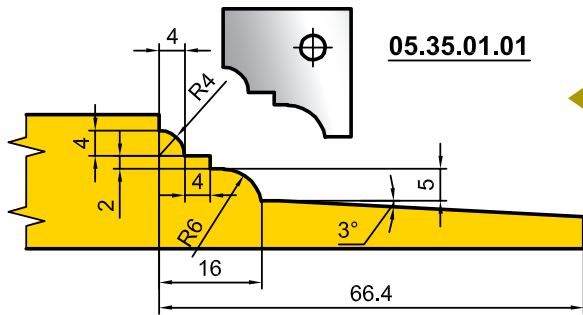
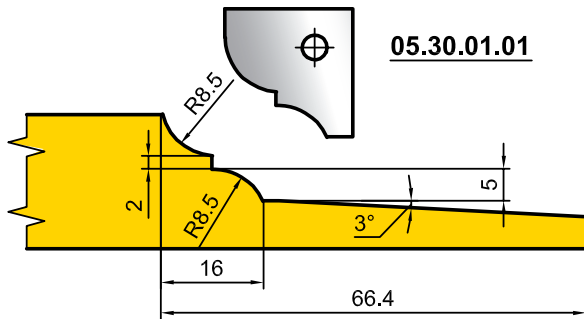
ФИЛЁНКИ



Обозначение фрезы	D мм	d мм	B мм	Ножи Z	
				Обозначение	Кол.
05.70.01	180	30 - 50	45	05.70.01.01	3
05.70.02	180	30 - 50	45	05.70.02.01	3
05.71.01	180	30 - 50	45	05.71.01.01	3
05.71.02	180	30 - 50	45	05.71.02.01	3
05.63.01	185	30 - 50	54	05.63.01.01	3
05.63.02	185	30 - 50	54	05.63.02.01	3
05.73.01	182	30 - 50	54	05.73.01.01	3
05.73.02	182	30 - 50	54	05.73.02.01	3

05.3X.XX

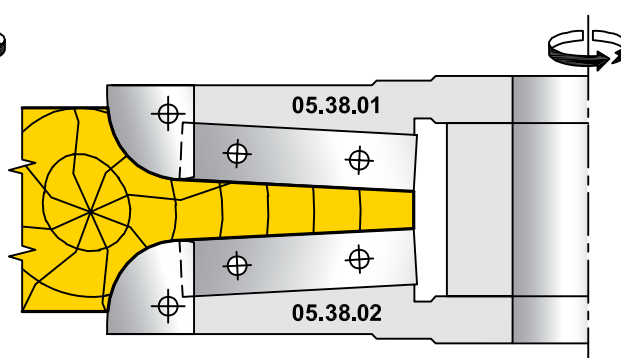
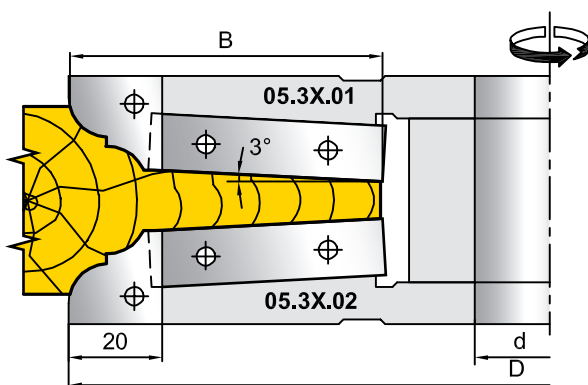
Ножи Z - профильные



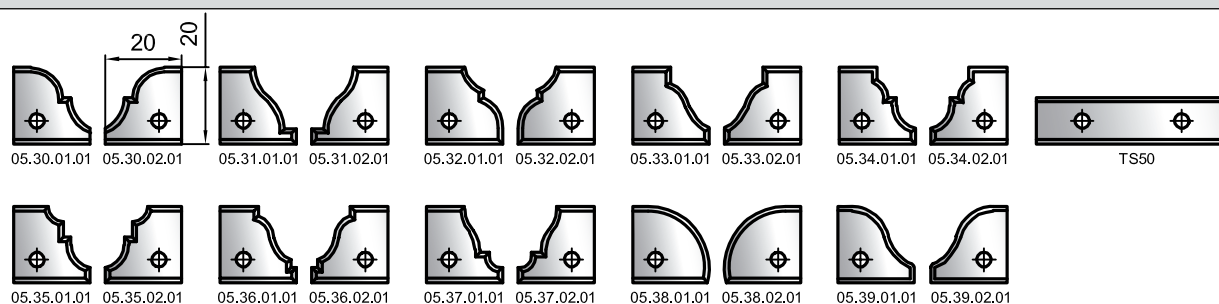
4

05.3X.XX

ФИЛЁНКИ



Ножи Z

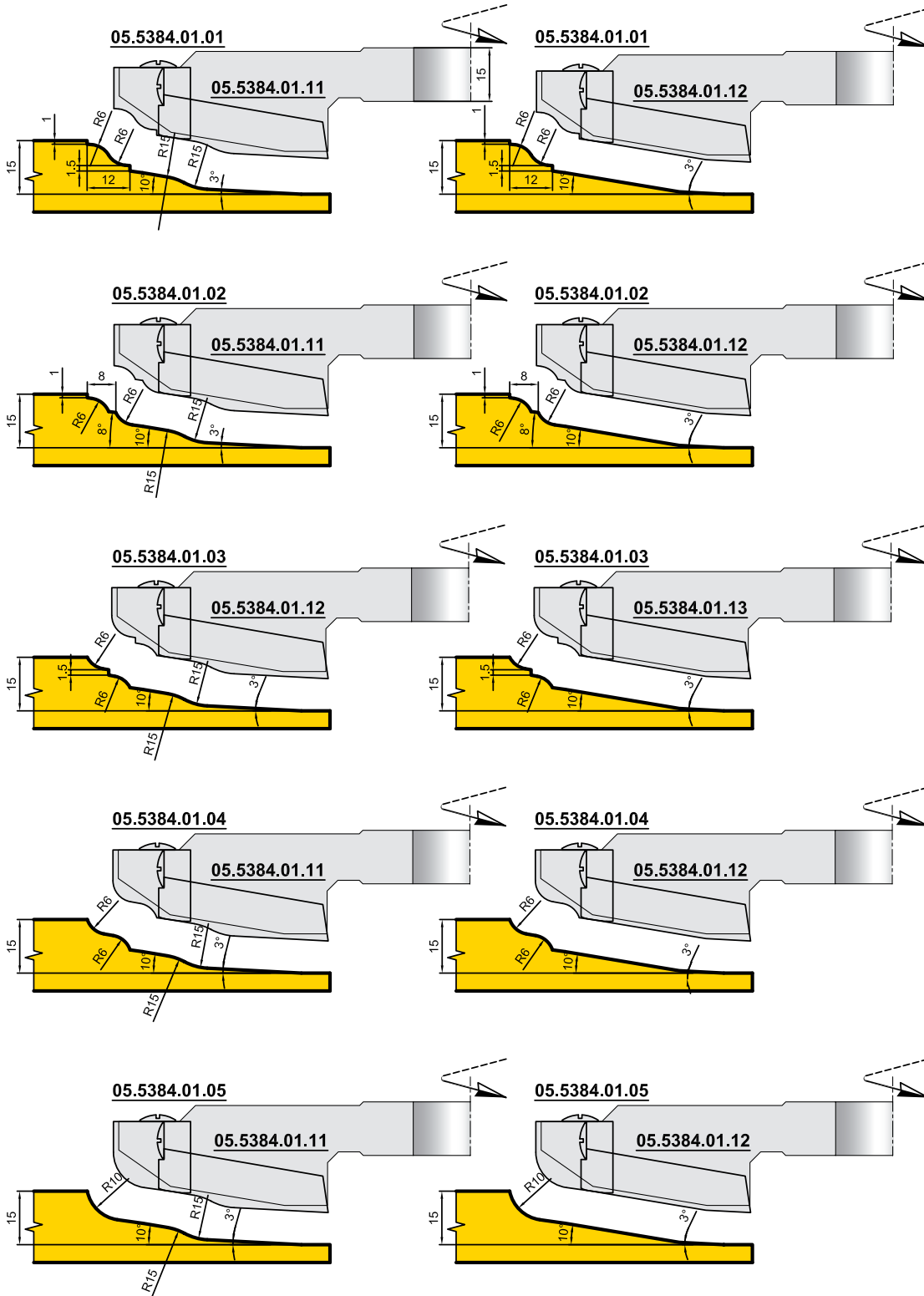


Обозначение фрезы	D мм	d мм	B мм	Ножи Z			
				Обозначение	Кол.	Обозначение	Кол.
05.30.01	205	30 - 50	65	05.30.01.01	3	TS50	3
05.30.02	205	30 - 50	65	05.30.02.01	3	TS50	3
05.31.01	205	30 - 50	65	05.31.01.01	3	TS50	3
05.31.02	205	30 - 50	65	05.31.02.01	3	TS50	3
05.32.01	205	30 - 50	65	05.32.01.01	3	TS50	3
05.32.02	205	30 - 50	65	05.32.02.01	3	TS50	3
05.33.01	205	30 - 50	65	05.33.01.01	3	TS50	3
05.33.02	205	30 - 50	65	05.33.02.01	3	TS50	3
05.34.01	205	30 - 50	65	05.34.01.01	3	TS50	3
05.34.02	205	30 - 50	65	05.34.02.01	3	TS50	3
05.35.01	205	30 - 50	65	05.35.01.01	3	TS50	3
05.35.02	205	30 - 50	65	05.35.02.01	3	TS50	3
05.36.01	205	30 - 50	65	05.36.01.01	3	TS50	3
05.36.02	205	30 - 50	65	05.36.02.01	3	TS50	3
05.37.01	205	30 - 50	65	05.37.01.01	3	TS50	3
05.37.02	205	30 - 50	65	05.37.02.01	3	TS50	3
05.38.01*	205	30 - 50	65	05.38.01.01	3	TS50	3
05.38.02*	205	30 - 50	65	05.38.02.01	3	TS50	3
05.39.01	205	30 - 50	60	05.39.01.01	3	TS50	3
05.39.02	205	30 - 50	60	05.39.02.01	3	TS50	3

**\*Примечание:**

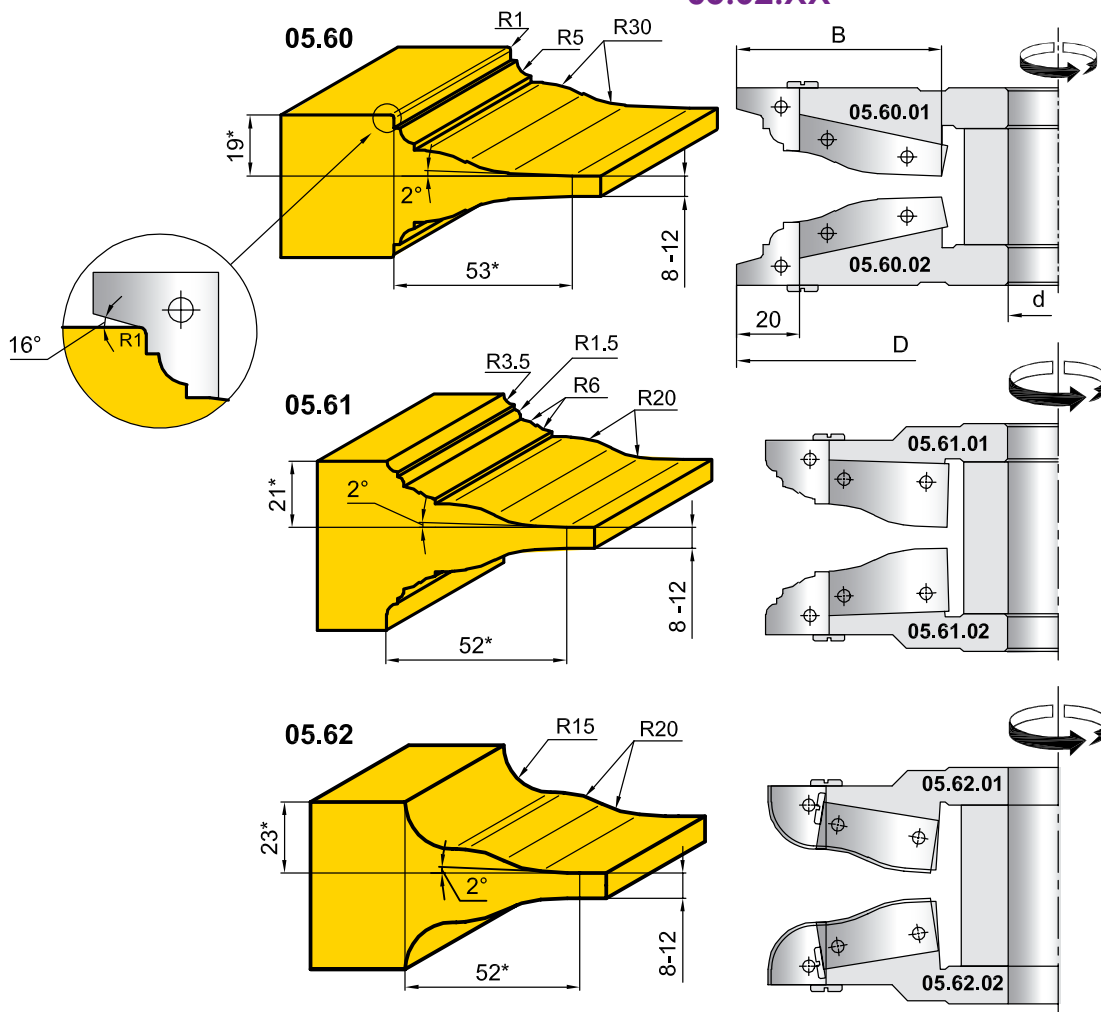
Фрезы 05.38.01 и 05.38.02 имеют специальные корпуса и не предусматривают установку ножей иных профилей.

10 Профилей 1-й фрезой  
(сменные ножи из быстрорежущей стали)

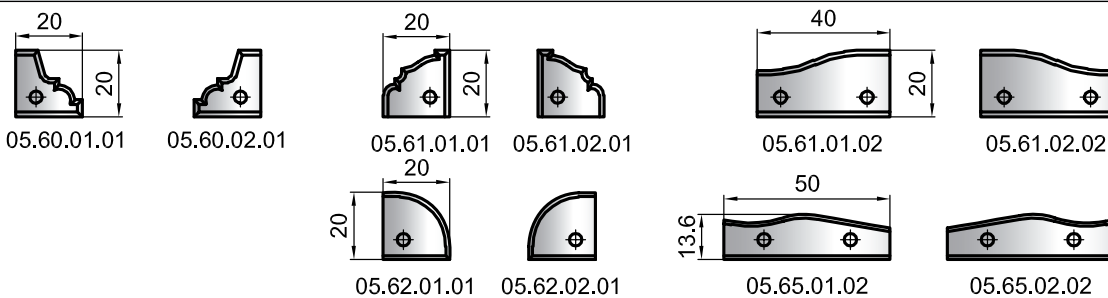


05.60.XX  
05.62.XX

ФИЛЁНКИ



Ножи Z

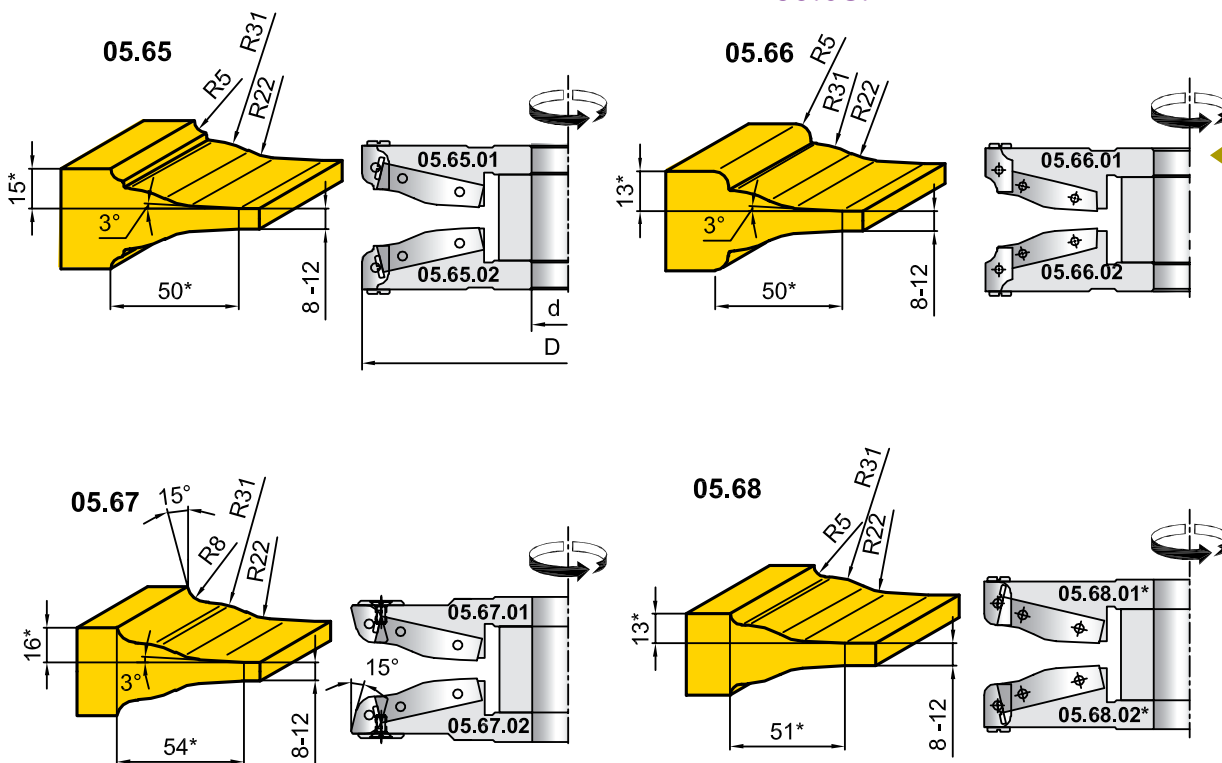


Обозначение фрезы	D мм	d мм	B мм	Ножи Z			
				Обозначение	Кол.	Обозначение	Кол.
05.60.01	205	30 - 50	61	05.60.01.01	3	05.65.01.02	3
05.60.02	205	30 - 50	61	05.60.02.01	3	05.65.02.02	3
05.61.01	185	30 - 50	52	05.61.01.01	3	05.61.01.02	3
05.61.02	185	30 - 50	52	05.61.02.01	3	05.61.02.02	3
05.62.01	185	30 - 50	52	05.62.01.01	3	05.61.01.02	3
05.62.02	185	30 - 50	52	05.62.02.01	3	05.61.02.02	3

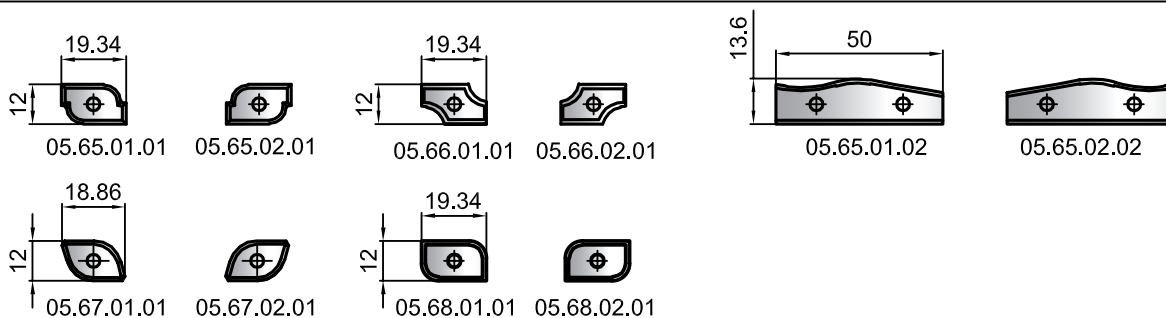


05.65.XX  
05.68.XX

4



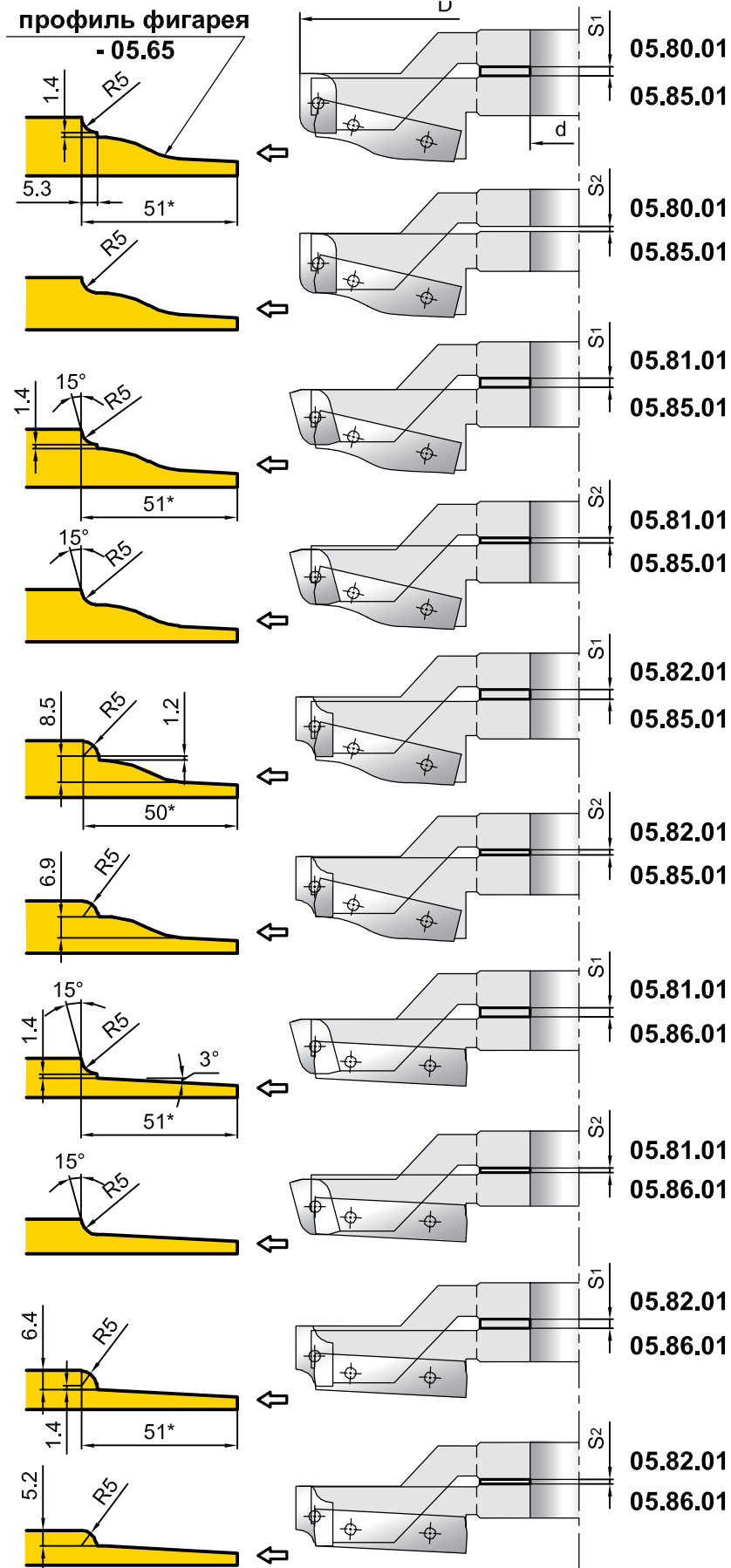
Ножи Z



Обозначение фрезы	D мм	d мм	B мм	Ножи Z			
				Обозначение	Кол.	Обозначение	Кол.
05.65.01	182.8	30 - 50	50	05.65.01.01	3	05.65.01.02	3
05.65.02	182.8	30 - 50	50	05.65.02.01	3	05.65.02.02	3
05.66.01	182.8	30 - 50	50	05.66.01.01	3	05.65.01.02	3
05.66.02	182.8	30 - 50	50	05.66.02.01	3	05.65.02.02	3
05.67.01	193	30 - 50	54	05.67.01.01	3	05.65.01.02	3
05.67.02	193	30 - 50	54	05.67.02.01	3	05.65.02.02	3
05.68.01	182.8	30 - 50		05.68.01.01	3	05.65.01.02	3
05.68.02	182.8	30 - 50		05.68.02.01	3	05.65.02.02	3

**05.8X.XX**

ФИЛЁНКИ



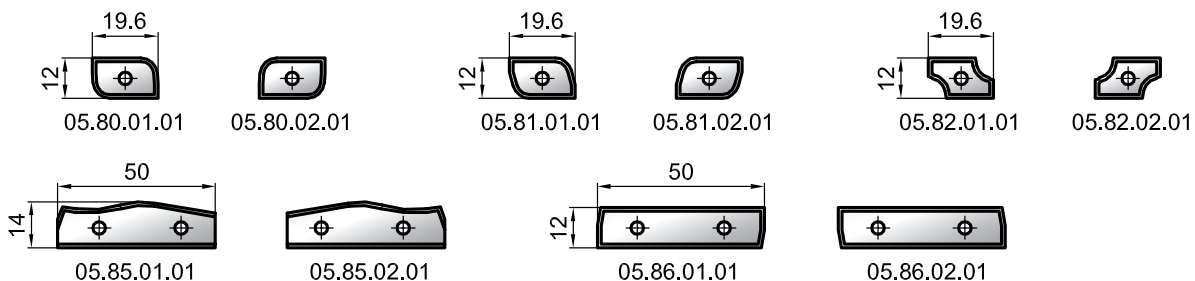
*Примечание:*  
 \* по желанию заказчика возможно изготовление нижних фрез, для возможности обработки профиля за один проход

# КОМБИНИРУЕМЫЙ КОМПЛЕКТ ФРЕЗ ДЛЯ ПРОФИЛИРОВАНИЯ ФИЛЁНОК

05.8X.XX

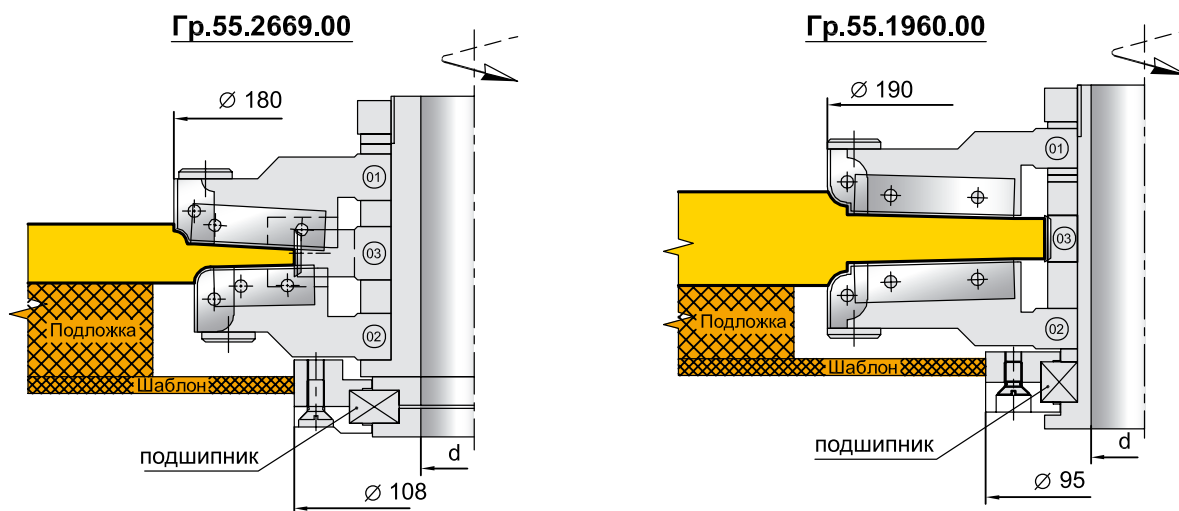
4

## Ножи Z



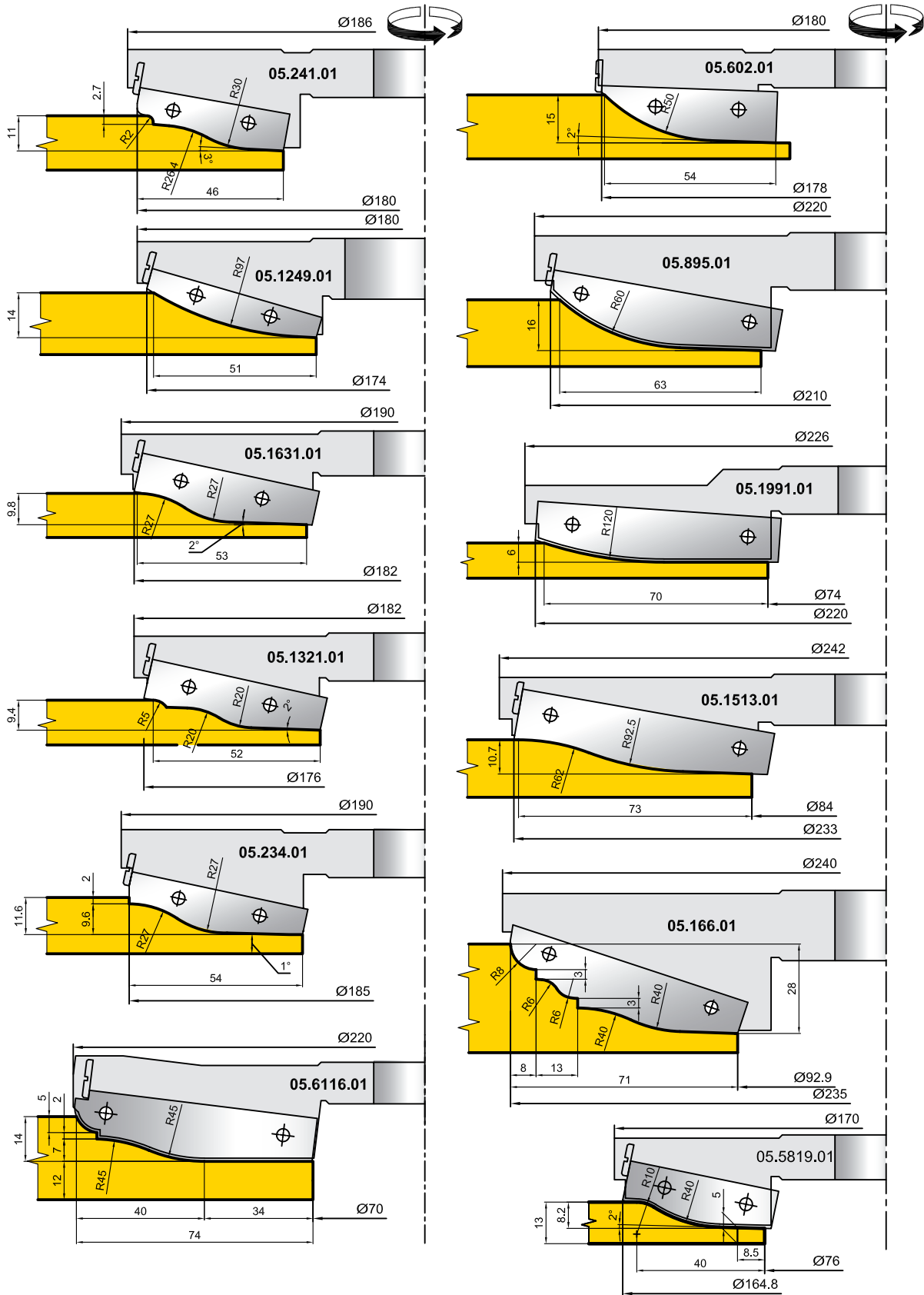
Обозначение фрезы	D мм	d мм	B мм	Ножи Z	
				Обозначение	Кол.
05.80.01	183	30 - 50	19.6	05.80.01.01	3
05.80.02	183	30 - 50	19.6	05.80.02.01	3
05.81.01	190	30 - 50	19.6	05.81.01.01	3
05.81.02	190	30 - 50	19.6	05.81.02.01	3
05.82.01	185	30 - 50	19.6	05.82.01.01	3
05.82.02	185	30 - 50	19.6	05.82.02.01	3
05.85.01	172	30 - 50	45	05.85.01.01	3
05.85.02	172	30 - 50	45	05.85.02.01	3
05.86.01	172	30 - 50	45	05.85.01.01	3
05.86.02	172	30 - 50	45	05.85.02.01	3

## Комплекты фрез для профилирования криволинейных филёнок



**05.XXXX.XX**

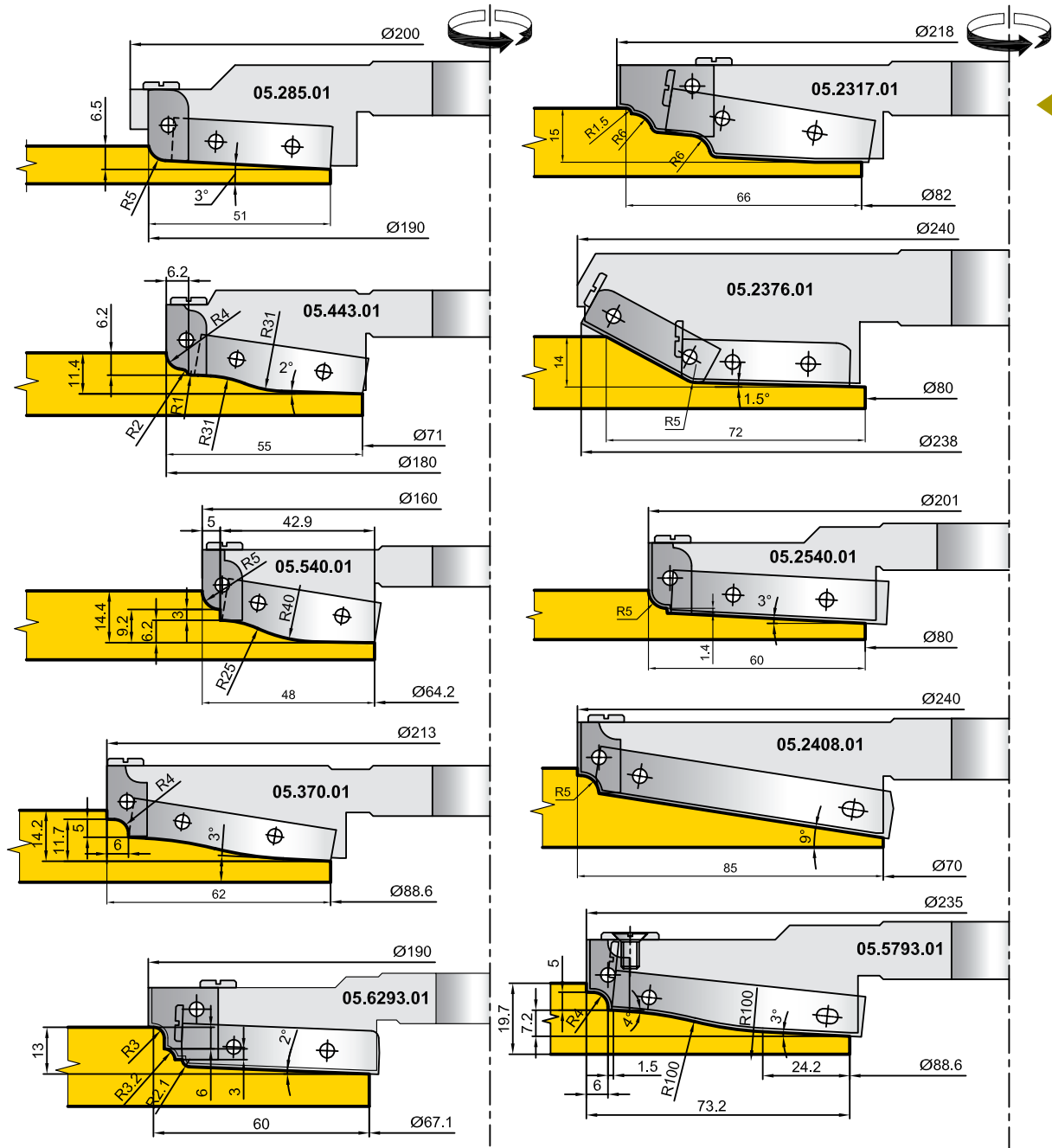
ФИЛЁНКИ



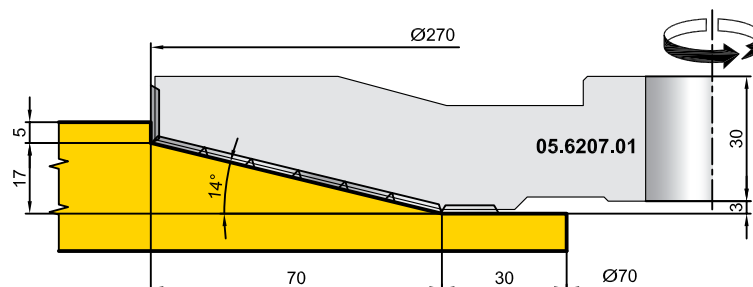
ПРИМЕРЫ ФРЕЗ  
 ДЛЯ ПРОФИЛИРОВАНИЯ ФИЛЁНОК  
 С ФИГУРНЫМ ФИГАРЕЙНЫМ ПОЛЕМ

05.XXXX.XX

4

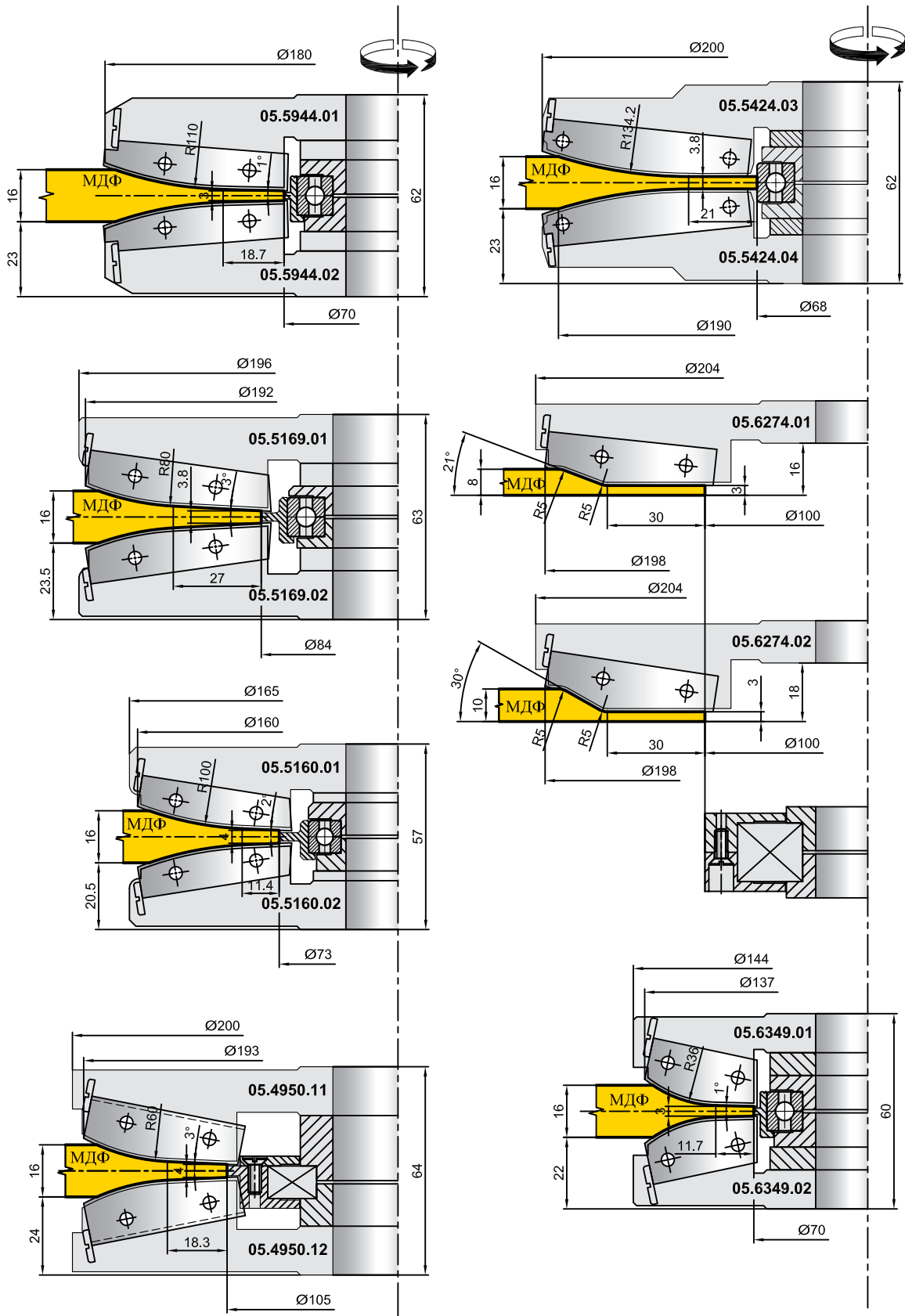


Фреза для профилирования филёнок с прямым фигурным полем многоножевая



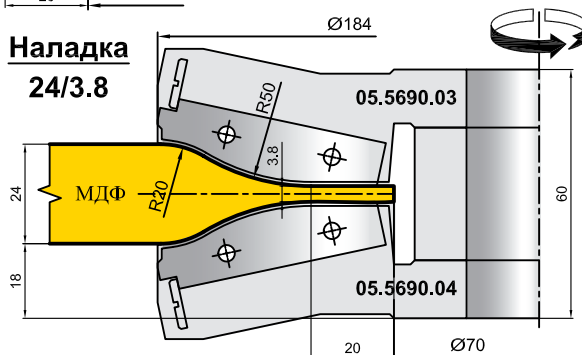
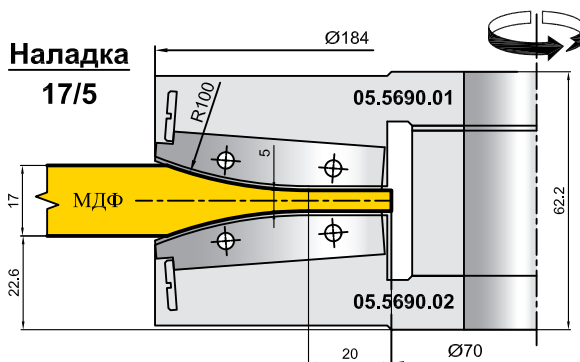
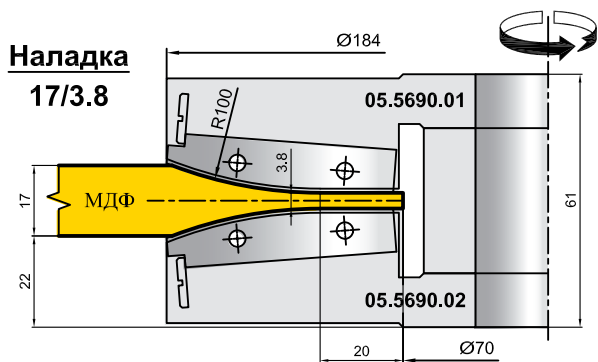
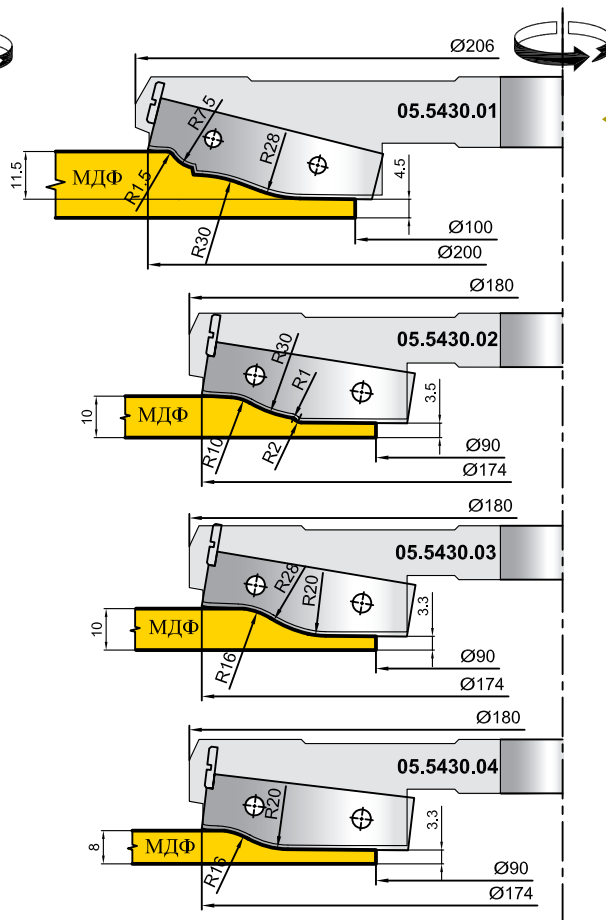
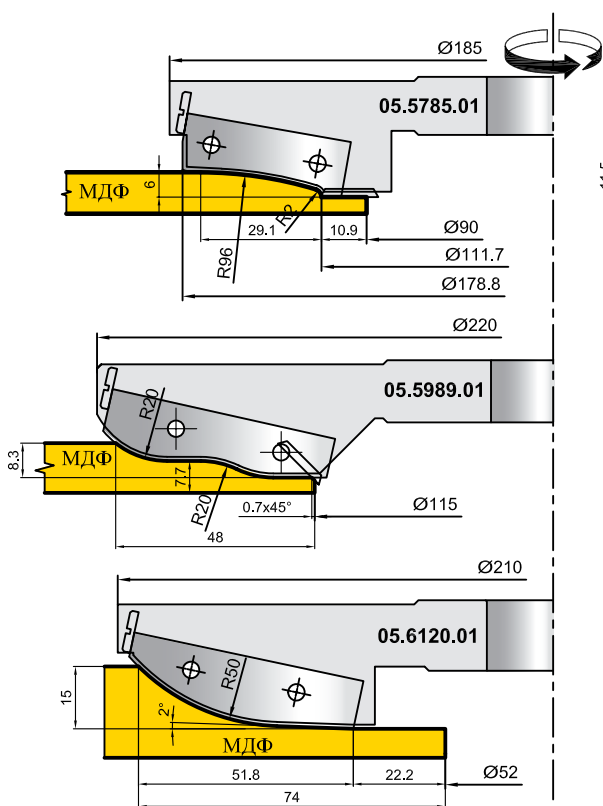
05.XXXX.XX

ФИЛЁНКИ



ПРИМЕРЫ ФРЕЗ  
ДЛЯ ПРОФИЛИРОВАНИЯ ФИЛЁНОК (МДФ)

05.XXXX.XX



05.XXXX.XX

ФИЛЁНКИ

